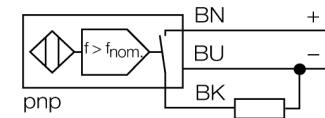


- Gewinderohr, M30 x 1,5
- Messing verchromt
- großer Überwachungsbereich von 3 bis 3000 1/min
- einstellbar durch Taster [T]
- festeingestellte Anlaufüberbrückungszeit 5 s
- magnetfeldfest
- DC 3-Draht, 10...65 VDC
- Schließer, PNP-Ausgang
- Kabelanschluß

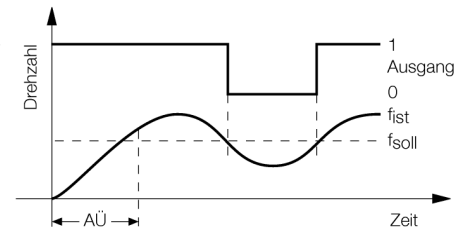
Anschlussbild



Funktionsprinzip

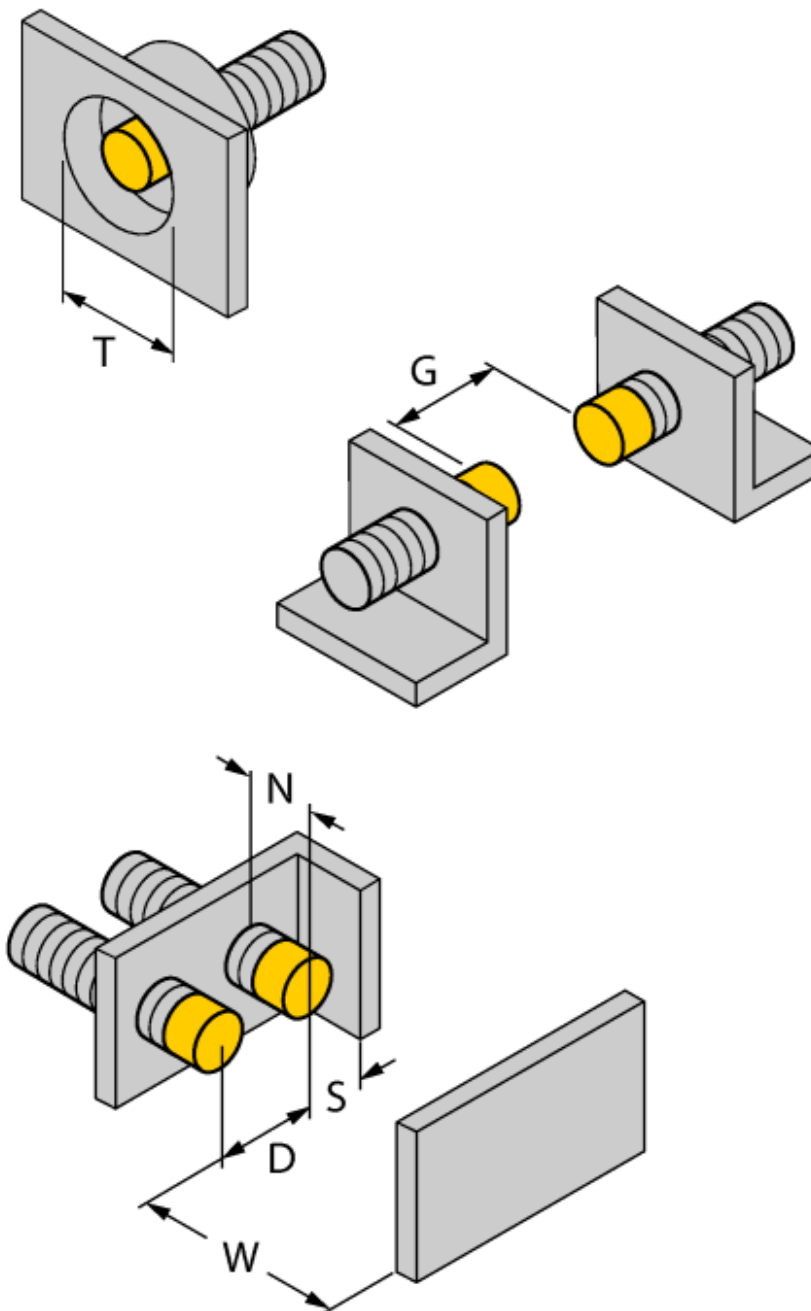
Die Drehzahl wird durch periodisches Bedämpfen des integrierten Induktiv-Sensors erfaßt. Dies kann durch Metallfahnen oder Zähne auf der zu überwachenden Welle geschehen. In der nachfolgenden Vergleicherschaltung wird die erzeugte Impulsfolge mit einem einstellbaren Referenzwert verglichen. Bei Drehzahlunterschreitung ist der der Ausgang offen (0). Bei Drehzahlüberschreitung wird der Ausgang geschlossen (1). Die Anlaufüberbrückung (AÜ) ist beim Ausschalten der Betriebsspannung wirksam und schließt den Ausgang für 5 s (Hochlaufzeit des Antriebs).

Diagramm



Typenbezeichnung	DTNI20U-M30-AP4X2
Ident-Nr.	1582232
Drehzahlbereich, einstellbar	0.05...50Hz einstellbar über Taster
Hysterese (Drehzahlbereich)	3...15%
Bemessungsschaltabstand S _n	20 mm
Einbaubedingung	nicht bündig
Gesicherter Schaltabstand	≤ (0,81 x S _n) mm
Wiederholgenauigkeit	≤ 2 % v.E
Temperaturdrift	10 % ≤ ± 15 %, ≤ -25 °C v ≥ +70 °C
Hysterese	3... 15 %
Umgebungstemperatur	-30...+85°C
Betriebsspannung	10... 65 VDC
Restwelligkeit	≤ 10 % U _s
DC Bemessungsbetriebsstrom	≤ 200 mA
Leerlaufstrom I ₀	≤ 20 mA
Reststrom	≤ 0.1 mA
Bemessungsisolationsspannung	≤ 0.5 kV
Kurzschlusschutz	ja/ taktend
Spannungsfall bei I ₀	≤ 1.8 V
Drahtbruchsicherheit / Verpolungsschutz	ja/ vollständig
Ausgangsfunktion	Dreidraht, Schließer, PNP
Schutzklasse	□
Bauform	Gewinderohr, M30 x 1.5
Abmessungen	64 mm
Gehäusewerkstoff	Metall, CuZn, verchromt
Material aktive Fläche	Kunststoff, PBT
Endkappe	Kunststoff, EPTR
max. Anziehdrehmoment Gehäusemutter	75 Nm
Anschluss	Kabel
Kabelqualität	5.2 mm, LifYY, PVC, 2 m
Kabelquerschnitt	3x 0.34mm ²
Vibrationsfestigkeit	55 Hz (1 mm)
Schockfestigkeit	30 g (11 ms)
Schutzart	IP67
Betriebsspannungsanzeige	LED grün
Schaltzustandsanzeige	LED, grün / gelb / rot / blau

Abstand D	3 x B
Abstand W	3 x Sn
Abstand T	3 x B
Abstand S	1,5 x B
Abstand G	6 x Sn
Abstand N	2 x Sn
Durchmesser der aktiven Fläche B	Ø 30 mm



Zubehör

Typ	Ident-Nr.		Maßbild
BST-30B	6947216	Befestigungsschelle für Gewinderohrgeräte, mit Festanschlag; Werkstoff: PA6	
QM-30	6945103	Schnellmontagehalterung mit Festanschlag; Werkstoff: Messing verchromt. Außengewinde M36 x 1,5. Hinweis: Der Schaltabstand der Näherungsschalter kann sich durch Verwendung von Schnellmontagehalterungen verringern.	
MW-30	6945005	Befestigungswinkel für Gewinderohrgeräte; Werkstoff: Edelstahl A2 1.4301 AISI 304)	
BSS-30	6901319	Befestigungsschelle für Glatt -und Gewinderohrgeräte; Werkstoff: Polypropylen	