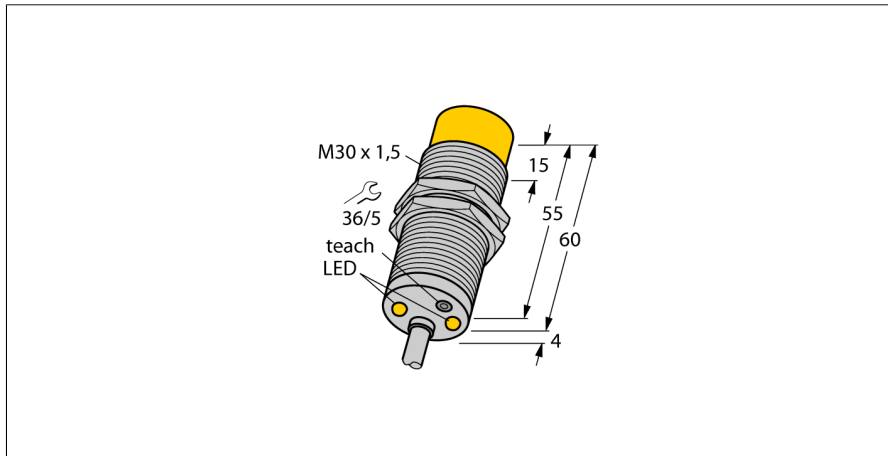


# Индуктивный датчик монитор скорости вращения DTNI20U-M30-AP4X2

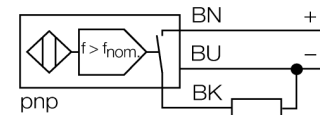
Industrial  
Automation



- цилиндр с резьбой, M30 x 1.5
- Хромированная латунь
- широкий диапазон мониторинга от 3 до 3000 1/мин
- регулировка кнопкой [T]
- фиксированная задержка времени запуска 5 с
- нечувствительность к внешним магнитным полям
- 3-проводн. DC, 10...65 В DC
- нормально открытый рр-выход
- кабельное соединение

Тип	DTNI20U-M30-AP4X2
Идент. №	1582232
<b>Диапазон скорости вращения, регулируемый</b>	0.05...50Гц регулируется кнопкой
Гистерезис (диапазон скорости вращения)	3...15%
Номинальное рабочее расстояние $S_n$	20 мм
Условия монтажа	не заподлицо
Гарантированный диапазон чувствительности	$\leq (0,81 \times S_n)$ мм
Повторяемость	$\leq 2\%$ полн. шкалы
Температурный дрейф	10 %
	$\leq \pm 15\%, \leq -25\text{ }^\circ\text{C} \vee \geq +70\text{ }^\circ\text{C}$
Гистерезис	3...15 %
Температура окружающей среды	-30...+85°C
<b>Рабочее напряжение</b>	10...65В =
Остаточная пульсация	$\leq 10\% U_{ss}$
Номинальный постоянный рабочий ток	$\leq 200\text{ mA}$
Ток холостого хода $I_0$	$\leq 20\text{ mA}$
Остаточный ток	$\leq 0.1\text{ mA}$
Номинальное напряжение на изоляции	$\leq 0.5\text{ kV}$
Защита от короткого замыкания	да/ циклич.
Падение напряжения при $I_0$	$\leq 1.8\text{ V}$
Защита от обрыва провода/ обратной полярности	yes/ полн.
Выходная функция	3-проводн., Н.О., PNP
Класс изоляции	□
<b>Конструкция</b>	цилиндр с резьбой, M30 x 1.5
Размеры	64 мм
Материал корпуса	Металл, CuZn, хромирован.
Материал активной поверхности	пластмасса, ПБТ
Колпачок	пластмасса, EPTR
Макс. момент затяжки гайки	75 Нм
Соединение	кабель
Качество кабеля	5.2мм, LifYY, ПВХ, 2 м
Поперечное сечение кабеля	3x0.34мм <sup>2</sup>
Вибростойкость	55 Гц (1 мм)
Ударопрочность	30 г (11 мс)
Класс защиты	IP67

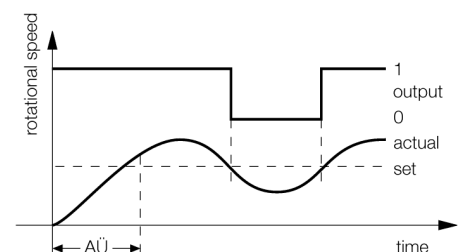
## Схема подключения



## Принцип действия

Скорость вращения детектируется при периодическом подавлении интегральных индуктивных датчиков. Это может осуществляться металлической мишенью или зубцом стержня, мониторинг которых проводится. Последовательность импульсов генерируется и сравнивается с регулируемым эталонным значением в цепи компаратора. Если скорость вращения ниже эталонного значения, выход открывается (0). Если эталонное значение превышено, выход закрывается (1). Задержка запуска активируется напряжением, приложенным к прибору, и закрывает выход на 5 с (время запуска привода).

## Схема



<b>Индикатор рабочего напряжения</b>	светодиодзел.
Индикация состояния переключения	светодиод зеленый / желтый / красный / синий

**Индуктивный датчик  
монитор скорости вращения  
DTN120U-M30-AP4X2**

Расстояние D	3 x B
Расстояние W	3 x Sn
Расстояние T	3 x B
Расстояние S	1.5 x B
Расстояние G	6 x Sn
Расстояние N	2 x Sn

Диаметр активной области B                    Ø 30 мм



**Аксессуары**

Наименование	Идент. №		Чертеж с размерами
BST-30B	6947216	Зажим для резьбовых приборов, с жесткой фиксацией; материал: ПА6	
QM-30	6945103	Зажим-фиксатор для быстрой установки; материал: хромированная латунь, внешняя резьба M36 x 1.5. Обратите внимание: Расстояние срабатывания датчиков приближения может сокращаться при использовании зажимов для быстрого монтажа.	
MW-30	6945005	Кронштейн для резьбовых приборов; материал: Нерж. сталь A2 1.4301 (AISI 304)	
BSS-30	6901319	Кронштейн для гладких и резьбовых цилиндрических приборов; материал: Полипропилен	