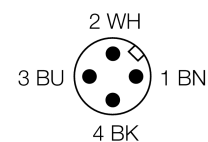
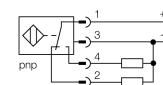


- M30 x 1.5圆柱螺纹
- 铜镀铬
- 全金属检测衰减系数恒为1
- 抗磁场干扰
- 温度范围扩展
- 高开关频率
- 4线直流, 10...65 VDC
- 互补触点, PNP输出
- M12 x 1接插件

#### 接线图

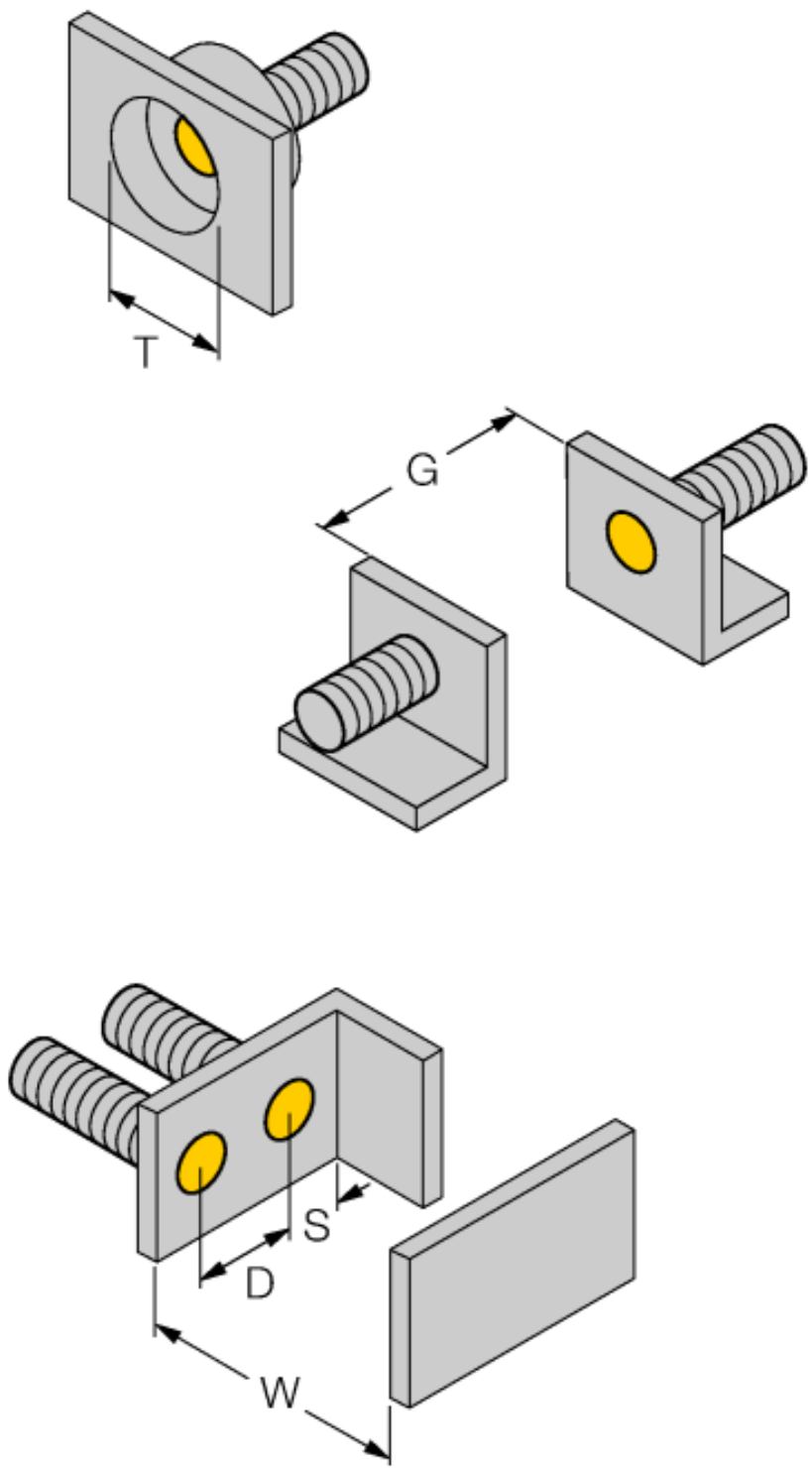


#### 功能原理

电感式传感器以非接触和无磨损的方式检测金属物体。由于其独特的三个无铁氧体芯的空线圈结构, uprox® 传感器具有系数为1的独特优势。它对所有的金属具有相同的检测距离, 可以抵抗强磁场的干扰和极大的开关距离。

|                     |                                      |
|---------------------|--------------------------------------|
| 型号                  | BI10U-M30-VP4X-H1141                 |
| 货号                  | 1582253                              |
| 额定工作距离Sn            | 10 mm                                |
| 安装方式                | 齐平                                   |
| 实际测量范围              | ≤ (0,81 x Sn) mm                     |
| 重复精度                | ≤ 2 满量程的 %                           |
| 温度漂移                | 10 %                                 |
| 磁滞                  | ≤ ± 15 %, ≤ -25 °C v ≥ +70 °C        |
| 环境温度                | 3...15 %<br>-30...+85 °C             |
| 工作电压                | 10...65VDC                           |
| 余波                  | ≤ 10 % U <sub>s</sub>                |
| 直流额定工作电流            | ≤ 200 mA                             |
| 空载电流 I <sub>0</sub> | ≤ 15 mA                              |
| 漏电流                 | ≤ 0.1 mA                             |
| 额定绝缘电压              | ≤ 0.5 kV                             |
| 短路保护                | 是                                    |
| 压降在 I <sub>0</sub>  | ≤ 1.8 V                              |
| 断路/反极性保护            | 是/ 是                                 |
| 输出性能                | 4线, 互补触点, PNP                        |
| 防护等级                | □                                    |
| 开关频率                | 1 kHz                                |
| 设计                  | 圆柱螺纹, M30 x 1.5                      |
| 尺寸                  | 62 mm                                |
| 外壳材料                | 金属, CuZn, 镀铬                         |
| 感应面材料               | 塑料, PBT                              |
| 最大扭矩                | 75 Nm                                |
| 连接                  | 接插件, M12 x 1                         |
| 防震动性                | 55 Hz (1 mm)                         |
| 防冲击性                | 30 g (11 ms)                         |
| 防护等级                | IP67                                 |
| MTTF                | 874 years 符合SN 29500 (Ed.99) 40 °C认证 |
| 开关状态指示              | LED指示灯 黄                             |

|         |         |
|---------|---------|
| 距离D     | 2 x B   |
| 距离W     | 3 x Sn  |
| 距离T     | 3 x B   |
| 距离S     | 1.5 x B |
| 距离G     | 6 x Sn  |
| B有效面积直径 | Ø 30 mm |



附件

| 型号      | 货号      | 描述  | 尺寸图 |
|---------|---------|---|-----|
| BST-30B | 6947216 | 圆柱设备的带单端封闭固定夹具，材料：PA6   |     |
| QM-30   | 6945103 | 快速安装带塞子的固定夹具；材质：M36 x 1.5公头镀铬黄铜接插件 注意: 由于使用了快插支架，传感器的检测距离会衰减。 |     |
| MW-30   | 6945005 | 光滑圆柱设备的安装支架；材质：不锈钢 A2 1.4301 (AISI 304)                       |     |
| BSS-30  | 6901319 | 光滑圆柱设备的安装支架；材质：PP   |     |