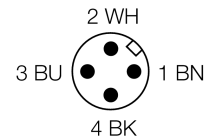
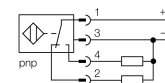


- tubo roscado, M30 x 1,5
- latón, revestimiento PTFE
- factor 1 para todos los metales
- inmunidad al campo magnético
- mayor rango de temperatura
- alta frecuencia de conmutación
- 4 hilos DC, 10...65 VDC
- contacto inversor, salida PNP
- conector, M12 x 1

Esquema de conexiones



Principio de funcionamiento

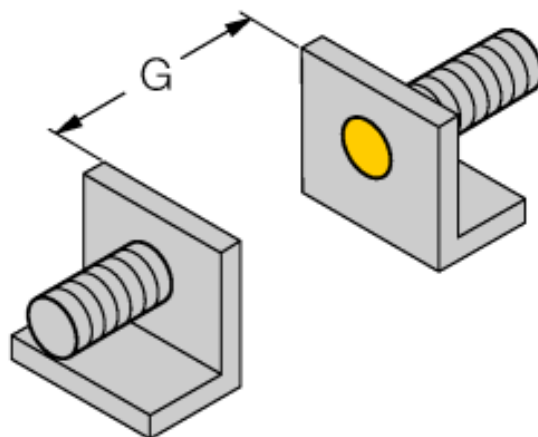
Los sensores inductivos detectan sin desgaste ni contacto los objetos metálicos. Los sensores *uprox®* factor 1 ofrecen ventajas considerables gracias a su sistema patentado de 3 bobinas sin ferrita. Detectan todos los metales a la misma distancia de operación, son inmunes al campo magnético y presentan grandes distancias de detección.

| | |
|--------------------------------------------------|--------------------------------------|
| Designación de tipo | BI10U-MT30-VP4X-H1141 |
| Nº de identificación | 1582254 |
| Distancia de conmutación nominal Sn | 10 mm |
| Condición para el montaje | enrasado |
| Distancia de conmutación asegurada | ≤ (0,81 x Sn) mm |
| Precisión de repetición | ≤ 2 % v. f. |
| Variación de temperatura | 10 % |
| | ≤ ± 15 %, ≤ -25 °C v ≥ +70 °C |
| Histéresis | 3...15 % |
| Temperatura ambiente | -30... +85°C |
| Tensión de servicio | 10...65 VDC |
| Ondulación residual | ≤ 10 % U _s |
| Corriente DC nominal | ≤ 200 mA |
| Corriente sin carga I ₀ | ≤ 15 mA |
| Corriente residual | ≤ 0.1 mA |
| Tensión nominal de aislamiento | ≤ 0.5 kV |
| Protección cortocircuito | sí |
| Fallo de la tensión en I ₀ | ≤ 1.8 V |
| Protección ante corto-circuito/polaridad inversa | sí/ completa |
| Función de salida | 4 hilos, contacto inversor, PNP |
| Clase de protección | ☐ |
| Frecuencia de conmutación | 1 kHz |
| Modelo | tubo roscado, M30 x 1,5 |
| Medidas | 62 mm |
| Material de la carcasa | metal, CuZn, revestimiento PTFE |
| Material de la cara activa | plástico, PBT, revestimiento PTFE |
| par de apriete máx. de la tuerca de la carcasa | 75 Nm |
| Conexión | conector, M12 x 1 |
| Resistencia a la vibración | 55 Hz (1 mm) |
| Resistencia al choque | 30 g (11 ms) |
| Grado de protección | IP67 |
| MTTF | 874Años según SN 29500 (ed. 99) 40°C |
| Indicación estado de conmutación | LED amarillo |

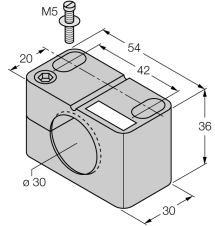
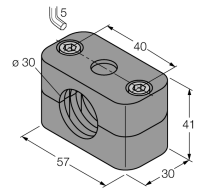
sensor inductivo
BI10U-MT30-VP4X-H1141

| | |
|-------------|---------|
| Distancia D | 2 x B |
| Distancia W | 3 x Sn |
| Distancia T | 3 x B |
| Distancia S | 1,5 x B |
| Distancia G | 6 x Sn |

Díámetro de la cara activa B Ø 30 mm



Accesorios

| Modelo | N° de identificación | | Dibujo acotado |
|---------|----------------------|------------------------------------------------------------------------------------------|-------------------------------------------------------------------------------------|
| BST-30B | 6947216 | abrazadera de fijación para dispositivos de tubo roscado, con tope; material: PA6 |  |
| BSS-30 | 6901319 | abrazadera de fijación para dispositivos de tubo liso y roscado; material: polipropileno |  |