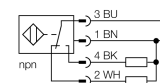


- M30 x 1.5圆柱螺纹
- 铜镀铬
- 全金属检测衰减系数恒为1
- 抗磁场干扰
- 温度范围扩展
- 高开关频率
- 4线直流, 10...65 VDC
- 可转换触点, npn输出
- M12 x 1接插件

接线图



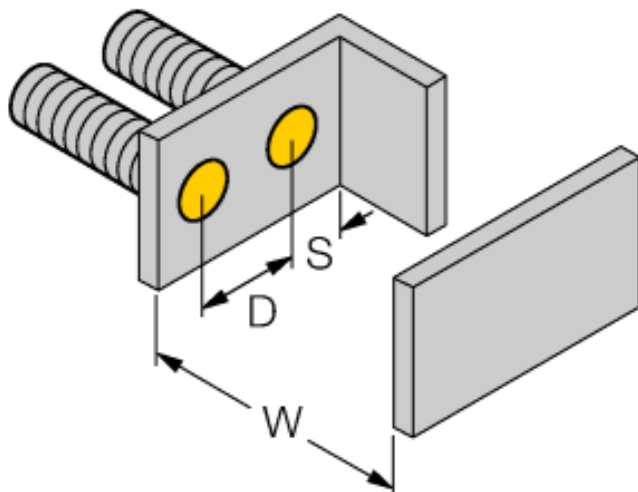
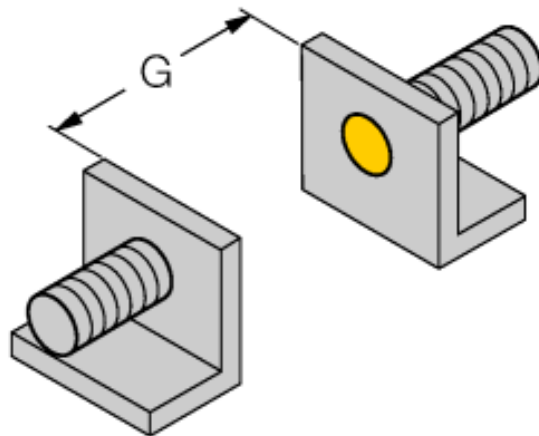
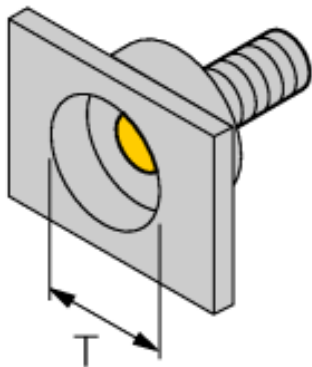
型号	BI10U-M30-VN4X-H1141
货号	1582352
额定工作距离Sn	10 mm
安装方式	齐平
实际测量范围	≤ (0,81 x Sn) mm
重复精度	≤ 2 满量程的 %
温度漂移	10 %
磁滞	≤ ± 15 %, ≤ -25 °C v ≥ +70 °C
环境湿度	3...15 %
环境温度	-30...+85 °C
工作电压	10...65VDC
余波	≤ 10 % U _s
直流额定工作电流	≤ 200 mA
空载电流 I ₀	≤ 15 mA
漏电流	≤ 0.1 mA
额定绝缘电压	≤ 0.5 kV
短路保护	是/ 循环
压降在 I ₀	≤ 1.8 V
断路/反极性保护	是/ 是
输出性能	4线, 互补触点, NPN
防护等级	□
开关频率	1 kHz
设计	圆柱螺纹, M30 x 1.5
尺寸	62 mm
外壳材料	金属, CuZn, 镀铬
感应面材料	塑料, PBT
最大扭矩	75 Nm
连接	接插件, M12 x 1
防震动性	55 Hz (1 mm)
防冲击性	30 g (11 ms)
防护等级	IP67
MTTF	874 years 符合SN 29500 (Ed.99) 40 °C认证
开关状态指示	LED指示灯 黄

功能原理

电感式传感器以非接触和无磨损的方式检测金属物体。由于其独特的三个无铁氧体芯的空线圈结构, uprox® 传感器具有系数为1的独特优势。它对所有的金属具有相同的检测距离, 可以抵抗强磁场的干扰和极大的开关距离。

距离D	2 x B
距离W	3 x Sn
距离T	3 x B
距离S	1.5 x B
距离G	6 x Sn

B有效面积直径 \varnothing 30 mm



附件

型号	货号	描述	尺寸图
BST-30B	6947216	圆柱设备的带单端封闭固定夹具，材料：PA6	
QM-30	6945103	快速安装带塞子的固定夹具；材质：M36 x 1.5公头镀铬黄铜接插件 注意: 由于使用了快插支架，传感器的检测距离会衰减。	
MW-30	6945005	光滑圆柱设备的安装支架；材质：不锈钢 A2 1.4301 (AISI 304)	
BSS-30	6901319	光滑圆柱设备的安装支架；材质：PP	