



- schroefdraad, M30 x 1,5
- messing, PTFE-gecoat
- factor 1 voor alle metalen
- magneetveldvast
- uitgebreid temperatuurbereik
- hoge schakelfrequentie
- DC 4-draads, 10...65 VDC
- wisselcontact, PNP-uitgang
- connector, M12 x 1

Aansluitschema



Functieprincipe

Inductieve sensoren detecteren contactloos en slijtagevrij metalen voorwerpen. *uprox®* factor 1-sensoren bieden belangrijke voordelen dankzij het gepatenteerde ferrietkernloze 3-spoelen-systeem. Zij detecteren alle metalen met dezelfde schakelafstand, zijn magneetveldvast en beschikken over grote schakelafstanden.

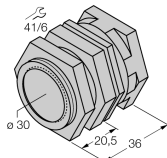
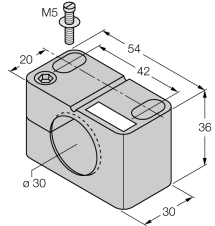
Type	NI20U-MT30-VP4X-H1141
Ident no.	1582458
Nominale schakelafstand Sn	20 mm
Inbouwvoorwaarde	niet-bondig
Veilige schakelafstand	≤ (0,81 x Sn) mm
Herhalingsnauwkeurigheid	≤ 2 % van eindwaarde
Temperatuurdrift	10 %
	≤ ± 15 %, ≤ -25 °C v ≥ +70 °C
Hysteresis	3...15 %
Omgevingstemperatuur	-30...+85 °C
Bedrijfsspanning U_s	10...65 VDC
Restriempelspanning	≤ 10 % U _s
DC nominale bedrijfsstroom	≤ 200 mA
Eigen stroomopname I ₀	≤ 15 mA
Reststroom	≤ 0.1 mA
Nominale isolatiespanning	≤ 0.5 kV
Kortsluitbeveiliging	ja
Spanningsverlies bij I ₀	≤ 1.8 V
Draadbreukbeveiliging / Omhoogbeveiliging	ja/ volledig
Uitgangsfunctie	4-draads, wisselcontact, PNP
Beschermingsklasse	□
Schakelfrequentie	1 kHz
Bouwworm	schroefdraad, M30 x 1.5
Afmetingen	62 mm
Materiaal behuizing	metaal, CuZn, PTFE-gecoat
Materiaal actief vlak	kunststof, PBT, PTFE-gecoat
max. aandraaimoment behuizingsmoer	75 Nm
Aansluiting	male, M12 x 1
Vibratiebestendigheid	55 Hz (1 mm)
Schokbestendigheid	30 g (11 ms)
Beschermingsgraad	IP67
MTTF	874Jaren volgens SN 29500 (Ed. 99) 40°C
Schakeltoestandsindicatie	LEDgeel

Afstand D	3 x B
Afstand W	3 x Sn
Afstand T	3 x B
Afstand S	1,5 x B
Afstand G	6 x Sn
Afstand N	2 x Sn

Diameter van het actief vlak B Ø 30 mm



Toebehoren

Type	Ident no.		Afmetingen
QMT-30	6945105	bevestigingsbeugel voor snelle montage met vaste aanslag; materiaal: messing, PTFE-gecoat. Externe schroefdraad M36 x 1,5. Opgelet: De schakelafstand van de naderingsschakelaars kan door het gebruik van bevestigingsbeugels voor snelle montage verkleinen.	
BST-30B	6947216	bevestigingsbeugel voor apparaten met schroefdraad, met vaste aanslag; materiaal: PA6	
BSS-30	6901319	bevestigingsbeugel voor apparaten met schroefdraad en gladde behuizing; materiaal: polypropyleen	