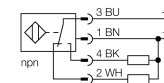




- schroefdraad, M30 x 1,5
- messing, PTFE-gecoat
- factor 1 voor alle metalen
- magneetveldvast
- uitgebreid temperatuurbereik
- hoge schakelfrequentie
- DC 4-draads, 10...65 VDC
- wisselcontact, NPN-uitgang
- connector, M12 x 1

**Aansluitschema**



**Functieprincipe**

Inductieve sensoren detecteren contactloos en slijtagevrij metalen voorwerpen. *uprox®* factor 1-sensoren bieden belangrijke voordelen dankzij het gepatenteerde ferrietkernloze 3-spoelen-systeem. Zij detecteren alle metalen met dezelfde schakelafstand, zijn magneetveldvast en beschikken over grote schakelafstanden.

<b>Type</b>	NI20U-MT30-VN4X-H1141
<b>Ident no.</b>	1582553
<b>Nominale schakelafstand Sn</b>	20 mm
<b>Inbouwvoorwaarde</b>	niet-bondig
<b>Veilige schakelafstand</b>	≤ (0,81 x Sn) mm
<b>Herhalingsnauwkeurigheid</b>	≤ 2 % van eindwaarde
<b>Temperatuurdrift</b>	10 %
	≤ ± 15 %, ≤ -25 °C v ≥ +70 °C
<b>Hysteresis</b>	3...15 %
<b>Omgevingstemperatuur</b>	-30...+85 °C
<b>Bedrijfsspanning U<sub>s</sub></b>	10...65 VDC
<b>Restriempingspanning</b>	≤ 10 % U <sub>s</sub>
<b>DC nominale bedrijfsstroom</b>	≤ 200 mA
<b>Eigen stroomopname I<sub>o</sub></b>	≤ 15 mA
<b>Reststroom</b>	≤ 0.1 mA
<b>Nominale isolatiespanning</b>	≤ 0.5 kV
<b>Kortsluitbeveiliging</b>	ja/ pulserend
<b>Spanningsverlies bij I<sub>o</sub></b>	≤ 1.8 V
<b>Draadbreukbeveiliging / Omhoogbeveiliging</b>	ja/ volledig
<b>Uitgangsfunctie</b>	4-draads, wisselcontact, NPN
<b>Beschermingsklasse</b>	□
<b>Schakelfrequentie</b>	1 kHz
<b>Bouwvorm</b>	schroefdraad, M30 x 1.5
<b>Afmetingen</b>	62 mm
<b>Materiaal behuizing</b>	metaal, CuZn, PTFE-gecoat
<b>Materiaal actief vlak</b>	kunststof, PBT, PTFE-gecoat
<b>max. aandraaimoment behuizingsmoer</b>	75 Nm
<b>Aansluiting</b>	male, M12 x 1
<b>Vibratiebestendigheid</b>	55 Hz (1 mm)
<b>Schokbestendigheid</b>	30 g (11 ms)
<b>Beschermingsgraad</b>	IP67
<b>MTTF</b>	874Jaren volgens SN 29500 (Ed. 99) 40°C
<b>Schakeltoestandsindicatie</b>	LEDgeel

---

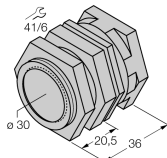
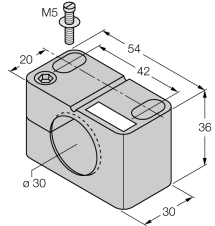
Afstand D	3 x B
Afstand W	3 x Sn
Afstand T	3 x B
Afstand S	1,5 x B
Afstand G	6 x Sn
Afstand N	2 x Sn

---

Diameter van het actief vlak B                    Ø 30 mm



**Toebehoren**

Type	Ident no.		Afmetingen
QMT-30	6945105	bevestigingsbeugel voor snelle montage met vaste aanslag; materiaal: messing, PTFE-gecoat. Externe schroefdraad M36 x 1,5. Opgelet: De schakelafstand van de naderingsschakelaars kan door het gebruik van bevestigingsbeugels voor snelle montage verkleinen.	
BST-30B	6947216	bevestigingsbeugel voor apparaten met schroefdraad, met vaste aanslag; materiaal: PA6	
BSS-30	6901319	bevestigingsbeugel voor apparaten met schroefdraad en gladde behuizing; materiaal: polypropyleen	