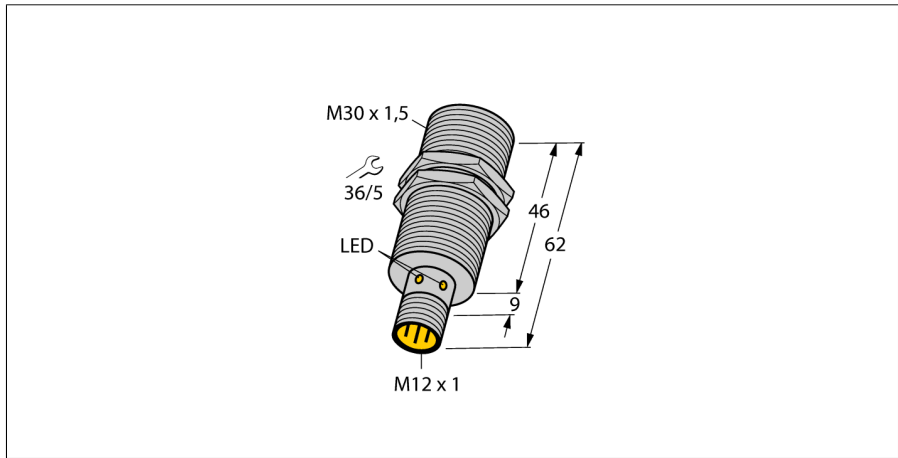


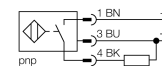
**Inductieve sensor
voor toepassingen in voertuig-boordnetten
BI15-EM30-AP45XLD-H1141**



- e1-type certificaat uitgevaardigd door federaal voertuigenkantoor
- schroefdraad, M30 x 1,5
- roestvaststaal, 1.4404
- voor voertuig-boordnetten, 12V en 24 V
- verhoogde stoorbestendigheid 100V/m gestraald en 100mA BCI
- load-dump-bescherming volgens DIN ISO 7637-2 (SAE J 113-11)
- uitgebreid temperatuurbereik
- hoge beschermingsgraad IP68/IP69K
- bescherming tegen zoutsproeivevels en snelle temperatuurwissels
- lasergegraveerde type-aanduiding
- DC 3-Draht, 8,4...65 VDC
- Schließer, PNP-Ausgang
- Steckverbinder, M12 x 1

Type	BI15-EM30-AP45XLD-H1141
Ident no.	1584020
Nominale schakelafstand Sn	15 mm
Inbouwvoorwaarde	bondig
Veilige schakelafstand	≤ (0,81 x Sn) mm
Correctiefactoren	St37 = 1; Al = 0,3; roestvast staal = 0,7; Ms = 0,4
Herhalingsnauwkeurigheid	≤ 2 % van eindwaarde
Temperatuurdrift	10 %
	≤ ± 15 %, ≤ -25 °C v ≥ +70 °C
Hysteresis	3...15 %
Omgevingstemperatuur	-40...+85 °C
Temperatuurveranderingen (EN60068-2-14)	-40... +85 °C; 20 cycli
Bedrijfsspanning U_s	8.4...65 VDC
Restriempspanning	≤ 10 % U _s
DC nominale bedrijfsstroom	≤ 200 mA
Eigen stroomopname I _o	≤ 15 mA
Reststroom	≤ 0.1 mA
Nominale isolatiespanning	≤ 0.5 kV
Kortsluitbeveiliging	ja/ pulserend
Spanningsverlies bij I _e	≤ 1.8 V
Draadbreukbeveiliging / Omhoogbeveiliging	ja/ volledig
Uitgangsfunctie	3-draads, N.O.-contact, PNP
load-dump-bescherming (DIN ISO 7637-2)	scherptegraad IV / Level 4
Schakelfrequentie	0.5 kHz
Bouwvorm	schroefdraad, M30 x 1.5
Afmetingen	62 mm
Materiaal behuizing	roestvaststaal, V4A (1.4404)
Materiaal actief vlak	kunststof, PA12-GF30
max. aandraaimoment behuizingsmoer	75 Nm
Aansluiting	male, M12 x 1
Vibratiebestendigheid	55 Hz (1 mm)
Trilbestendigheid (EN 60068-2-6)	20 g; 10...3000 Hz; 50 cycli; 3 assen
Schokbestendigheid	30 g (11 ms)
Schokbestendigheid (EN 60068-2-27)	150 g; 6 ms ½ sinus; elk 3x; 3 assen
Permanente schokbestendigheid (EN 60068-2-29)	40 g; 6 ms ½ sinus; elk 4000x; 3 assen
Zoutsproeitest (EN 60068-2-52)	scherptegraad 5 (4 testcycli)
Beschermingsgraad	IP68 / IP69K
MTTF	2283Jaren volgens SN 29500 (Ed. 99) 40°C
Schakeltoestandsindicatie	LEDgeel

Aansluitschema



Functieprincipe

De sensoren voor mobiele toepassingen garanderen een uitstekende bedrijfszekerheid, zelfs in de meest extreme omgevingen. Betrouwbaar beschermd en robuust uitgevoerd, voldoen deze sensoren niet alleen aan de eisen van de beschermingsgraad IP68 en IP69K, maar overtreffen deze zelfs.

Bij voertuigen voor de wegenbouw of landbouw, overtuigen deze sensoren zich door hun bijzondere resistentie tegen trillingen, schokken en temperatuurwissels.

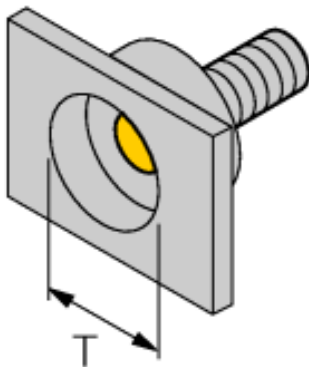
12 V Bordnet						
Impulse	1	2	3a	3b	4	5
Severity level	IV	IV	IV	IV	IV	IV
Failure criterion	C	C	A	A	C	C

24 V Bordnet						
Impulse	1	2	3a	3b	4	5
Severity level	III	IV	IV	IV	III	IV
Failure criterion	C	C	A	A	A	C

**Inductieve sensor
voor toepassingen in voertuig-boordnetten
BI15-EM30-AP45XLD-H1141**

Afstand D	2 x B
Afstand W	3 x Sn
Afstand T	3 x B
Afstand S	1,5 x B
Afstand G	6 x Sn

Diameter van het actief vlak B Ø 30 mm



**Inductieve sensor
voor toepassingen in voertuig-boordnetten
BI15-EM30-AP45XLD-H1141**

Toebehoren

Type	Ident no.		Afmetingen
MW-30	6945005	bevestigingsbeugel voor apparaten met schroefdraad; materiaal: roestvast staal A2 1.4301 (AISI 304)	
BSS-30	6901319	bevestigingsbeugel voor apparaten met schroefdraad en gladde behuizing; materiaal: polypropyleen	

Verbindingstoebereiden

Type	Ident no.		Afmetingen
RKCV4T-2/TEL	6626900		