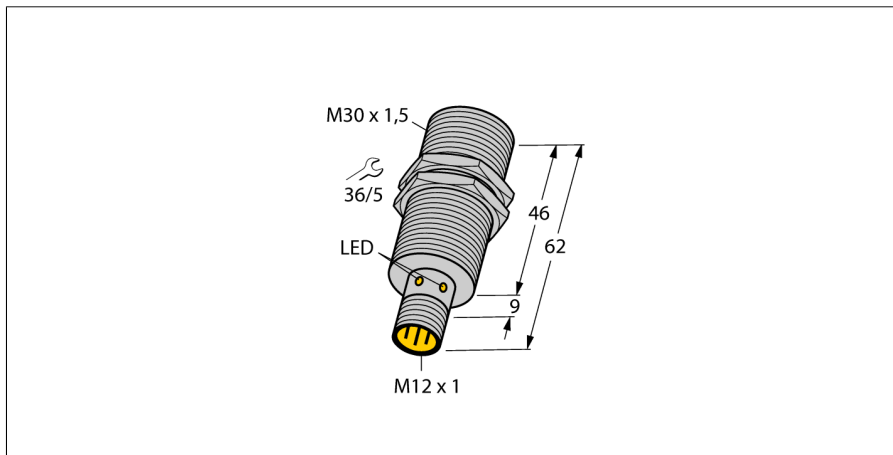


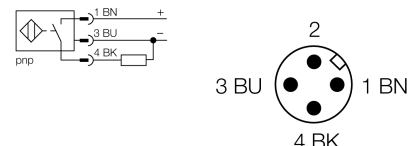
**senzor inductiv  
pentru utilizare în circuitele de la bordul autovehiculelor  
BI15-EM30-AP45XLD-H1141**



- **certificare e1 de la oficiul federal German pentru motoare de autovehicule**
- **cilindru filetat, M8 x 1.5**
- **oțel INOX, 1.4404**
- **Pentru circuite de la bordul autovehiculelor alimentate la 12 V și 24 V**
- **imunitate ridicată la interferențe 100V/m intensitate a câmpului și 100mA BCI**
- **Protecție "load-dump" conform DIN 7637 (SAE J 113-11)**
- **domeniu extins de temperatură**
- **Grad de protecție ridicat IP68 - IP69K**
- **Rezistență la stropire cu sare și șocuri termice.**
- **marcare cu lizibilitate permanentă prin gravare cu laser**
- **3-fire c.c., 8.4...65 Vcc**
- **leșire PNP, normal deschis**
- **Conector tată, M12 x 1**

<b>Descriere tip</b>	BI15-EM30-AP45XLD-H1141
Număr identificare	1584020
<b>Distanță nominală de sesizareSn</b>	15 mm
Condiție de montare	Îngropat
Domeniu de sesizare asigurat	≤ (0,81 x Sn) mm
Factori de corecție	St37 = 1; Al = 0.3; oțel inoxidabil = 0.7; Ms = 0.4
Repetabilitate	≤ 2 % din capătul de scală
Derivă de temperatură	10 %
	≤ ± 15 %, ≤ -25 °C v ≥ +70 °C
Histerезis	3...15 %
Temperatura mediului	-40...+85°C
Variații de temperatură (EN60068-2-14)	-40...+85 °C; 20 cicluri
<b>Tensiune de alimentare</b>	8.4...65Vcc
Ripul rezidual	≤ 10 % U <sub>ss</sub>
Curent nominal de alimentare în c.c.	≤ 200 mA
Curent fără sarcină I <sub>0</sub>	≤ 15 mA
Curent rezidual	≤ 0.1 mA
Tensiune nominală de izolare	≤ 0.5 kV
Protecție la scurtcircuit	da/ ciclic
Cădere de tensiune I <sub>a</sub>	≤ 1.8 V
Protecție la întrerupere fir / alimentare inversă	da/ completă
leșire	3-fire, normal deschis, pnp
Protecție load-dump (DIN ISO 7637-2)	Grad de severitate IV / Nivel 4
Frecvență de comutare	0.5 kHz
<b>Design</b>	Cilindru filetat, M30 x 1.5
Dimensiuni	62mm
Materialul carcasei	Oțel inoxidabil, AISI 316L
Materialul feței active	plastic, PA
Cuplul maxim de strângere a piuliței	75 Nm
Conectare	Conector, M12 x 1
Rezistență la vibrații	55 Hz (1 mm)
Rezistență la vibrații (EN 60068-2-6)	20 g; 10...3000 Hz; 50 cicluri; 3 axe
Rezistență la șoc	30 g (11 ms)
Rezistență la șoc (EN 60068-2-27)	150 g; 6 ms ½ sinus; 3x; 3 axe
Rezistență la șoc fără întreruperi (EN 60068-2-29)	40 g; 6 ms ½ sinus; fiecare 4.000 x; 3 axe
Test de stropire cu sare (EN 60068-2-52)	grad de severitate 5 (4 cicluri de test)
Grad de protecție	IP68 / IP69K
MTTF	2283ani conform SN 29500 (Ed. 99) 40 °C
<b>Indicare stare</b>	LED galben

**Diagramă de conexiuni**



**Principiu de funcționare**

Senzorii noștri garantează o fiabilitate maximă chiar și în condiții extreme ale mediului, pentru aplicații mobile. Fiind robusți și complet protejați, acești senzori nu numai că satisfac, dar și depășesc specificațiile gradelor de protecție IP68 și IP69.

Utilizați în aplicații mobile, de exemplu vehicule folosite în construcții sau agricultură, acești senzori conving prin rezistența deosebită la vibrații, șocuri și temperatură.

12 V Bordnet						
Impulse	1	2	3a	3b	4	5
Severity level	IV	IV	IV	IV	IV	IV
Failure criterion	C	C	A	A	C	C

24 V Bordnet						
Impulse	1	2	3a	3b	4	5
Severity level	III	IV	IV	IV	III	IV
Failure criterion	C	C	A	A	A	C

**senzor inductiv**  
**pentru utilizare în circuitele de la bordul autovehiculelor**  
**BI15-EM30-AP45XLD-H1141**

Distanța D	2 x B
Distanța W	3 x Sn
Distanța T	3 x B
Distanța S	1.5 x B
Distanța G	6 x Sn

Diametrul zonei active B                      Ø 30 mm



**senzor inductiv  
pentru utilizare în circuitele de la bordul autovehiculelor  
BI15-EM30-AP45XLD-H1141**

**Accesorii**

Tip	Număr identificare		Desen cu dimensiuni
MW-30	6945005	Suport de montaj pentru dispozitive cilindrice filetate, material: Oțel inoxidabil A2 1,4301 (AISI 304)	
BSS-30	6901319	Suport de montaj pentru dispozitive cilindrice filetate și nefiletate, material: Polipropilenă	

**Accesorii conectare**

Tip	Număr identificare		Desen cu dimensiuni
RKCV4T-2/TEL	6626900		