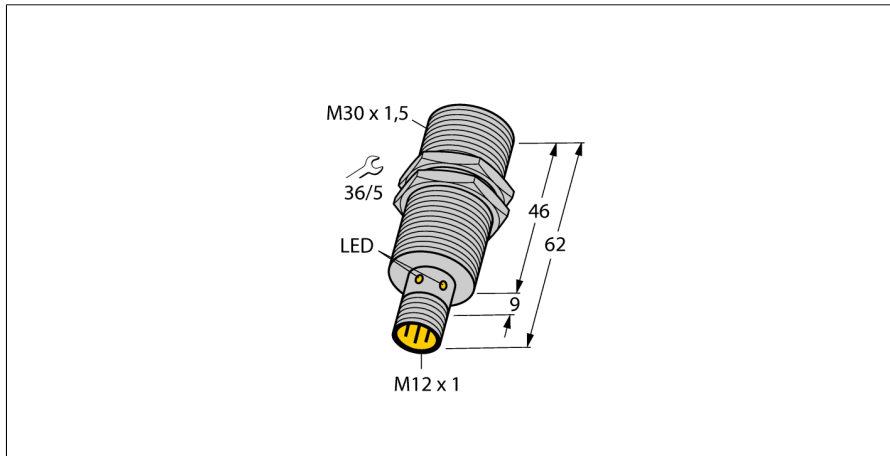


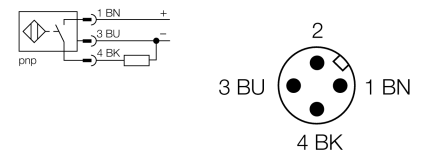
**sensor inductivo  
para uso en redes de a bordo  
BI15-EM30-AP45XLD-H1141**



- homologación de tipo e1 por la Oficina Federal del Automóvil
- tubo roscado, M30 x 1,5
- acero inoxidable, 1,4404
- para redes vehiculares abordo de 12V y 24 V
- mayor resistencia a interferencias 100V/ m radiada y 100mA BCI
- protección en contra de cargas y descargas de acuerdo a la norma DIN ISO 7637-2 (SAE J 113-11)
- rango de temperatura ampliado
- alto grado de protección IP68/IP69K
- protección contra niebla salina y cambios rápidos de temperatura
- placa de características legible permanente gracias al gravado en láser
- 3 hilos DC, 8,4...65 VDC
- contacto de cierre, salida PNP
- conector, M12 x 1

|  |  |
|--|--|
| <b>Designación de tipo</b>                 | BI15-EM30-AP45XLD-H1141                              |
| Nº de identificación                       | 1584020  |
| <b>Distancia de conmutación nominal Sn</b> | 15 mm  |
| Condición para el montaje                  | enrasado   |
| Distancia de conmutación asegurada         | ≤ (0,81 x Sn) mm                                     |
| Factor de corrección                       | St37 = 1; Al = 0,3; acero inoxidable = 0,7; Ms = 0,4 |
| Precisión de repetición                    | ≤ 2 % v. f.  |
| Variación de temperatura                   | 10 %   |
| Histéresis                                 | ≤ ± 15 %, ≤ -25 °C v ≥ +70 °C                        |
| Temperatura ambiente                       | 3...15 %   |
| Oscilación de temperatura (EN60068-2-14)   | -40... +85°C   |
|  | -40... +85 °C; 20 ciclos                             |

**Esquema de conexiones**



|  |                                   |
|--|-----------------------------------|
| <b>Tensión de servicio</b>                       | 8.4...65 VDC                      |
| Ondulación residual                              | ≤ 10 % U <sub>ss</sub>            |
| Corriente DC nominal                             | ≤ 200 mA                          |
| Corriente sin carga I <sub>0</sub>               | ≤ 15 mA                           |
| Corriente residual                               | ≤ 0.1 mA                          |
| Tensión nominal de aislamiento                   | ≤ 0.5 kV                          |
| Protección cortocircuito                         | sí/ cíclica                       |
| Fallo de la tensión en I <sub>a</sub>            | ≤ 1.8 V                           |
| Protección ante corto-circuito/polaridad inversa | sí/ completa                      |
| Función de salida                                | 3 hilos, contacto de cierre, PNP  |
| Protección de carga y descarga (DIN ISO 7637-2)  | intensidad de ensayo IV / nivel 4 |
| Frecuencia de conmutación                        | 0.5 kHz                           |

**Principio de funcionamiento**

Los sensores para aplicaciones móviles garantizan la máxima fiabilidad incluso en las condiciones ambientales más extremas. perfectamente protegidos y de construcción sólida no sólo cumplen las exigencias de grado de protección IP68 y IP69K, sino que incluso las superan.

Los sensores de esta serie se caracterizan por una elevada resistencia a las vibraciones, los choques permanentes y a la temperatura, convirtiéndolos en sensores especialmente adaptados para usos móviles como en vehículos de construcción de carreteras o agrícolas.

| 12 V Bordnet      |    |    |    |    |    |    |
|-------------------|----|----|----|----|----|----|
| Impulse           | 1  | 2  | 3a | 3b | 4  | 5  |
| Severity level    | IV | IV | IV | IV | IV | IV |
| Failure criterion | C  | C  | A  | A  | C  | C  |

| 24 V Bordnet      |     |    |    |    |     |    |
|-------------------|-----|----|----|----|-----|----|
| Impulse           | 1   | 2  | 3a | 3b | 4   | 5  |
| Severity level    | III | IV | IV | IV | III | IV |
| Failure criterion | C   | C  | A  | A  | A   | C  |

|  |  |
|--|--|
| <b>Modelo</b>  | tubo roscado, M30 x 1,5                    |
| Medidas  | 62 mm                                      |
| Material de la carcasa                                 | acero inoxidable, V4A (1.4404)             |
| Material de la cara activa                             | plástico, PA12-GF30                        |
| par de apriete máx. de la tuerca de la carcasa         | 75 Nm                                      |
| Conexión   | conector, M12 x 1                          |
| Resistencia a la vibración                             | 55 Hz (1 mm)                               |
| Resistencia a la fatiga por vibraciones (EN 60068-2-6) | 20 g; 10...3000 Hz; 50 ciclos; 3 ejes      |
| Resistencia al choque                                  | 30 g (11 ms)                               |
| Resistencia al choque (EN 60068-2-27)                  | 150 g; 6 ms ½ Sinus; cada 3; 3 ejes        |
| Resistencia a los choques permanentes (EN 60068-2-29)  | 40 g; 6 ms ½ Sinus; cada 4000; 3 ejes      |
| Test de niebla salina (EN 60068-2-52)                  | intensidad de ensayo (4 ciclos de control) |
| Grado de protección                                    | IP68 / IP69K                               |
| MTTF   | 2283Años según SN 29500 (ed. 99) 40°C      |

|   |              |
|---|--------------|
| <b>Indicación estado de conmutación</b> | LED amarillo |
|---|--------------|

**sensor inductivo  
para uso en redes de a bordo  
BI15-EM30-AP45XLD-H1141**

|             |         |
|-------------|---------|
| Distancia D | 2 x B   |
| Distancia W | 3 x Sn  |
| Distancia T | 3 x B   |
| Distancia S | 1,5 x B |
| Distancia G | 6 x Sn  |

**Diámetro de la cara activa B**                       $\varnothing$  30 mm



**sensor inductivo  
para uso en redes de a bordo  
BI15-EM30-AP45XLD-H1141**

**Accesorios**

| Modelo | N° de identificación |  | Dibujo acotado |
|--------|----------------------|--|----------------|
| MW-30  | 6945005              | ángulo de fijación para dispositivos de tubo roscado; material: acero inoxidable A2 1.4301 AISI 304) |                |
| BSS-30 | 6901319              | abrazadera de fijación para dispositivos de tubo liso y roscado; material: polipropileno             |                |

**Accesorios de cableado**

| Modelo       | N° de identificación |  | Dibujo acotado |
|--------------|----------------------|--|----------------|
| RKCV4T-2/TEL | 6626900              |  |                |