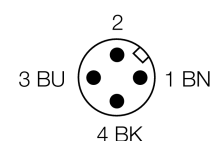
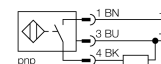


Détecteur inductif pour utilisation dans des réseaux de bord véhicule BI15-EM30-AP45XLD-H1141

- certificat de type e1 par l'office fédéral pour les véhicules à moteur
- tube fileté, M30 x 1,5
- acier inoxydable, 1.4404
- pour les réseaux de bord véhicule, 12V et 24 V
- résistance élevée aux interférences 100V/m rayonné et 100mA-BCI
- protection load-dump selon DIN ISO 7637-2 (SAE J 113-11)
- plage de température élevée
- mode de protection élevé IP68 / IP69K
- protection contre le brouillard salin et les variations de température brusques
- plaque de marquage bien lisible grâce à la gravure à laser
- DC 3 fils, 8.4...65 VDC
- N.O., sortie PNP
- connecteur, M12 x 1

Schéma de raccordement



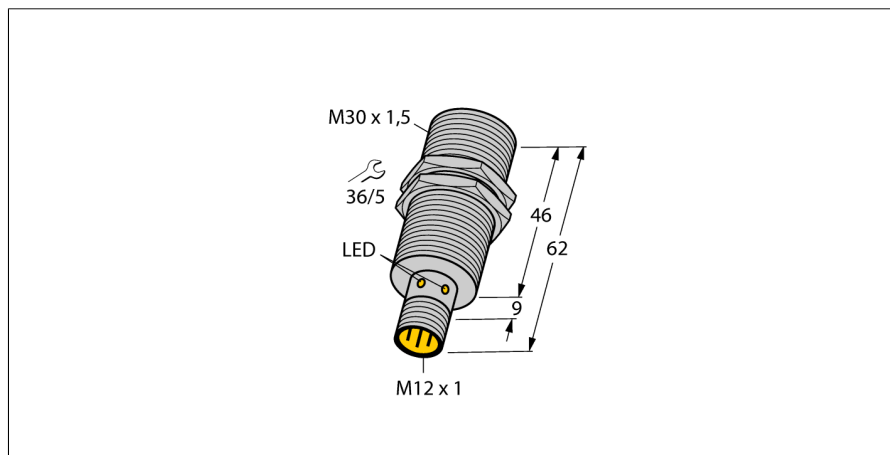
Principe de fonctionnement

Les détecteurs pour les applications mobiles garantissent la plus haute fiabilité même dans les conditions d'environnement les plus extrêmes. Ayant une protection fiable et une conception robuste, ces détecteurs remplissent non seulement les exigences des modes de protection IP68 et IP69K, mais les dépassent même.

En cas d'utilisation dans les véhicules pour la construction routière ou l'agriculture, les détecteurs de cette série se distinguent par une haute résistance aux vibrations, aux chocs et aux variations de température.

12 V Bordnet						
Impulse	1	2	3a	3b	4	5
Severity level	IV	IV	IV	IV	IV	IV
Failure criterion	C	C	A	A	C	C

24 V Bordnet						
Impulse	1	2	3a	3b	4	5
Severity level	III	IV	IV	IV	III	IV
Failure criterion	C	C	A	A	A	C



Type	BI15-EM30-AP45XLD-H1141
No. d'identité	1584020
Portée nominale Sn	15 mm
Condition de montage	blindé
Portée assurée	≤ (0,81 x Sn) mm
Facteurs de correction	A37 = 1; Al = 0,3; acier inoxydable = 0,7; Ms = 0,4
Reproductibilité	≤ 2 % de la valeur finale
Dérive en température	10 %
Hystérésis	≤ ± 15 %, ≤ -25 °C v ≥ +70 °C
Température ambiante	3...15 %
Variations de température (EN60068-2-14)	-40...+85 °C
	-40... +85 °C; 20 cycles
Tension de service	8.4...65 VDC
Taux d'ondulation	≤ 10 % V _{crête à crête}
Courant de service nominal (DC)	≤ 200 mA
Consommation propre à vide I ₀	≤ 15 mA
Courant résiduel	≤ 0.1 mA
Tension d'isolement nominale	≤ 0.5 kV
Protection contre les courts-circuits	oui/ contrôle cyclique
Tension de déchet à I ₀	≤ 1.8 V
Protection contre les ruptures de câble/inversions de polarité	oui/ entièrement
Fonction de sortie	3 fils, contact N.O., PNP
Protection load-dump (DIN ISO 7637-2)	degré de sévérité IV / niveau 4
Fréquence de commutation	0.5 kHz
Format	tube fileté, M30 x 1.5
Dimensions	62 mm
Matériau de boîtier	acier inoxydable, V4A (1.4404)
Matériau face active	plastique, PA12-GF30
Couple de serrage max. de l'écrou de boîtier	75 Nm
Raccordement	connecteur, M12 x 1
Résistance aux vibrations	55 Hz (1 mm)
Résistance aux oscillations (EN 60068-2-6)	20 g; 10...3000 Hz; 50 cycles; 3 axes
Résistance aux chocs	30 g (11 ms)
Résistance aux chocs (EN 60068-2-27)	150 g; 6 ms ½ sinus; chacun 3x; 3 axes
Résistance aux chocs (EN 60068-2-29)	40 g; 6 ms ½ sinus; chacun 4000x; 3 axes
Essai au brouillard salin (EN 60068-2-52)	degré de sévérité 5 (4 cycles d'essai)
Type de protection	IP68 / IP69K
MTTF	2283Années suivant SN 29500 (Ed. 99) 40°C
Indication de l'état de commutation	LEDjaune

**Détecteur inductif
pour utilisation dans des réseaux de bord véhicule
BI15-EM30-AP45XLD-H1141**

Distance D	2 x B
Distance W	3 x Sn
Distance T	3 x B
Distance S	1,5 x B
Distance G	6 x Sn

Diamètre de la face active B Ø 30 mm



**Détecteur inductif
pour utilisation dans des réseaux de bord véhicule
BI15-EM30-AP45XLD-H1141**

Accessoires

Type	No. d'identi- té		Dimensions
MW-30	6945005	équerre de fixation pour appareils à tube fileté; matériau: acier inoxydable A2 1.4301 (AISI 304)	
BSS-30	6901319	bride de fixation pour appareils à tube fileté et lisse; matériau: polypropylène	

Accessoires de raccordement

Type	No. d'identi- té		Dimensions
RKCV4T-2/TEL	6626900		