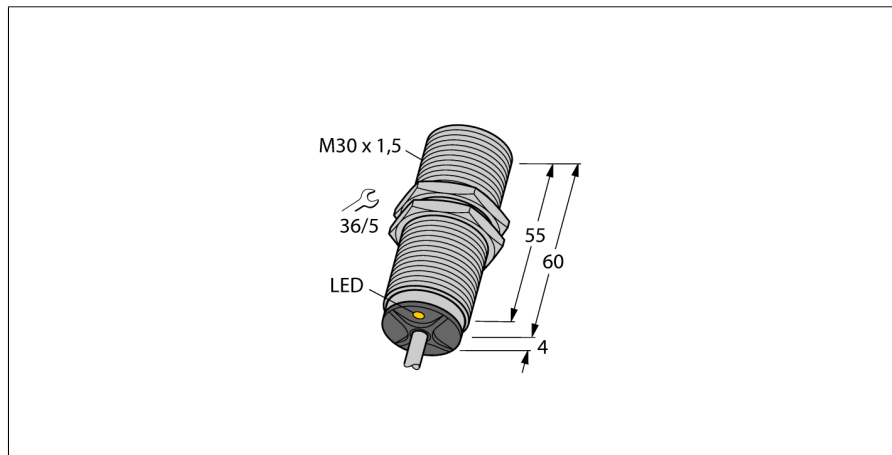


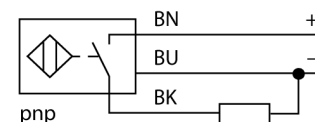
# Индуктивный датчик для использования в бортовой сети автомобилей BI15-EM30-AP45XLD



- Тип e1 допущен Федеральным ведомством автомобилестроению Германии
- Цилиндр с резьбой, M8 x 1.5
- Нерж. сталь 1.4404
- Для бортовой сети автомобиля, 12 В и 24 В
- повышенная помехозащищенность: 100В/м испускаем. и 100мА ВСИ
- Защита от нагрузки-разгрузки по DIN 7637 (SAE J 113-11)
- расширенный температурный диапазон
- Высокая степень защиты IP68/IP69K
- Устойчивость к соляным аэрозолям и термоудару.
- выгравированная лазером маркировка
- 3-проводн. DC, 8.4...65 В DC
- нормально открытый rnp-выход
- кабельное соединение

Тип	BI15-EM30-AP45XLD
Идент. №	1584021
<b>Номинальное рабочее расстояние Sn</b>	15 мм
Условия монтажа	заподлицо
Гарантированный диапазон чувствительности	≤ (0,81 x Sn) мм
Корректировочные коэффициенты	St37 = 1; Al = 0.3; нерж. сталь = 0.7; Ms = 0.4
Повторяемость	≤ 2 % полн. шкалы
Температурный дрейф	10 %
Гистерезис	≤ ± 15 %, ≤ -25 °C v ≥ +70 °C
Температура окружающей среды	3...15 %
Изменения температуры (EN60068-2-14)	-40...+85°C
	-40... +85 °C; 20 циклов
<b>Рабочее напряжение</b>	8.4...65В =
Остаточная пульсация	≤ 10 % U <sub>н</sub>
Номинальный постоянный рабочий ток	≤ 200 мА
Ток холостого хода I <sub>0</sub>	≤ 15 мА
Остаточный ток	≤ 0.1 мА
Номинальное напряжение на изоляции	≤ 0.5 кВ
Защита от короткого замыкания	да/ циклич.
Падение напряжения при I <sub>н</sub>	≤ 1.8 В
Защита от обрыва провода/ обратной полярности	yes/ полн.
Выходная функция	3-проводн., Н.О., PNP
Защита нагрузки-разгрузки (DIN ISO 7637-2)	Степень жесткости IV / Уровень 4
Частота переключения	0.5 кГц
<b>Конструкция</b>	цилиндр с резьбой, M30 x 1.5
Размеры	64 мм
Материал корпуса	Нержавеющая сталь, AISI 316L
Материал активной поверхности	пластмасса, PA
Колпачок	пластмасса, EPTR
Макс. момент затяжки гайки	75 Нм
Соединение	кабель
Качество кабеля	5.2мм, Lif32Y32Y, TPE, 2 м
Поперечное сечение кабеля	3x0.5мм <sup>2</sup>
Вибростойкость	55 Гц (1 мм)
Виброустойчивость (EN 60068-2-6)	20 г; 10...3000 Гц; 50 циклов; 3 оси
Ударопрочность	30 г (11 мс)
Ударопрочность (EN 60068-2-27)	150 г; 6 мс ½ sinus; каждый 3х; 3 оси
Прочность к продолжительному воздействию ударов (EN 60068-2-29)	40 г; 6 мс ½ синус; каждый 4000 х; 3 оси
Испытание в солевом тумане (EN 60068-2-52)	степень жесткости 5 (4 тестовых цикла)
Класс защиты	IP68 / IP69K
MTTF	2283лет в соответствии с SN 29500-(Изд. 99) 40 °C
<b>Индикация состояния переключения</b>	светодиод желтый

### Схема подключения



### Принцип действия

Наши датчики для автомобильной промышленности гарантируют максимум надежности даже в экстремальных условиях окружающей среды. Будучи полностью защищенными и жесткими эти датчики не только соответствуют, но и превосходят требования степени защиты IP68 и IP69. Если они используются в автомобильном секторе, напри., автомобилях, дорожных конструкциях или в сельскохозяйственных машинах, эта серия датчиков убеждает своими высокими вибро- и ударостойкостью, также как и стойкостью к воздействию температуры.

12 V Bordnet						
Impulse	1	2	3a	3b	4	5
Severity level	IV	IV	IV	IV	IV	IV
Failure criterion	C	C	A	A	C	C

24 V Bordnet						
Impulse	1	2	3a	3b	4	5
Severity level	III	IV	IV	IV	III	IV
Failure criterion	C	C	A	A	A	C

**Индуктивный датчик  
для использования в бортовой сети автомобилей  
BI15-EM30-AP45XLD**

Расстояние D	2 x B
Расстояние W	3 x Sn
Расстояние T	3 x B
Расстояние S	1.5 x B
Расстояние G	6 x Sn

Диаметр активной области B                    Ø 30 мм



**Индуктивный датчик  
для использования в бортовой сети автомобилей  
BI15-EM30-AP45XLD**

**Аксессуары**

Наименование	Идент. №		Чертеж с размерами
MW-30	6945005	Кронштейн для резьбовых приборов; материал: Нерж. сталь A2 1.4301 (AISI 304)	
BSS-30	6901319	Кронштейн для гладких и резьбовых цилиндрических приборов; материал: Полипропилен	