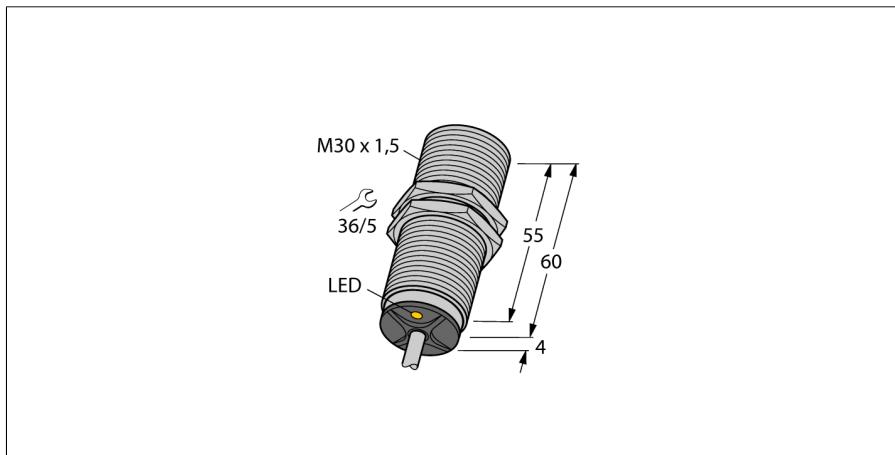
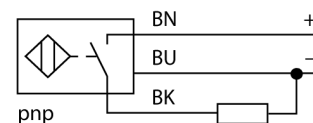


**Indukční senzor
pro nasazení v palubní síti vozidel
BI15-EM30-AP45XLD**



- e1 povolení Spolkového úřadu pro motorová vozidla
- závitové pouzdro M30x1,5
- nerez 1.4404
- pro vozidla s palubní sítí 12 V i 24 V
- zvýšená odolnost vůči rušení 100 V/m vyzařování a 100 mA BCI
- ochrana vypnutí zátěže dle DIN ISO 7637-2 (SAE J 113-11)
- rozšířený teplotní rozsah
- vysoký stupeň krytí IP68 / IP69K
- ochrana vůči rychlým změnám teploty a znečištění solí
- trvale čitelné označení vypalované laserem
- 3drát DC, 8,4...65 VDC
- spínací PNP výstup
- připojení kabelem

Schéma zapojení



Funkční princip

Zvýšená spolehlivost, dokonce i při extrémních okolních podmínkách, zaručuje provoz senzoru i v mobilních prostředcích. Díky robustní a bezpečné konstrukci tyto senzory nejen splňují požadavky na stupeň krytí IP68 a IP69K, ale dokonce je i předčí. Díky vysoké odolnosti vůči vibracím, rázům a vysoké odolnosti vůči změnám teploty jsou senzory této řady velice vhodné pro použití v dopravních zařízeních jako jsou kolejová nebo zemědělská vozidla.

12 V Bordnet						
Impulse	1	2	3a	3b	4	5
Severity level	IV	IV	IV	IV	IV	IV
Failure criterion	C	C	A	A	C	C

24 V Bordnet						
Impulse	1	2	3a	3b	4	5
Severity level	III	IV	IV	IV	III	IV
Failure criterion	C	C	A	A	A	C

Typové označení	BI15-EM30-AP45XLD
Identifikační číslo	1584021
Jmenovitá spínací vzdálenostS_n	15 mm
Provedení	vestavné
Zajištěná spínací vzdálenost	$\leq (0,81 \times S_n)$ mm
Faktor korekce	St37 = 1; Al = 0,3; nerez = 0,7; Ms = 0,4
Opakovatelnost	$\leq 2\%$ z rozsahu
Teplotní drift	10 %
	$\leq \pm 15\%$, $\leq -25\text{ °C}$ v $\geq +70\text{ °C}$
Hystereze	3...15 %
Okolní teplota	-40... +85 °C
Změny teploty (EN60068-2-14)	-40... +85 °C; 20 cyklů
Napájecí napětí	8.4...65VDC
Zvlnění	$\leq 10\%$ $U_{s\text{max}}$
DC jmenovitý provozní proud	≤ 200 mA
Proud naprázdno I_0	≤ 15 mA
Zbytkový proud	≤ 0.1 mA
Jmenovité izolační napětí	≤ 0.5 kV
Ochrana proti zkratu	ano/ taktovaná
Pokles napětí při I_0	≤ 1.8 V
Ochrana proti přerušení vodiče / přepólování	ano/ kompletní
Výstupní funkce	třídrát, spínací kontakt, PNP
ochrana zátěže (DIN ISO 7637-2)	zkušební úroveň IV / úroveň 4
Frekvence spínání	0.5 kHz
Pouzdro	závitová pouzdra, M30 x 1.5
Rozměry	64 mm
Materiál pouzdra	nerez ocel, V4A (1.4404)
Materiál aktivní plochy	plast, PA12-GF30
Koncovka	plast, EPTR
Utahovací moment upevňovací matice	75 Nm
Připojení	kabel
Kabel	5.2mm, Lif32Y32Y, TPE, 2 m
Průřez kabelu	3 x 0.5 mm ²
Odolnost vůči vibracím	55 Hz (1 mm)
Odolnost v solné mlze (EN 60068-2-6)	20 g; 10...3000 Hz; 50 cyklů; 3 osy
Odolnost proti rázům	30 g (11 ms)
Odolnost vůči otřesům (EN 60068-2-27)	150 g; 6 ms; vždy 3x; 3 osy
Odolnost vůči trvalým otřesům (EN 60068-2-29)	40 g; 6 ms ½ sinus; vždy 4000x; 3 osy
Zkouška v solné mlze (EN 60068-2-52)	zkušební úroveň 5 (4 cykly)
Stupeň krytí	IP68 / IP69K
MTTF	2283Roky dle SN 29500 (Ed. 99) 40 °C
Indikace stavu výstupu	LED žlutá

**Indukční senzor
pro nasazení v palubní síti vozidel
BI15-EM30-AP45XLD**

Vzdálenost D	2 x B
Vzdálenost W	3 x Sn
Vzdálenost T	3 x B
Vzdálenost S	1,5 x B
Vzdálenost G	6 x Sn

Průměr aktivní plochy B Ø 30 mm

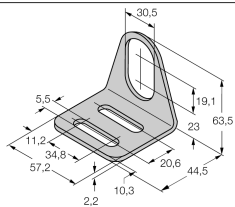


**Indukční senzor
pro nasazení v palubní síti vozidel
BI15-EM30-AP45XLD**

TURCK

Industrial
Automation

Příslušenství

Typové označení	Identifikační číslo		Rozměrový náčrtek
MW-30	6945005	Montážní úchytka pro závitová pouzdra; materiál: nerez A2 1.4301 (AISI 304)	
BSS-30	6901319	Montážní úchytka pro válcová a závitová pouzdra; materiál: polypropylen	