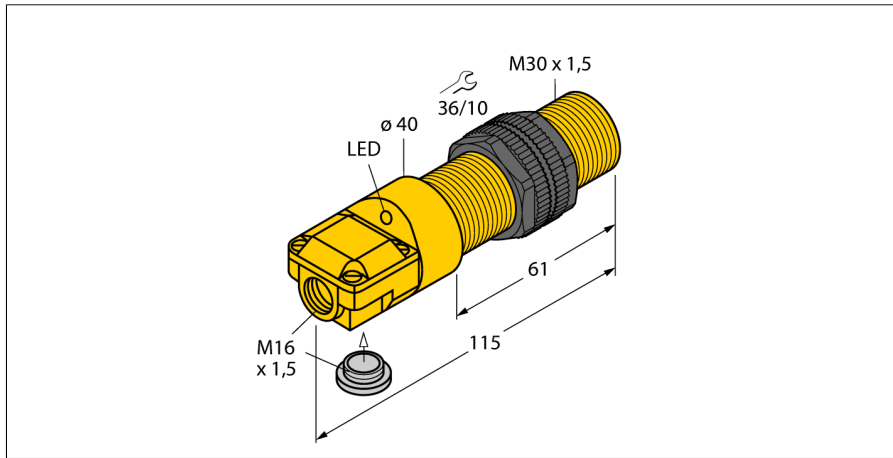
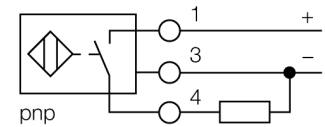


电感式传感器
NI15-P30SR-AP6X



- 双路导线输入 (轴向, 径向)
- M30 x 1.5圆柱螺纹
- 塑料, ABS
- 3线直流, 10...30 VDC
- 常开, pnp输出
- 接线盒

接线图



功能原理

电感式传感器以非接触和无磨损的方式检测金属物体。以无磨损和非接触的方式检测金属物体。电感式传感器通过铁氧体线圈上构成的RLC线圈产生磁场。

可提供各种温度范围从-60 °C 到 +250 °C.

型号	NI15-P30SR-AP6X
货号	16117
额定工作距离Sn	15 mm
安装方式	非齐平
实际测量范围	≤ (0,81 x Sn) mm
修正系数	37#钢 = 1; 铝 = 0.3; 不锈钢 = 0.7; 黄铜 = 0.4
重复精度	≤ 2 满量程的 %
温度漂移	10 %
磁滞	3...15 %
环境温度	-25...+70 °C
工作电压	10...30VDC
余波	≤ 10 % U _{ss}
直流额定工作电流	≤ 200 mA
空载电流 I ₀	≤ 15 mA
漏电流	≤ 0.1 mA
额定绝缘电压	≤ 0.5 kV
短路保护	是/ 循环
压降在 I ₀	≤ 1.8 V
断路/反极性保护	是/ 是
输出性能	3线, 常开触点, PNP
开关频率	0.5 kHz
设计	圆柱螺纹, M30 x 1.5
尺寸	115 mm
外壳材料	塑料, ABS
感应面材料	塑料, ABS
最大扭矩	5 Nm
连接	接线端子
夹紧能力	≤ 2.5 mm ²
防震动性	55 Hz (1 mm)
防冲击性	30 g (11 ms)
防护等级	IP67
MTTF	2283 years 符合SN 29500 (Ed.99) 40 °C认证
开关状态指示	LED指示灯 黄
可供货	电缆防水接头, 防水塞

附件

型号	货号		尺寸图
QM-30	6945103	快速安装带塞子的固定夹具；材质：M36 x 1.5公头镀铬黄铜接插件 注意: 由于使用了快插支架，传感器的检测距离会衰减。	
BST-30B	6947216	圆柱设备的带单端封闭固定夹具，材料：PA6	
MW-30	6945005	光滑圆柱设备的安装支架；材质：不锈钢 A2 1.4301 (AISI 304)	
BSS-30	6901319	光滑圆柱设备的安装支架；材质：PP	