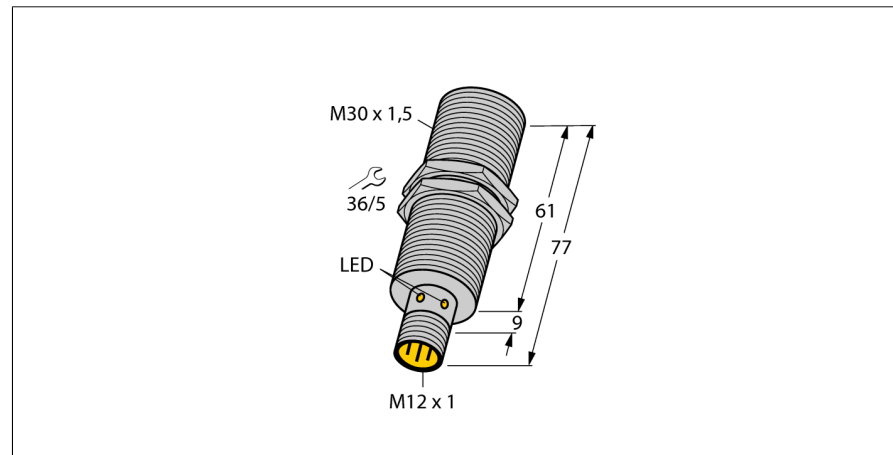
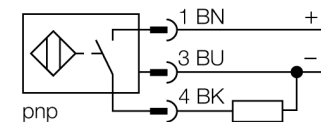


**sensor inductivo
con funcionamiento selectivo
BI10NF-EM30HE-AP6X2-H1141**



- tubo roscado, M30 x 1,5
- acero inoxidable, 1.4301
- tapa frontal en Duroplast, especialmente robusta y resistente a efectos térmicos y mecánicos
- detecta únicamente metales no-ferromagnéticos
- 3 hilos DC, 10...30 VDC
- contacto de cierre, salida PNP
- conector, M12 x 1

Esquema de conexiones



Principio de funcionamiento

Los sensores inductivos detectan sin desgaste ni contacto los objetos metálicos. Para ello necesitan un campo electromagnético alterno de alta frecuencia que interactúa con el objeto.

Los sensores inductivos con funcionamiento selectivo de la familia NF detectan únicamente metales no-ferrosos.

Designación de tipo	BI10NF-EM30HE-AP6X2-H1141
Nº de identificación	1615002
Distancia de conmutación nominal S_n	10 mm
Condición para el montaje	enrasado
Distancia de conmutación asegurada	≤ (0,81 x S _n) mm
Precisión de repetición	≤ 2 % v. f.
Variación de temperatura	10 %
Histerénesis	3...15 %
Temperatura ambiente	0... +60°C
Tensión de servicio	10...30 VDC
Ondulación residual	≤ 10 % U _{ss}
Corriente DC nominal	≤ 200 mA
Corriente sin carga I ₀	≤ 15 mA
Corriente residual	≤ 0.1 mA
Tensión nominal de aislamiento	≤ 0.5 kV
Protección cortocircuito	sí/ cíclica
Fallo de la tensión en I ₀	≤ 1.8 V
Protección ante corto-circuito/polaridad inversa	sí/ completa
Función de salida	3 hilos, contacto de cierre, PNP
Clase de protección	☐
Frecuencia de conmutación	2 kHz
Modelo	tubo roscado, M30 x 1,5
Medidas	77 mm
Material de la carcasa	acero inoxidable, V2A (1,4301)
Material de la cara activa	plástico, Duroplast
par de apriete máx. de la tuerca de la carcasa	75 Nm
Conexión	conector, M12 x 1
Resistencia a la vibración	55 Hz (1 mm)
Resistencia al choque	30 g (11 ms)
Grado de protección	IP67
Indicación de la tensión de servicio	LED verde
Indicación estado de conmutación	LED amarillo

**sensor inductivo
con funcionamiento selectivo
BI10NF-EM30HE-AP6X2-H1141**

Distancia D	2 x B
Distancia W	3 x Sn
Distancia T	3 x B
Distancia S	1,5 x B
Distancia G	6 x Sn

Diámetro de la cara activa B \varnothing 30 mm

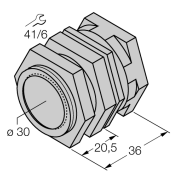
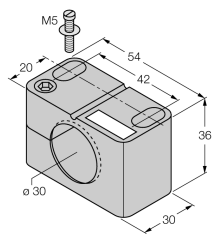
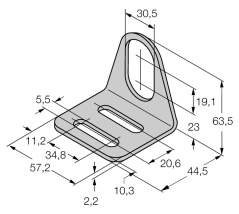


**sensor inductivo
con funcionamiento selectivo
BI10NF-EM30HE-AP6X2-H1141**

TURCK

Industrial
Automation

Accesorios

Modelo	N° de identificación		Dibujo acotado
QM-30	6945103	abrazadera de montaje rápido con tope, material: latón cromado rosca exterior M36 x 1,5. Nota: La distancia de conmutación del conmutador de proximidad puede reducirse por el uso de soportes de montaje rápido.	
BST-30B	6947216	abrazadera de fijación para dispositivos de tubo roscado, con tope; material: PA6	
MW-30	6945005	ángulo de fijación para dispositivos de tubo roscado; material: acero inoxidable A2 1.4301 AISI 304)	
BSS-30	6901319	abrazadera de fijación para dispositivos de tubo liso y roscado; material: polipropileno	