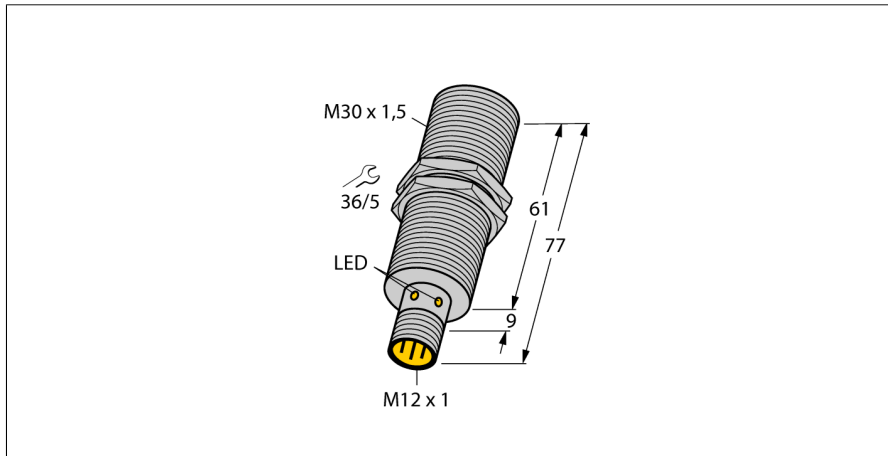
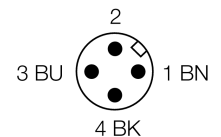
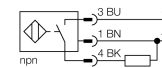


# Индуктивный датчик с селективными характеристиками BI10NF-EM30HE-AN6X2-H1141



- цилиндр с резьбой, M30 x 1.5
- нерж. сталь, 1.4301
- Фронтальная крышка из термостойкого и ударпрочного материала Duroplast
- детектирует только неферромагнитные металлы
- 3-проводн. DC, 10... 30 В DC
- нормально открытый при выход
- разъем M12 x 1

### Схема подключения



### Принцип действия

Индуктивные датчики разработаны для бесконтактного (без износа) детектирования металлических объектов. Для этой цели используют высокочастотное электромагнитное АС поле, взаимодействующее с мишенью.

Индуктивные датчики с селективными характеристиками серии NF обнаруживают только цветные металлы.

<b>Тип</b>	BI10NF-EM30HE-AN6X2-H1141
<b>Идент. №</b>	1615005
<b>Номинальное рабочее расстояние <math>S_n</math></b>	10 мм
Условия монтажа	заподлицо
Гарантированный диапазон чувствительности	$\leq (0,81 \times S_n)$ мм
Повторяемость	$\leq 2\%$ полн. шкалы
Температурный дрейф	10 %
Гистерезис	3...15 %
Температура окружающей среды	0...+60°C
<b>Рабочее напряжение</b>	10...30В =
Остаточная пульсация	$\leq 10\% U_{ss}$
Номинальный постоянный рабочий ток	$\leq 200$ мА
Ток холостого хода $I_0$	$\leq 15$ мА
Остаточный ток	$\leq 0,1$ мА
Номинальное напряжение на изоляции	$\leq 0,5$ кВ
Защита от короткого замыкания	да/ циклич.
Падение напряжения при $I_0$	$\leq 1,8$ В
Защита от обрыва провода/ обратной полярности	yes/ полн.
Выходная функция	3-проводн., Н.О., NPN
Класс изоляции	□
Частота переключения	2 кГц
<b>Конструкция</b>	цилиндр с резьбой, M30 x 1.5
Размеры	77 мм
Материал корпуса	Нержавеющая сталь, AISI 304
Материал активной поверхности	пластмасса, Дуропласт (Duroplast)
Макс. момент затяжки гайки	75 Нм
Соединение	разъем, M12 x 1
Вибростойкость	55 Гц (1 мм)
Ударпрочность	30 г (11 мс)
Класс защиты	IP67
<b>Индикатор рабочего напряжения</b>	светодиодзел.
Индикация состояния переключения	светодиод желтый



**Индуктивный датчик  
с селективными характеристиками  
BI10NF-EM30NE-AN6X2-H1141**

**TURCK**

Industrial  
Automation

**Аксессуары**

Наименование	Идент. №		Чертеж с размерами
QM-30	6945103	Зажим-фиксатор для быстрой установки; материал: хромированная латунь, внешняя резьба M36 x 1.5 Обратите внимание: Расстояние срабатывания датчиков приближения может сокращаться при использовании зажимов для быстрого монтажа.	
BST-30B	6947216	Зажим для резьбовых приборов, с жесткой фиксацией; материал: ПА6	
MW-30	6945005	Кронштейн для резьбовых приборов; материал: Нерж. сталь A2 1.4301 (AISI 304)	
BSS-30	6901319	Кронштейн для гладких и резьбовых цилиндрических приборов; материал: Полипропилен	