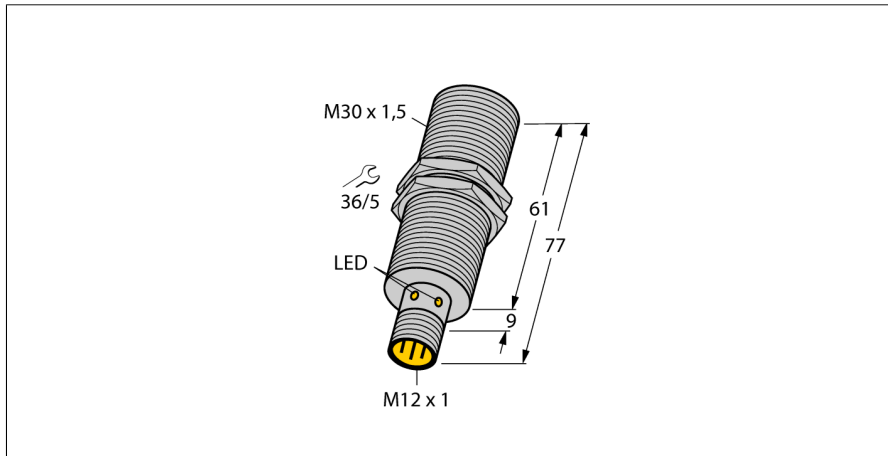
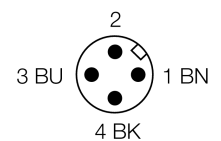
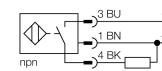


**senzor inductiv
cu performanțe selective
BI10NF-EM30HE-AN6X2-H1141**


- cilindru filetat, M30 x 1,5
- oțel INOX, 1.4301
- parte frontală din Duroplast, cu rezistență mecanică și termică sporite
- detectează numai metale fără proprietăți magnetice.
- 3-fire c.c., 10..0.30 VCC
- ieșire npn normal deschis
- conector M12 x 1

Diagramă de conexiuni

Principiu de funcționare

Senzorii inductivi sunt destinați detecției fără contact și fără uzură a obiectelor metalice. Pentru aceasta se folosește un câmp electromagnetic de înaltă frecvență care interacționează cu obiectul de sesizat. Acest câmp este generat de un sistem cu 3 bobine fără ferită.

Senzorii inductivi cu performanțe selective detectează numai metale neferoase

Descriere tip	BI10NF-EM30HE-AN6X2-H1141
Număr identificare	1615005
Distanță nominală de sesizareSn	10 mm
Condiție de montare	Îngropat
Domeniu de sesizare asigurat	≤ (0,81 x Sn) mm
Repetabilitate	≤ 2 % din capătul de scală
Derivă de temperatură	10 %
Histerzis	3...15 %
Temperatura mediului	0...+60°C
Tensiune de alimentare	10...30Vcc
Ripul rezidual	≤ 10 % U _{ss}
Curent nominal de alimentare în c.c.	≤ 200 mA
Curent fără sarcină I ₀	≤ 15 mA
Curent rezidual	≤ 0.1 mA
Tensiune nominală de izolare	≤ 0.5 kV
Protecție la scurtcircuit	da/ ciclic
Cădere de tensiune la I ₀	≤ 1.8 V
Protecție la întrerupere fir / alimentare inversă	da/ completă
Ieșire	3-fire, normal deschis, npn
Clasa de izolare	□
Frecvență de comutare	2 kHz
Design	Cilindru filetat, M30 x 1.5
Dimensiuni	77mm
Materialul carcasei	Oțel inoxidabil, AISI 304
Materialul feței active	plastic, Duroplast
Cuplul maxim de strângere a piuliței	75 Nm
Conectare	Conector, M12 x 1
Rezistență la vibrații	55 Hz (1 mm)
Rezistență la șoc	30 g (11 ms)
Grad de protecție	IP67
Indicator al tensiunii de lucru	LED verde
Indicare stare	LED galben

**senzor inductiv
cu performanțe selective
BI10NF-EM30HE-AN6X2-H1141**

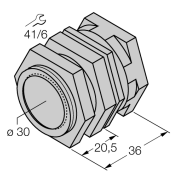
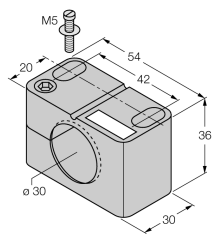
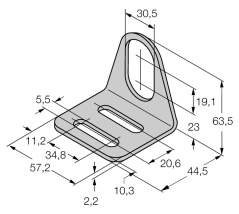
Distanța D	2 x B
Distanța W	3 x Sn
Distanța T	3 x B
Distanța S	1.5 x B
Distanța G	6 x Sn

Diametrul zonei active B Ø 30 mm



**senzor inductiv
cu performanțe selective
BI10NF-EM30HE-AN6X2-H1141**

Accesorii

Tip	Număr identificare		Desen cu dimensiuni
QM-30	6945103	Suport de fixare rapidă cu opritor; material: alamă cromată, filet exterior M36 x 1.5. Notă: Distanța de comutare a detectoarelor de proximitate poate fi redusă prin utilizarea suporturilor de montare rapidă.	
BST-30B	6947216	Colier de fixare pentru dispozitive cilindrice filetate, cu opritor; material: PA6	
MW-30	6945005	Suport de montaj pentru dispozitive cilindrice filetate, material: Oțel inoxidabil A2 1,4301 (AISI 304)	
BSS-30	6901319	Suport de montaj pentru dispozitive cilindrice filetate și nefiletate, material: Polipropilenă	