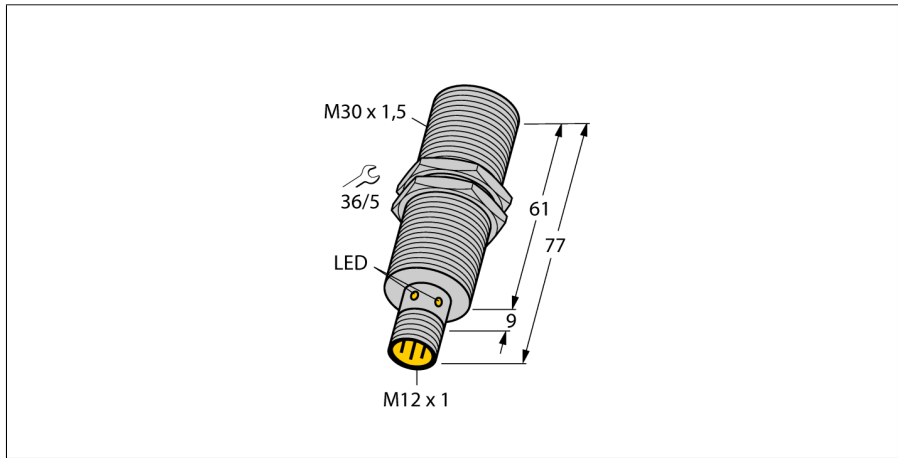
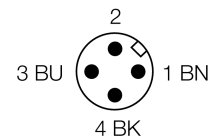
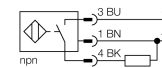


**sensor inductivo
con funcionamiento selectivo
BI10NF-EM30HE-AN6X2-H1141**



- tubo roscado, M30 x 1,5
- acero inoxidable, 1.4301
- tapa frontal en Duroplast, especialmente robusta y resistente a efectos térmicos y mecánicos
- detecta únicamente metales no-ferromagnéticos
- 3 hilos DC, 10...30 VDC
- contacto de cierre, salida npn
- conector, M12 x 1

Esquema de conexiones



Principio de funcionamiento

Los sensores inductivos detectan sin desgaste ni contacto los objetos metálicos. Para ello necesitan un campo electromagnético alterno de alta frecuencia que interactúa con el objeto.

Los sensores inductivos con funcionamiento selectivo de la familia NF detectan únicamente metales no-ferrosos.

| | |
|--|----------------------------------|
| Designación de tipo | BI10NF-EM30HE-AN6X2-H1141 |
| Nº de identificación | 1615005 |
| Distancia de conmutación nominal Sn | 10 mm |
| Condición para el montaje | enrasado |
| Distancia de conmutación asegurada | ≤ (0,81 x Sn) mm |
| Precisión de repetición | ≤ 2 % v. f. |
| Variación de temperatura | 10 % |
| Histerénesis | 3...15 % |
| Temperatura ambiente | 0... +60°C |
| Tensión de servicio | 10...30 VDC |
| Ondulación residual | ≤ 10 % U _{ss} |
| Corriente DC nominal | ≤ 200 mA |
| Corriente sin carga I ₀ | ≤ 15 mA |
| Corriente residual | ≤ 0.1 mA |
| Tensión nominal de aislamiento | ≤ 0.5 kV |
| Protección cortocircuito | sí/ cíclica |
| Fallo de la tensión en I ₀ | ≤ 1.8 V |
| Protección ante corto-circuito/polaridad inversa | sí/ completa |
| Función de salida | 3 hilos, contacto de cierre, NPN |
| Clase de protección | ☐ |
| Frecuencia de conmutación | 2 kHz |
| Modelo | tubo roscado, M30 x 1,5 |
| Medidas | 77 mm |
| Material de la carcasa | acero inoxidable, V2A (1,4301) |
| Material de la cara activa | plástico, Duroplast |
| par de apriete máx. de la tuerca de la carcasa | 75 Nm |
| Conexión | conector, M12 x 1 |
| Resistencia a la vibración | 55 Hz (1 mm) |
| Resistencia al choque | 30 g (11 ms) |
| Grado de protección | IP67 |
| Indicación de la tensión de servicio | LED verde |
| Indicación estado de conmutación | LED amarillo |

**sensor inductivo
con funcionamiento selectivo
BI10NF-EM30HE-AN6X2-H1141**

| | |
|------------------------------|---------|
| Distancia D | 2 x B |
| Distancia W | 3 x Sn |
| Distancia T | 3 x B |
| Distancia S | 1,5 x B |
| Distancia G | 6 x Sn |
| <hr/> | |
| Diámetro de la cara activa B | Ø 30 mm |



**sensor inductivo
con funcionamiento selectivo
BI10NF-EM30HE-AN6X2-H1141**

Accesorios

| Modelo | N° de identificación | | Dibujo acotado |
|---------|----------------------|---|---|
| QM-30 | 6945103 | abrazadera de montaje rápido con tope, material: latón cromado rosca exterior M36 x 1,5. Nota: La distancia de conmutación del conmutador de proximidad puede reducirse por el uso de soportes de montaje rápido. |  |
| BST-30B | 6947216 | abrazadera de fijación para dispositivos de tubo roscado, con tope; material: PA6 |  |
| MW-30 | 6945005 | ángulo de fijación para dispositivos de tubo roscado; material: acero inoxidable A2 1.4301 AISI 304) |  |
| BSS-30 | 6901319 | abrazadera de fijación para dispositivos de tubo liso y roscado; material: polipropileno |  |