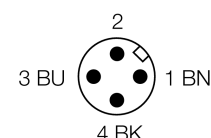
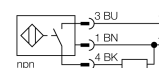


Détecteur inductif avec caractéristiques de détection sélective BI10NF-EM30HE-AN6X2-H1141

- tube fileté, M30x1,5
- acier inoxydable, 1.4301
- capuchon frontal en duroplast, résistances mécanique et thermique particulièrement robustes
- détection seulement de métaux non ferromagnétiques
- DC, 3 fils, 10...30 VDC
- contact N.O., sortie NPN
- connecteur, M12 x 1

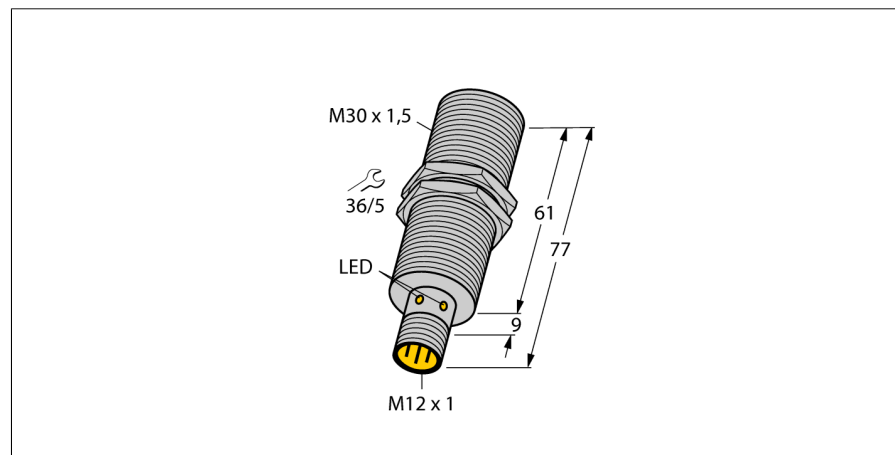
Schéma de raccordement



Principe de fonctionnement

Les détecteurs inductifs permettent de détecter des objets métalliques sans contact physique et sans usure. Donc ils utilisent un champ électro-magnétique alternatif à haute fréquence. Ce champ magnétique entre en interaction avec l'objet à détecter.

Les détecteurs inductifs à caractéristiques de détection sélective de la famille NF ne détectent que des métaux non-ferreux.



Type	BI10NF-EM30HE-AN6X2-H1141
No. d'identité	1615005
Portée nominale Sn	10 mm
Condition de montage	blindé
Portée assurée	≤ (0,81 x Sn) mm
Reproductibilité	≤ 2 % de la valeur finale
Dérive en température	10 %
Hystérésis	3...15 %
Température ambiante	0...+60 °C
Tension de service	10...30 VDC
Taux d'ondulation	≤ 10 % V _{crête à crête}
Courant de service nominal (DC)	≤ 200 mA
Consommation propre à vide I _o	≤ 15 mA
Courant résiduel	≤ 0.1 mA
Tension d'isolement nominale	≤ 0.5 kV
Protection contre les courts-circuits	oui/ contrôle cyclique
Tension de déchet à I _o	≤ 1.8 V
Protection contre les ruptures de câble/inversions de polarité	oui/ entièrement
Fonction de sortie	3 fils, contact N.O., NPN
Classe de protection	☐
Fréquence de commutation	2 kHz
Format	tube fileté, M30 x 1.5
Dimensions	77 mm
Matériau de boîtier	acier inoxydable, V2A (1.4301)
Matériau face active	plastique, duroplast
Couple de serrage max. de l'écrou de boîtier	75 Nm
Raccordement	connecteur, M12 x 1
Résistance aux vibrations	55 Hz (1 mm)
Résistance aux chocs	30 g (11 ms)
Type de protection	IP67
Indication de la tension de service	LEDvert
Indication de l'état de commutation	LEDjaune

**Détecteur inductif
avec caractéristiques de détection sélective
BI10NF-EM30HE-AN6X2-H1141**

Distance D	2 x B
Distance W	3 x Sn
Distance T	3 x B
Distance S	1,5 x B
Distance G	6 x Sn

Diamètre de la face active B Ø 30 mm

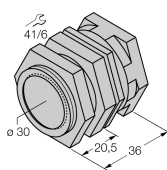
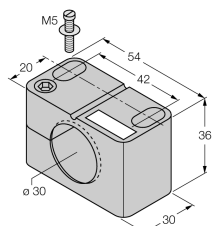
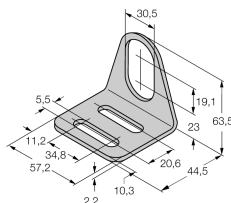


**Détecteur inductif
avec caractéristiques de détection sélective
BI10NF-EM30HE-AN6X2-H1141**

TURCK

Industrial
Automation

Accessoires

Type	No. d'identité		Dimensions
QM-30	6945103	bride de fixation pour montage rapide avec butée fixe; matériau: Laiton chromé. Filetage externe M36 x 1,5. Conseil: La distance de détection de détecteurs de proximité peut être réduite par l'utilisation de brides de fixation pour montage rapide.	
BST-30B	6947216	bride de fixation pour appareils à tube fileté; avec butée fixe; matériau: PA6	
MW-30	6945005	équerre de fixation pour appareils à tube fileté; matériau: acier inoxydable A2 1.4301 (AISI 304)	
BSS-30	6901319	bride de fixation pour appareils à tube fileté et lisse; matériau: polypropylène	