

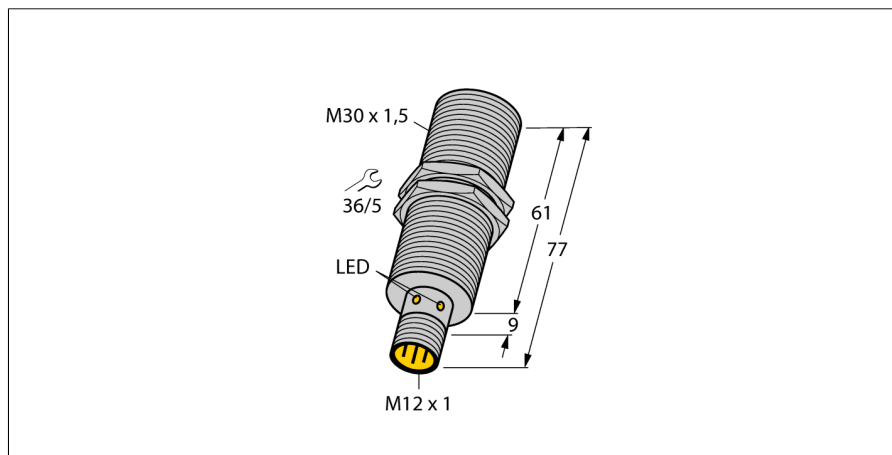
电感式传感器

性能可选

BI10NF-EM30HE-AN6X2-H1141

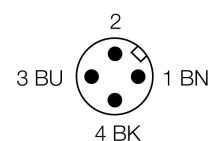
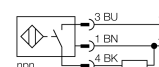
TURCK

Industrial
Automation



- M30 x 1.5圆柱螺纹
- 不锈钢1.4301
- 前端面是采用耐高温高机械强度的Duroplast材料制成
- 只检测非铁磁金属
- 3线直流, 10...30 VDC
- 常开npn输出
- M12 x 1接插件

接线图



型号 BI10NF-EM30HE-AN6X2-H1141
货号 1615005

| | |
|----------|------------------|
| 额定工作距离Sn | 10 mm |
| 安装方式 | 齐平 |
| 实际测量范围 | ≤ (0,81 x Sn) mm |
| 重复精度 | ≤ 2 满量程的 % |
| 温度漂移 | 10 % |
| 磁滞 | 3...15 % |
| 环境温度 | 0...+60 °C |

| | |
|---------------------|-----------------------|
| 工作电压 | 10...30VDC |
| 余波 | ≤ 10 % U _s |
| 直流额定工作电流 | ≤ 200 mA |
| 空载电流 I ₀ | ≤ 15 mA |
| 漏电流 | ≤ 0.1 mA |
| 额定绝缘电压 | ≤ 0.5 kV |
| 短路保护 | 是/ 循环 |
| 压降在 I ₀ | ≤ 1.8 V |
| 断路/反极性保护 | 是/ 是 |
| 输出性能 | 3线, 常开触点, NPN |
| 防护等级 | □ |
| 开关频率 | 2 kHz |

| | |
|-------|--------------------|
| 设计 | 圆柱螺纹, M30 x 1.5 |
| 尺寸 | 77 mm |
| 外壳材料 | 不锈钢型, V2A (1.4301) |
| 感应面材料 | 塑料, 热固塑料 |
| 最大扭矩 | 75 Nm |
| 连接 | 接插件, M12 x 1 |
| 防震动性 | 55 Hz (1 mm) |
| 防冲击性 | 30 g (11 ms) |
| 防护等级 | IP67 |

| | |
|--------|----------|
| 工作电压指示 | LED指示灯 绿 |
| 开关状态指示 | LED指示灯 黄 |

功能原理

电感式传感器以无磨损和非接触的方式来检测金属物体 基于此目的它通过高频交流电磁场来检测被测物

NF系列选择性性能的电感式传感器只可检测有色金属。

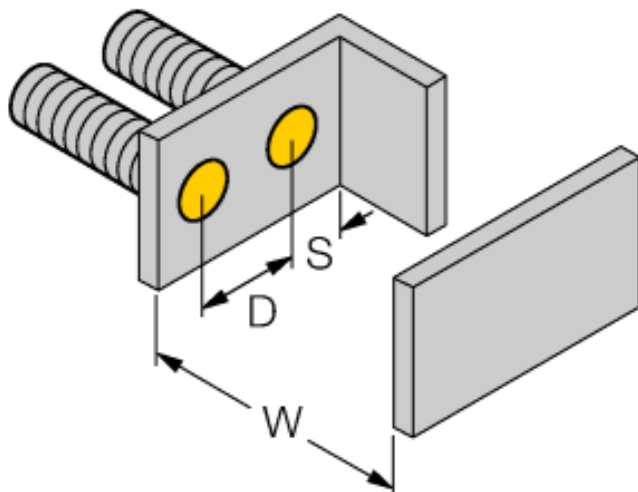
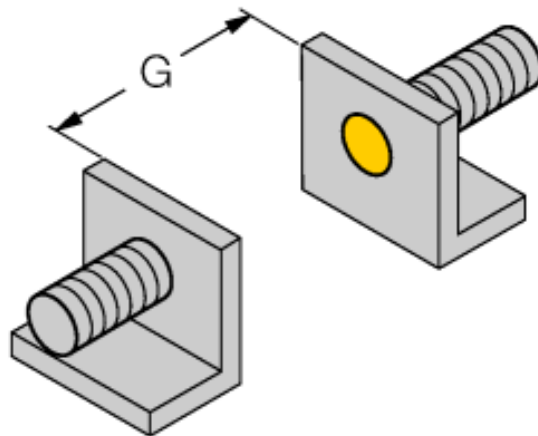
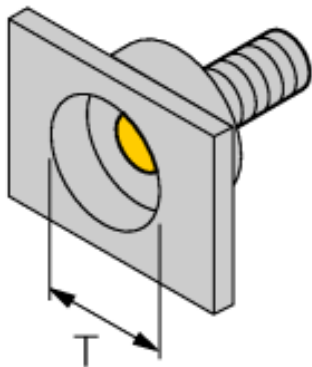
电感式传感器

性能可选

BI10NF-EM30HE-AN6X2-H1141

| | |
|-----|---------|
| 距离D | 2 x B |
| 距离W | 3 x Sn |
| 距离T | 3 x B |
| 距离S | 1.5 x B |
| 距离G | 6 x Sn |

B有效面积直径 \varnothing 30 mm



电感式传感器

性能可选

BI10NF-EM30HE-AN6X2-H1141

TURCK

Industrial
Automation

附件

| 型号 | 货号 | | 尺寸图 |
|---------|---------|---|-----|
| QM-30 | 6945103 | 快速安装带塞子的固定夹具；材质：M36 x 1.5公头镀铬黄铜接插件 注意: 由于使用了快插支架，传感器的检测距离会衰减。 | |
| BST-30B | 6947216 | 圆柱设备的带单端封闭固定夹具，材料：PA6 | |
| MW-30 | 6945005 | 光滑圆柱设备的安装支架；材质：不锈钢 A2 1.4301 (AISI 304) | |
| BSS-30 | 6901319 | 光滑圆柱设备的安装支架；材质：PP | |