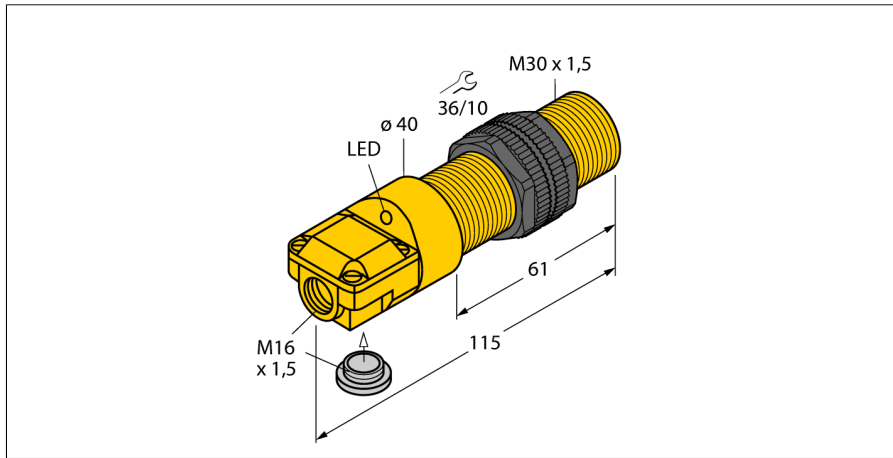
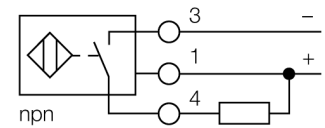


电感式传感器  
BI10-P30SR-AN6X



- 双路导线输入 (轴向, 径向)
- M30 x 1.5圆柱螺纹
- 塑料, ABS
- 3线直流, 10...30 VDC
- 常开npn输出
- 接线盒

接线图



功能原理

电感式传感器以非接触和无磨损的方式检测金属物体。以无磨损和非接触的方式检测金属物体。电感式传感器通过铁氧体线圈上构成的RLC线圈产生磁场。

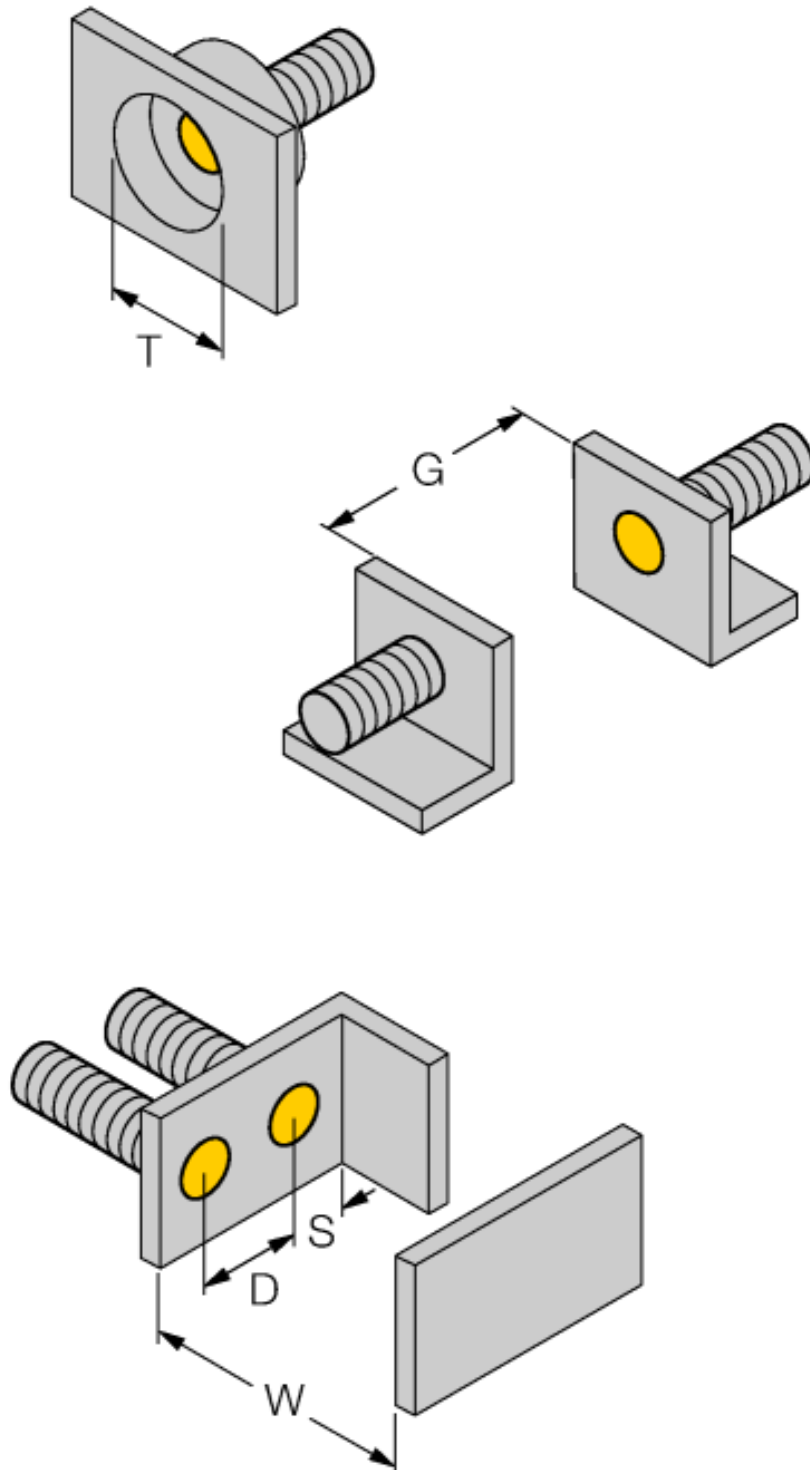
可提供各种温度范围从-60 °C 到 +250 °C.

|                     |                                       |
|---------------------|---------------------------------------|
| 型号                  | BI10-P30SR-AN6X                       |
| 货号                  | 16203                                 |
| 额定工作距离Sn            | 10 mm                                 |
| 安装方式                | 齐平                                    |
| 实际测量范围              | ≤ (0,81 x Sn) mm                      |
| 修正系数                | 37#钢 = 1; 铝 = 0.3; 不锈钢= 0.7; 黄铜 = 0.4 |
| 重复精度                | ≤ 2 满量程的 %                            |
| 温度漂移                | 10 %                                  |
| 磁滞                  | 3...15 %                              |
| 环境温度                | -25...+70 °C                          |
| 工作电压                | 10...30VDC                            |
| 余波                  | ≤ 10 % U <sub>ss</sub>                |
| 直流额定工作电流            | ≤ 200 mA                              |
| 空载电流 I <sub>0</sub> | ≤ 15 mA                               |
| 漏电流                 | ≤ 0.1 mA                              |
| 额定绝缘电压              | ≤ 0.5 kV                              |
| 短路保护                | 是/ 循环                                 |
| 压降在 I <sub>0</sub>  | ≤ 1.8 V                               |
| 断路/反极性保护            | 是/ 是                                  |
| 输出性能                | 3线, 常开触点, NPN                         |
| 开关频率                | 0.5 kHz                               |
| 设计                  | 圆柱螺纹, M30 x 1.5                       |
| 尺寸                  | 115 mm                                |
| 外壳材料                | 塑料, ABS                               |
| 感应面材料               | 塑料, ABS                               |
| 最大扭矩                | 5 Nm                                  |
| 连接                  | 接线端子                                  |
| 夹紧能力                | ≤ 2.5 mm <sup>2</sup>                 |
| 防震动性                | 55 Hz (1 mm)                          |
| 防冲击性                | 30 g (11 ms)                          |
| 防护等级                | IP67                                  |
| MTTF                | 2283 years 符合SN 29500 (Ed.99) 40 °C认证 |
| 开关状态指示              | LED指示灯 黄                              |
| 可供货                 | 电缆防水接头, 防水塞                           |

电感式传感器  
BI10-P30SR-AN6X

|     |         |
|-----|---------|
| 距离D | 2 x B   |
| 距离W | 3 x Sn  |
| 距离T | 3 x B   |
| 距离S | 1.5 x B |
| 距离G | 6 x Sn  |

B有效面积直径  $\varnothing$  30 mm



附件

| 型号      | 货号      |   | 尺寸图 |
|---------|---------|---|-----|
| QM-30   | 6945103 | 快速安装带塞子的固定夹具；材质：M36 x 1.5公头镀铬黄铜接插件 注意: 由于使用了快插支架，传感器的检测距离会衰减。 |     |
| BST-30B | 6947216 | 圆柱设备的带单端封闭固定夹具，材料：PA6   |     |
| MW-30   | 6945005 | 光滑圆柱设备的安装支架；材质：不锈钢 A2 1.4301 (AISI 304)                       |     |
| BSS-30  | 6901319 | 光滑圆柱设备的安装支架；材质：PP   |     |