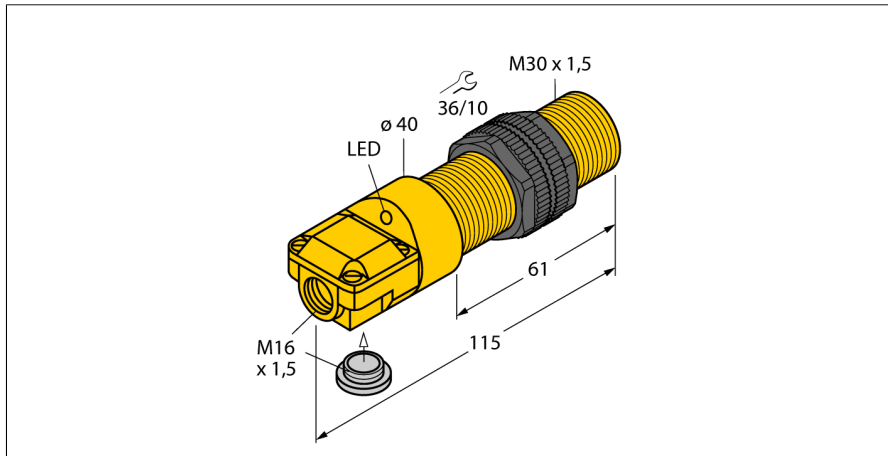


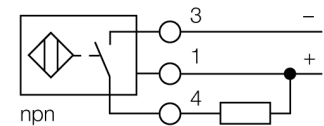
电感式传感器

NI15-P30SR-AN6X



- 双路导线输入 (轴向, 径向)
- M30 x 1.5圆柱螺纹
- 塑料, ABS
- 3线直流, 10...30 VDC
- 常开npn输出
- 接线盒

接线图



功能原理

电感式传感器以非接触和无磨损的方式检测金属物体。以无磨损和非接触的方式检测金属物体。电感式传感器通过铁氧体线圈上构成的RLC线圈产生磁场。

可提供各种温度范围从-60 °C 到 +250 °C。

| | |
|---------------------|--|
| 型号 | NI15-P30SR-AN6X |
| 货号 | 16204 |
| 额定工作距离Sn | 15 mm |
| 安装方式 | 非齐平 |
| 实际测量范围 | ≤ (0,81 x Sn) mm |
| 修正系数 | 37#钢 = 1; 铝 = 0.3; 不锈钢 = 0.7; 黄铜 = 0.4 |
| 重复精度 | ≤ 2 满量程的 % |
| 温度漂移 | 10 % |
| 磁滞 | 3...15 % |
| 环境温度 | -25...+70 °C |
| 工作电压 | 10...30VDC |
| 余波 | ≤ 10 % U _{ss} |
| 直流额定工作电流 | ≤ 200 mA |
| 空载电流 I ₀ | ≤ 15 mA |
| 漏电流 | ≤ 0.1 mA |
| 额定绝缘电压 | ≤ 0.5 kV |
| 短路保护 | 是/ 循环 |
| 压降在 I ₀ | ≤ 1.8 V |
| 断路/反极性保护 | 是/ 是 |
| 输出性能 | 3线, 常开触点, NPN |
| 开关频率 | 0.5 kHz |
| 设计 | 圆柱螺纹, M30 x 1.5 |
| 尺寸 | 115 mm |
| 外壳材料 | 塑料, ABS |
| 感应面材料 | 塑料, ABS |
| 最大扭矩 | 5 Nm |
| 连接 | 接线端子 |
| 夹紧能力 | ≤ 2.5 mm ² |
| 防震动性 | 55 Hz (1 mm) |
| 防冲击性 | 30 g (11 ms) |
| 防护等级 | IP67 |
| MTTF | 2283 years 符合SN 29500 (Ed.99) 40 °C认证 |
| 开关状态指示 | LED指示灯 黄 |
| 可供货 | 电缆防水接头, 防水塞 |

附件

| 型号 | 货号 | | 尺寸图 |
|---------|---------|---|-----|
| QM-30 | 6945103 | 快速安装带塞子的固定夹具；材质：M36 x 1.5公头镀铬黄铜接插件 注意: 由于使用了快插支架，传感器的检测距离会衰减。 | |
| BST-30B | 6947216 | 圆柱设备的带单端封闭固定夹具，材料：PA6 | |
| MW-30 | 6945005 | 光滑圆柱设备的安装支架；材质：不锈钢 A2 1.4301 (AISI 304) | |
| BSS-30 | 6901319 | 光滑圆柱设备的安装支架；材质：PP | |