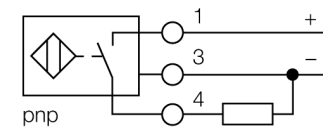


- schroefdraad, M30x1,5
- roestvaststaal, 1.4404
- frontkap uit vloeibaar kristal polymeer Vectra
- factor 1 voor alle metalen
- magneetveldvast
- voor temperaturen van -40°C tot +100°C
- hoge beschermingsgraad IP69K voor extreme omgevingsomstandigheden
- speciale dubbele afdichting
- bescherming tegen alle gebruikelijke zuren en alkalische reinigingsmiddelen
- geschikt voor de levensmiddelenindustrie
- DC 3-draads, 10...30 VDC
- N.O., PNP-uitgang
- aansluitklemmenruimte

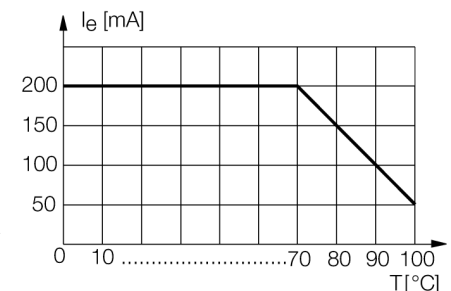
Type	BI15U-EM30WDTC-AP6X
Ident no.	1634764
Nominale schakelafstand Sn	15 mm
Inbouwvoorwaarde	bondig
Veilige schakelafstand	≤ (0,81 x Sn) mm
Herhalingsnauwkeurigheid	≤ 2 % van eindwaarde
Temperatuurdrift	10 %
	≤ ± 20 %, ≤ -25 °C , ≥ +70 °C
Hysteresis	3...15 %
Omgevingstemperatuur	-40...+100 °C
Bedrijfsspanning U_s	10...30 VDC
Restriempingspanning	≤ 10 % U _s
DC nominale bedrijfsstroom	≤ 200 mA
Eigen stroomopname I _e	≤ 15 mA
Reststroom	≤ 0.1 mA
Nominale isolatiespanning	≤ 0.5 kV
Kortsluitbeveiliging	ja/ pulserend
Spanningsverlies bij I _e	≤ 1.8 V
Draadbreukbeveiliging / Omhoogbeveiliging	ja/ volledig
Uitgangsfunctie	3-draads, N.O.-contact, PNP
Beschermingsklasse	□
Schakelfrequentie	0.75 kHz
Bouwvorm	schroefdraad, M30 x 1.5
Afmetingen	95 mm
Materiaal behuizing	roestvaststaal, V4A (1.4404)
Materiaal deksel aansluitklemmenruimte	kunststof, Ultem
Materiaal behuizing aansluitklemmenruimte	kunststof, LCP-GF30
Materiaal actief vlak	kunststof, LCP
Toelaatbare druk op frontkap	≤ 10 bar
max. aandraaimoment behuizingsmoer	75 Nm
Aansluiting	aansluitklemmenruimte, afneembare trekveerklemmen
	geschikt voor M16 x 1,5 kabelwartel
Klemvermogen	≤ 1.5 mm ²
Vibratiebestendigheid	55 Hz (1 mm)
Schokbestendigheid	30 g (11 ms)
Beschermingsgraad	IP68 / IP69K
MTTF	874Jaren volgens SN 29500 (Ed. 99) 40°C
Schakeltoestandsindicatie	LEDgeel

Aansluitschema



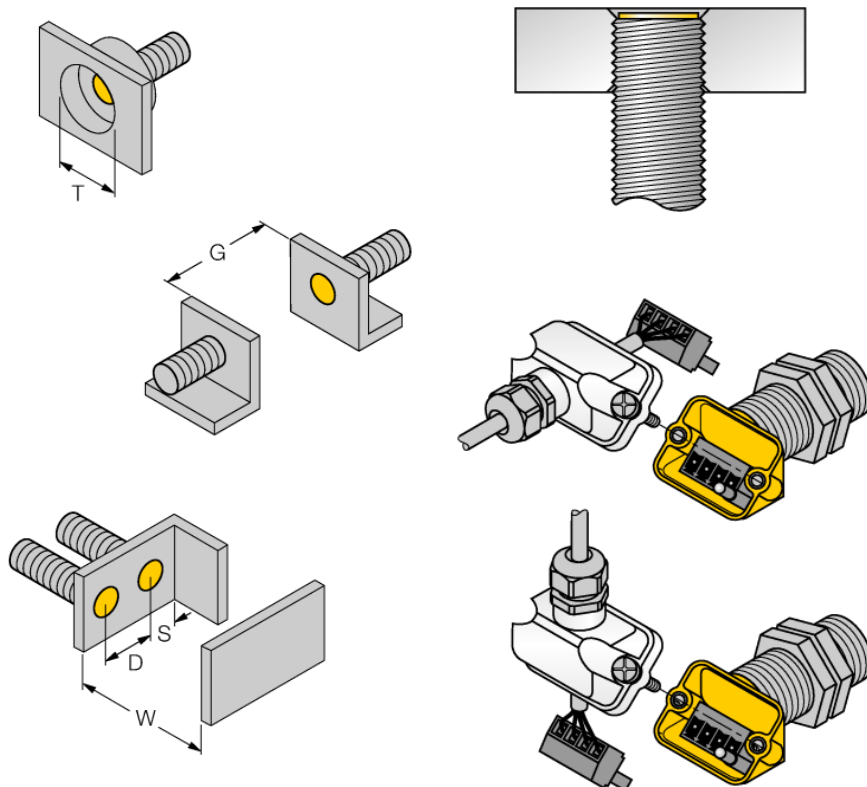
Functieprincipe

Hetzij in zuivelfabrieken, brouwerijen, bij de fabricage van bakkerij- en diepvriesproducten of bij de verpakking en het afvullen van levensmiddelen: de nieuwe uproX+ sensoren van Turck bieden voor elke applicatie de perfecte oplossing. De inductieve sensoren voor de levensmiddelenindustrie zijn absoluut dicht en resistent tegen reinigings- en desinfecteermiddelen. De eisen van de beschermingsgraad IP68 en IP69K worden door de uproX+ sensoren ruimschoots overtroffen. Zij zijn veilig en robuust uitgevoerd met LCP-frontkap en ondergebracht in een roestvaststaal behuizing.



Afstand D	60 mm
Afstand W	45 mm
Afstand T	90 mm
Afstand S	45 mm
Afstand G	90 mm

Diameter van het actief vlak B \varnothing 30 mm



Bij alle bondige uprox+ sensoren met schroefdraad is een overbondige inbouw mogelijk. Zelfs wanneer de schroefdraad een halve draai teruggeplaatst wordt, wordt een zekere werking gewaarborgd.

Door het innovatieve aansluitklemmenruimteconcept kan de sensor comfortabel en eenvoudig worden aangesloten. Afhankelijk van de montage kan tussen rechte en haakse kabeluitgang worden gekozen, waarbij de afneembare klemmenrij zorgt voor een eenvoudige handling bij de bedrading.

Toebehoren

Type	Ident no.		Afmetingen
M16X1,5 PVDF CABLE GLAND	1634759	schroefdraad M16 x 1,5; materiaal: PVDF	
MW-30	6945005	bevestigingsbeugel voor apparaten met schroefdraad; materiaal: roestvast staal A2 1.4301 (AISI 304)	
BSS-30	6901319	bevestigingsbeugel voor apparaten met schroefdraad en gladde behuizing; materiaal: polypropyleen	
PN-M30	6905308	schokbestendige moer voor M30x1 apparaten met schroefdraad; materiaal: roestvast staal A2 1.4305 (AISI 303)	