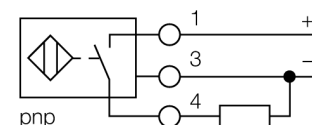


- цилиндр с резьбой, M30 x 1.5
- нерж. сталь, 1.4404
- Фронт. поверхность из ЖК полимера Vectra
- Без редукции
- Невосприимчив к воздействию магнитных полей
- Для температур от -40 °C до +100 °C
- Высокая степень защиты IP69K, для тяжелых внешних условий
- Двойное уплотнение
- Защита от воздействия основных кислотных и щелочных моющих средств
- Для пищевой индустрии
- 3-проводной DC, 10...30 В DC
- нормально открытый рпр-выход
- терминальная коробка

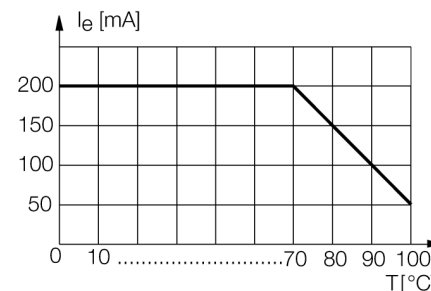
Тип	BI15U-EM30WDTC-AP6X
Идент. №	1634764
<b>Номинальное рабочее расстояние <math>S_n</math></b>	15 мм
Условия монтажа	заподлицо
Гарантированный диапазон чувствительности	$\leq (0,81 \times S_n)$ мм
Повторяемость	$\leq 2\%$ полн. шкалы
Температурный дрейф	10 %
Гистерезис	$\leq \pm 20\%$ , $\leq -25\text{ °C}$ , $\geq +70\text{ °C}$
Температура окружающей среды	3...15 % -40...+100 °C
<b>Рабочее напряжение</b>	10...30В =
Остаточная пульсация	$\leq 10\% U_{ss}$
Номинальный постоянный рабочий ток	$\leq 200\text{ mA}$
Ток холостого хода $I_0$	$\leq 15\text{ mA}$
Остаточный ток	$\leq 0,1\text{ mA}$
Номинальное напряжение на изоляции	$\leq 0,5\text{ kV}$
Защита от короткого замыкания	да/ циклич.
Падение напряжения при $I_0$	$\leq 1,8\text{ V}$
Защита от обрыва провода/ обратной полярности	yes/ полн.
Выходная функция	3-проводн., Н.О., PNP
Класс изоляции	□
Частота переключения	0.75 кГц
<b>Конструкция</b>	цилиндр с резьбой, M30 x 1.5
Размеры	95 мм
Материал корпуса	Нержавеющая сталь, AISI 316L
Материал покрытия клеммной коробки	пластмасса, Ultem
Материал корпуса клеммной коробки	пластмасса, LCP-GF30
Материал активной поверхности	пластмасса, LCP
Допустимое давление на фронтальную поверхность	$\leq 10\text{ бар}$
Макс. момент затяжки гайки	75 Нм
Соединение	Клеммная коробка, съемный клеммный блок "cage clamp" подходит для кабельных уплотнителей M16 x 1.5
Прижимная способность	$\leq 1,5\text{ мм}^2$
Вибростойкость	55 Гц (1 мм)
Ударопрочность	30 г (11 мс)
Класс защиты	IP68 / IP69K
MTTF	874лет в соответствии с SN 29500-(Изд. 99) 40 °C
<b>Индикация состояния переключения</b>	светодиод желтый

#### Схема подключения



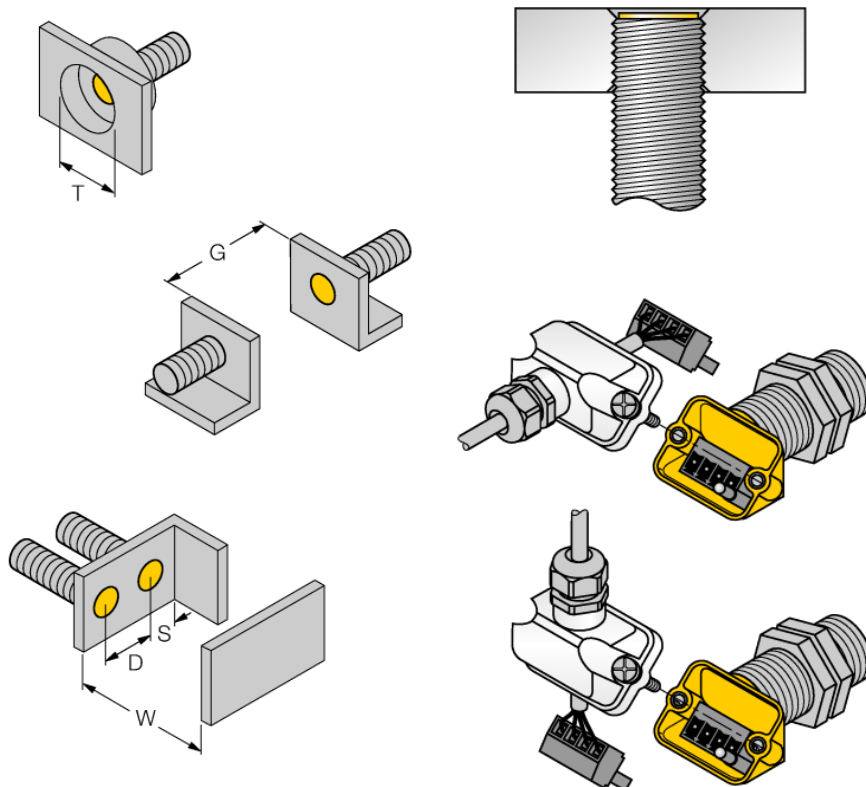
#### Принцип действия

Датчики TURCK серии urpox+ являются отличным решением для применения на молочных, пивоваренных, заводах для производства выпечки и замороженной продукции или для упаковки и розлива в пищевой индустрии. Датчики для пищевой промышленности абсолютно герметичны и устойчивы к моющим и дезинфицирующим средствам. Датчики urpox+ превосходят предъявляемые в пищевой промышленности по степени защиты IP68 и IP69K. Датчики надежно защищены фронтальной крышкой из ЖК полимера и корпуса из нерж. стали.



Расстояние D	60 мм
Расстояние W	45 мм
Расстояние T	90 мм
Расстояние S	45 мм
Расстояние G	90 мм

Диаметр активной области B                     $\varnothing$  30 мм



Все датчики iprox+ для цилиндров с резьбой допускают монтаж заподлицо. Надежность работы гарантируется, если датчик утоплен наполоборота резьбы.

Новаторская концепция клеммных коробок обеспечивает удобное и простое присоединение датчиков. В зависимости от вида монтажа, различают прямой и изогнутый вывод кабеля, при этом съемная терминальная колодка гарантирует простое присоединение.

### Аксессуары

Наименование	Идент. №	Описание	Чертеж с размерами
M16X1,5 PVDF CABLE GLAND	1634759	кабельные уплотнители M16 x 1.5, материал PVDF	
MW-30	6945005	Кронштейн для резьбовых приборов; материал: Нерж. сталь A2 1.4301 (AISI 304)	
BSS-30	6901319	Кронштейн для гладких и резьбовых цилиндрических приборов; материал: Полипропилен	
PN-M30	6905308	Гайка для защиты от ударов для резьбовых приборов M30x1; материал: Нерж. сталь A2 1.4305 (AISI 303)	