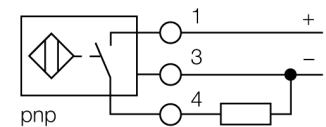


- M30 x 1.5圆柱螺纹
- 不锈钢1.4404
- 前端面是采用人造纤维C130制成
- 全金属检测衰减系数恒为1
- 抗磁场干扰
- 温度范围 -40 °C --- +100 °C
- 适合恶劣环境的IP69K防护等级
- 特殊的双重密封
- 抗酸碱清洗剂和消毒剂
- 适用食品行业
- 3线直流, 10...30 VDC
- 常开, pnp输出
- 接线盒

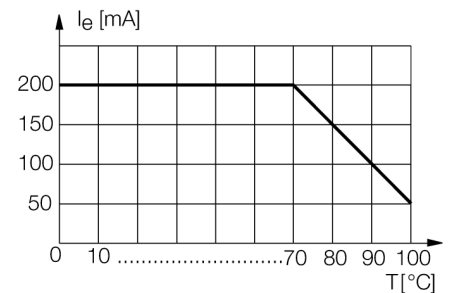
型号	BI15U-EM30WDTC-AP6X
货号	1634764
额定工作距离Sn	15 mm
安装方式	齐平
实际测量范围	≤ (0,81 x Sn) mm
重复精度	≤ 2 满量程的 %
温度漂移	10 %
磁滞	≤ ± 20 %, ≤ -25 °C , ≥ +70 °C
环境湿度	3...15 %
	-40...+100 °C
工作电压	10...30VDC
余波	≤ 10 % U _s
直流额定工作电流	≤ 200 mA
空载电流 I ₀	≤ 15 mA
漏电流	≤ 0.1 mA
额定绝缘电压	≤ 0.5 kV
短路保护	是/ 循环
压降在 I ₀	≤ 1.8 V
断路/反极性保护	是/ 是
输出性能	3线, 常开触点, PNP
防护等级	IP69K
开关频率	0.75 kHz
设计	圆柱螺纹, M30 x 1.5
尺寸	95 mm
外壳材料	不锈钢型, V4A (1.4404)
接线盒材料	塑料, Ultem
接线盒外壳材料	塑料, LCP-GF30
感应面材料	塑料, LCP
可耐压前端防护帽	≤ 10 bar
最大扭矩	75 Nm
连接	接线端子, 可插拔的笼式弹簧夹端子 适用于M16 x 1.5导线密封套
夹紧能力	≤ 1.5 mm ²
防震动性	55 Hz (1 mm)
防冲击性	30 g (11 ms)
防护等级	IP68 / IP69K
MTTF	874 years 符合SN 29500 (Ed.99) 40 °C认证
开关状态指示	LED指示灯 黄

接线图

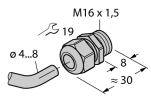
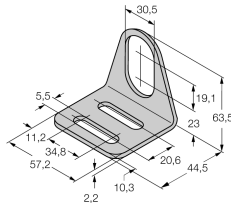
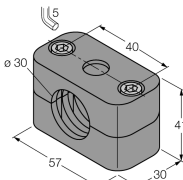


功能原理

图尔克的uprox+产品给许多应用提供了完美的解决方案, 例如, 奶品厂、酿酒厂、面包类食品厂和速冻食品厂, 或者是食品行业的包装应用。在食品行业使用的电感式传感器是绝对不渗水和耐清洁剂和消毒剂 我们的uprox+传感器很好的满足IP68和IP69K防护等级的要求。这些质量可靠的传感器采用LCP前端防护帽和不锈钢外壳来实现保护目的。



附件

型号	货号	描述	尺寸图
M16X1,5 PVDF CABLE GLAND	1634759	M16 x 1.5 线缆葛兰, 材质 PVDF	
MW-30	6945005	光滑圆柱设备的安装支架; 材质: 不锈钢 A2 1.4301 (AISI 304)	
BSS-30	6901319	光滑圆柱设备的安装支架; 材质: PP	
PN-M30	6905308	M30 圆柱产品冲撞保护螺母, 材质: 不锈钢 A2 1.4305 (AISI 303)	