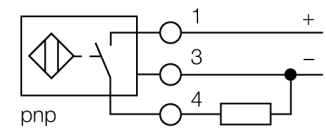


- Gewinderohr, M30x1,5
- Edelstahl, 1.4404
- Frontkappe aus Flüssigkristallpolymer Vectra
- Faktor 1 für alle Metalle
- magnetfeldfest
- für Temperaturen von -40°C bis +100°C
- hohe Schutzart IP69K für extreme Umgebungsbedingungen
- spezielle Doppellippenabdichtung
- Schutz gegen alle handelsüblichen sauren und alkalischen Reinigungsmittel
- für den Lebensmittelbereich geeignet
- DC 3-Draht, 10...30 VDC
- Schließer, PNP-Ausgang
- Klemmenraum

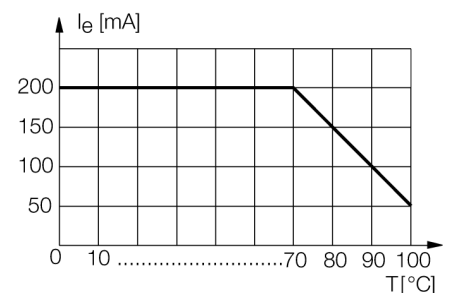
| | |
|---|--|
| Typenbezeichnung | NI30U-EM30WDTC-AP6X |
| Ident-Nr. | 1634765 |
| Bemessungsschaltabstand S_n | 30 mm |
| Einbaubedingung | nicht bündig |
| Gesicherter Schaltabstand | $\leq (0,81 \times S_n)$ mm |
| Wiederholgenauigkeit | $\leq 2\%$ v.E |
| Temperaturdrift | 10 % |
| | $\leq \pm 20\%$, $\leq -25\text{ °C}$, $\geq +70\text{ °C}$ |
| Hysterese | 3...15 % |
| Umgebungstemperatur | -40...+100°C |
| Betriebsspannung | 10... 30 VDC |
| Restwelligkeit | $\leq 10\%$ U_{ss} |
| DC Bemessungsbetriebsstrom | ≤ 200 mA |
| Leerlaufstrom I_0 | ≤ 15 mA |
| Reststrom | $\leq 0,1$ mA |
| Bemessungsisolationsspannung | $\leq 0,5$ kV |
| Kurzschlusschutz | ja/ taktend |
| Spannungsfall bei I_0 | $\leq 1,8$ V |
| Drahtbruchsicherheit / Verpolungsschutz | ja/ vollständig |
| Ausgangsfunktion | Dreidraht, Schließer, PNP |
| Schutzklasse | □ |
| Schaltfrequenz | 0,5 kHz |
| Bauform | Gewinderohr, M30 x 1,5 |
| Abmessungen | 95 mm |
| Gehäusewerkstoff | Edelstahl, V4A (1.4404) |
| Material Klemmenraumabdeckung | Kunststoff, Ultem |
| Material Klemmenraumgehäuse | Kunststoff, LCP-GF30 |
| Material aktive Fläche | Kunststoff, LCP |
| Zulässiger Druck auf Frontkappe | ≤ 10 bar |
| max. Anziehdrehmoment Gehäusemutter | 75 Nm |
| Anschluss | Klemmenraum, abziehbare Federzugklemmen geeignet für M16 x 1,5 Kabelverschraubung |
| Klemmvermögen | $\leq 1,5$ mm ² |
| Vibrationsfestigkeit | 55 Hz (1 mm) |
| Schockfestigkeit | 30 g (11 ms) |
| Schutzart | IP68 / IP69K |
| MTTF | 874 Jahre nach SN 29500 (Ed. 99) 40 °C |
| Schaltzustandsanzeige | LED, gelb |

Anschlussbild

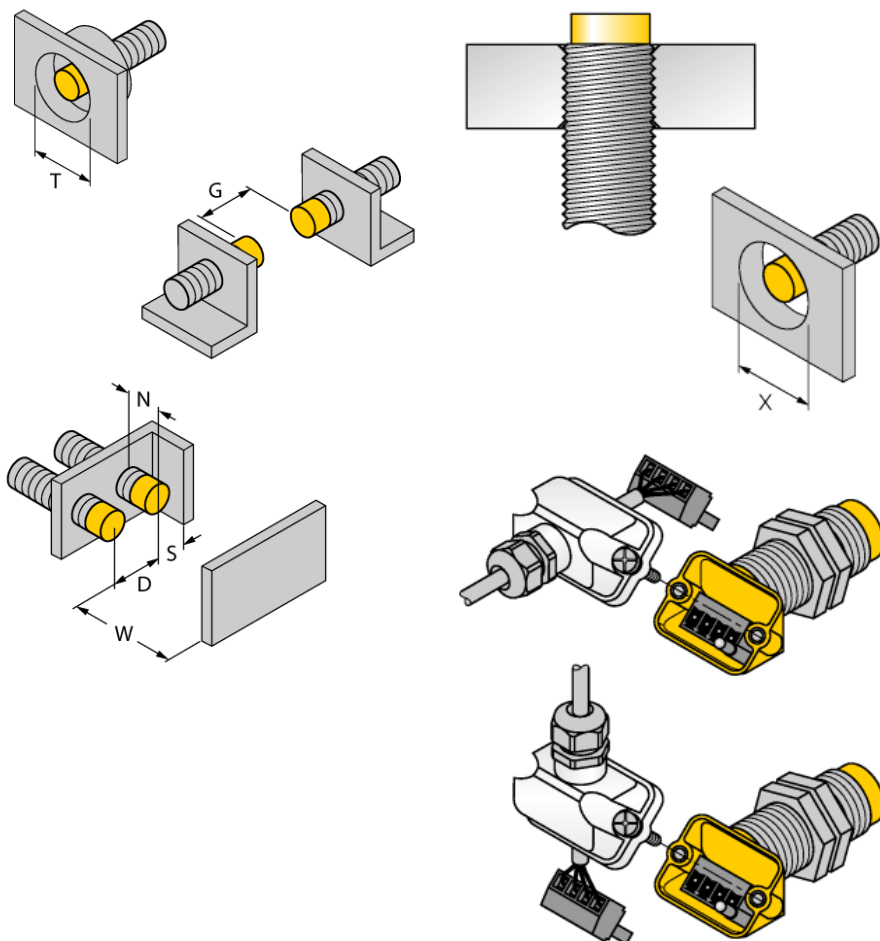


Funktionsprinzip

Bei Applikationen in Molkereien, Brauereien, bei der Herstellung von Backwaren und Tiefkühlkost oder bei der Verpackung und Abfüllung von Lebensmitteln bietet Turck mit aprox+ Sensoren die perfekte Lösung. Die induktiven Sensoren für die Lebensmittelindustrie sind absolut dicht und resistent gegen Reinigungs- und Desinfektionsmittel. Die Anforderungen der Schutzart IP68 und IP69K werden durch die aprox+ Sensoren weit übertroffen. Sie sind sicher geschützt und robust ausgeführt mit LCP-Frontkappe und Edelstahlgehäuse.



| | |
|----------------------------------|---------|
| Abstand D | 135 mm |
| Abstand W | 90 mm |
| Abstand T | 90 mm |
| Abstand S | 45 mm |
| Abstand G | 180 mm |
| Abstand N | 30 mm |
| <hr/> | |
| Durchmesser der aktiven Fläche B | Ø 30 mm |



Bei allen nichtbündigen uprox+ Gewinderohrschaltern ist ein Einbau bis zur Rohrkante erlaubt. Ein sicherer Betrieb ist hierbei mit einer maximalen Reduzierung des Schaltabstandes von 20% gewährleistet.

Beim Einbau in eine Lochblende muss ein Abstandsmaß von $X = 50$ mm eingehalten werden.

Das innovative Klemmenraumkonzept ermöglicht den einfachen und komfortablen Anschluss des Sensors. Je nach Montage kann zwischen geradem und abgewinkeltem Kabelabgang gewählt werden, wobei die abnehmbare Klemmleiste einfaches Handling bei der Verdrahtung gewährleistet.

Zubehör

| Typ | Ident-Nr. | | Maßbild |
|-----------------------------|-----------|--|---------|
| M16X1,5 PVDF CABLE GLAND | 1634759 | Verschraubung M16 x 1,5; Werkstoff: PVDF | |
| MW-30 | 6945005 | Befestigungswinkel für Gewinderohrgeräte; Werkstoff: Edelstahl A2 1.4301 AISI 304) | |
| BSS-30 | 6901319 | Befestigungsschelle für Glatt -und Gewinderohrgeräte; Werkstoff: Polypropylen | |