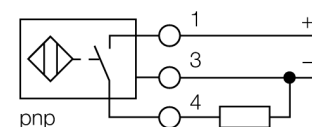


- gwintowany cylinder M30x1.5
- stal nierdzewna 1.4404
- Przednia część wykonana z ciekłokrystalicznego polimeru Vectra
- Współczynnik korekcji 1 dla wszystkich metali
- Odporność na pola magnetyczne
- Temperatura pracy od -40 do +100 °C
- Wysoki stopień ochrony IP69K umożliwiający pracę w ciężkich warunkach środowiskowych
- Specjalne uszczelki dwuwargowe
- Ochrona przed wszystkimi standardowymi kwasowymi i zasadowymi środkami czyszczącymi
- Dla przemysłu spożywczego
- 3-przewodowy DC, 10...30 VDC
- wyjście PNP NO
- terminal zaciskowy

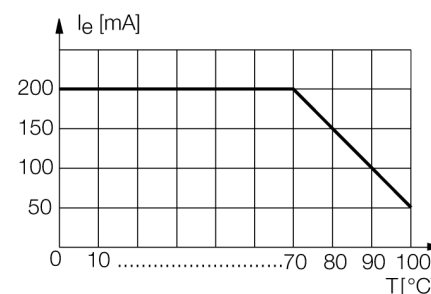
Typ	NI30U-EM30WDTC-AP6X
Nr kat.	1634765
Nominalny zasięg detekcji S_n	30 mm
Warunki montażowe	niewodoodporny
Gwarantowany zasięg detekcji	$\leq (0,81 \times S_n)$ mm
Powtarzalność	$\leq 2\%$ pełnej skali
Drift temperaturowy	10 %
Histereza	$\leq \pm 20\%$, $\leq -25\text{ °C}$, $\geq +70\text{ °C}$
Temperatura pracy	-40...+100 °C
Napięcie zasilania	10...30VDC
Tętnienia szczytowe	$\leq 10\% U_{ss}$
Nominalny prąd zasilania DC	$\leq 200\text{ mA}$
Prąd bez obciążenia I_o	$\leq 15\text{ mA}$
Prąd szczytkowy	$\leq 0.1\text{ mA}$
Napięcie znamionowe izolacji	$\leq 0.5\text{ kV}$
Zabezpieczenie przed zwarcie	tak/ cykliczne
Spadek napięcia przy I_o	$\leq 1.8\text{ V}$
Ochrona przed przerwą w obwodzie/odwrotną polaryzacją	tak/ całkowita
Funkcja wyjścia	3-przewodowy, styk NO, PNP
Klasa ochrony	IP68
Częstotliwość przełączania	0.5 kHz
Wykonanie	gwintowany cylinder, M30 x 1,5
Wymiary	95 mm
Materiał obudowy	stal nierdzewna, V4A (1.4404)
Materiał osłony terminala zaciskowego	tworzywo sztuczne, Ultem
Materiał obudowy terminala zaciskowego	tworzywo sztuczne, LCP-GF30
Materiał powierzchni aktywnej	tworzywo sztuczne, LCP
Dopuszczalne ciśnienie na powierzchni czołowej	$\leq 10\text{ bar}$
Maks. moment dokręcający nakrętki obudowy	75 Nm
Podłączenie	Terminal zaciskowy, zdejmowalny, kłatkowy terminal zaciskowy
Maks. średnica przewodu	przeznaczone dla dławików kablowych M16 x 1.5
Odporność na wibracje	$\leq 1.5\text{ mm}^2$
Odporność na uderzenia	55 Hz (1 mm)
Stopień ochrony	30 g (11 ms)
MTTF	IP68 / IP69K
	874lat zgodnie z SN 29500 (Ed. 99) 40 °C
Wskaźnik stanu przełączenia	LED żółty

Schemat podłączenia



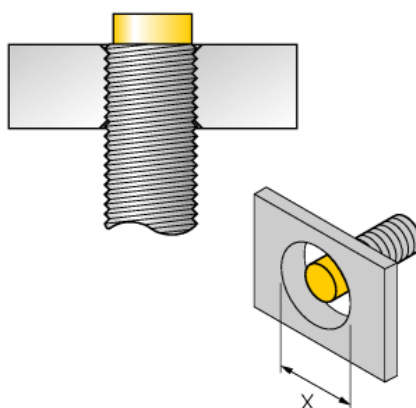
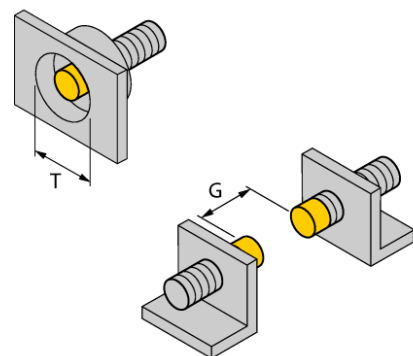
Zasada działania

W ramach rodziny czujników uprox+ firma TURCK oferuje doskonałe rozwiązania dla młeczarni, browarów, piekarni, producentów mrożonek, czy też do aplikacji pakowania i napełnienia w przemyśle spożywczym. Czujniki indukcyjne dedykowane dla przemysłu spożywczego są całkowicie uszczelnione i odporne na środki czyszczące oraz dezynfekujące. Nasze czujniki serii uprox+ spełniają nawet bardziej rygorystyczne wymagania niż te stawiane przez stopnie ochrony IP68 i IP69K. Dzięki wykonaniu czoła czujników z tworzywa LCP i ich obudowy ze stali nierdzewnej, charakteryzują się one doskonałą odpornością.

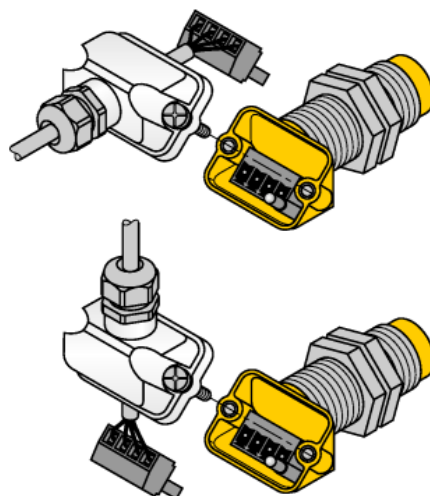
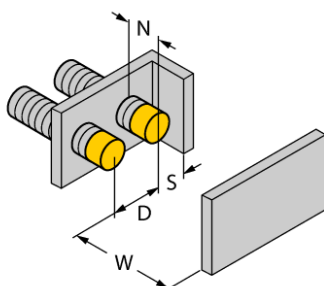


Dystans D	135 mm
Dystans W	90 mm
Dystans T	90 mm
Dystans S	45 mm
Dystans G	180 mm
Dystans N	30 mm

Średnica powierzchni aktywnej B Ø 30 mm



Wszystkie cylindryczne niepowierzchniowe czujniki uprox®+ mogą być wkręcane w całości, aż do górnej krawędzi cylindra. Dzięki temu gwarantowana jest bezpieczna praca przy redukcji zasięgu o maks. 20%.



Przy instalacji przesłony należy zachować dystans X = 50 mm.

Innowacyjna koncepcja terminala zaciskowego zapewnia łatwe i wygodne podłączenie czujnika. Terminal zaciskowy jest zdejmowalny, natomiast wyjście przewodu możliwe jest kątowe lub proste.

Akcesoria montażowe

Typ	Nr kat.		Rysunek wymiarowy
M16X1,5 PVDF CABLE GLAND	1634759	dławiki kablowe M16 x 1.5, materiał PVDF	
MW-30	6945005	Uchwyt montażowy dla obudów cylindrycznych, gwintowanych; materiał: Stal nierdzewna A2 1.4301 (AISI 304)	
BSS-30	6901319	Uchwyt montażowy dla obudów cylindrycznych, gładkich i gwintowanych; materiał: Polipropylen	