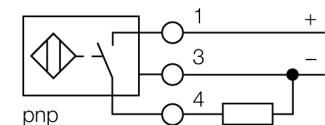


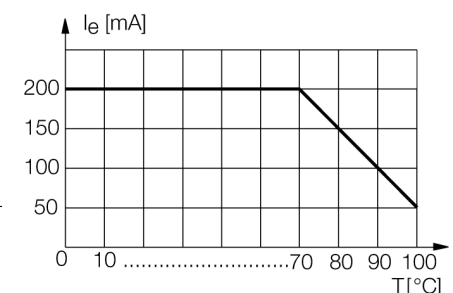
- цилиндр с резьбой, M30 x 1.5
- нерж. сталь, 1.4404
- Фронт. поверхность из ЖК полимера Vectra
- Без редукции
- Невосприимчив к воздействию магнитных полей
- Для температур от -40 °C до +100 °C
- Высокая степень защиты IP69K, для тяжелых внешних условий
- Двойное уплотнение
- Защита от воздействия основных кислотных и щелочных моющих средств
- Для пищевой индустрии
- 3-проводной DC, 10...30 В DC
- нормально открытый рпр-выход
- терминальная коробка

Схема подключения



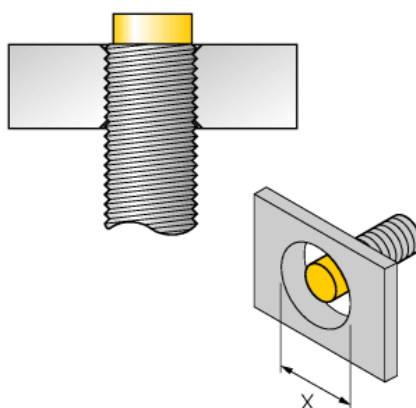
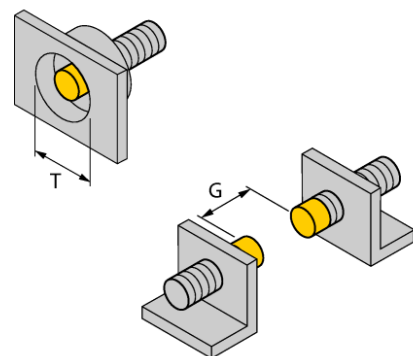
Принцип действия

Датчики TURCK серии urproX+ являются отличным решением для применения на молочных, пивоваренных заводах, заводах для производства выпечки и замороженной продукции или для упаковки и розлива в пищевой индустрии. Датчики для пищевой промышленности абсолютно герметичны и устойчивы к моющим и дезинфицирующим средствам. Датчики urproX+ превосходят предъявляемые в пищевой промышленности по степени защиты IP68 и IP69K. Датчики надежно защищены посредством фронтальной крышки из ЖК полимера и корпуса из нержавеющей стали.

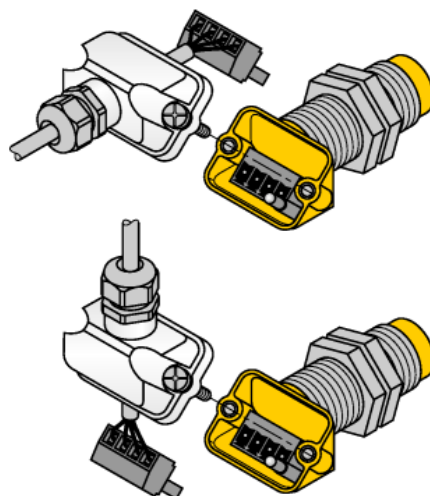
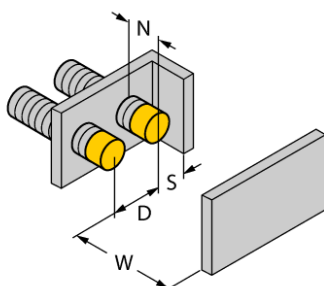


Тип	NI30U-EM30WDTC-AP6X
Идент. №	1634765
Номинальное рабочее расстояние S_n	30 мм
Условия монтажа	не заподлицо
Гарантированный диапазон чувствительности	≤ (0,81 x S _n) мм
Повторяемость	≤ 2 % полн. шкалы
Температурный дрейф	10 %
Гистерезис	≤ ± 20 %, ≤ -25 °C , ≥ +70 °C
Температура окружающей среды	3...15 % -40...+100°C
Рабочее напряжение	10...30В =
Остаточная пульсация	≤ 10 % U _н
Номинальный постоянный рабочий ток	≤ 200 мА
Ток холостого хода I ₀	≤ 15 мА
Остаточный ток	≤ 0.1 мА
Номинальное напряжение на изоляции	≤ 0.5 кВ
Защита от короткого замыкания	да/ циклич.
Падение напряжения при I ₀	≤ 1.8 В
Защита от обрыва провода/ обратной полярности	yes/ полн.
Выходная функция	3-проводн., Н.О., PNP
Класс изоляции	□
Частота переключения	0.5 кГц
Конструкция	цилиндр с резьбой, M30 x 1.5
Размеры	95 мм
Материал корпуса	Нержавеющая сталь, AISI 316L
Материал покрытия клеммной коробки	пластмасса, Ultem
Материал корпуса клеммной коробки	пластмасса, LCP-GF30
Материал активной поверхности	пластмасса, LCP
Допустимое давление на фронтальную поверхность	≤ 10 бар
Макс. момент затяжки гайки	75 Нм
Соединение	Клеммная коробка, съемный клеммный блок "cage clamp" подходит для кабельных уплотнителей M16 x 1.5
Прижимная способность	≤ 1.5 мм ²
Вибростойкость	55 Гц (1 мм)
Ударопрочность	30 г (11 мс)
Класс защиты	IP68 / IP69K
MTTF	874лет в соответствии с SN 29500-(Изд. 99) 40 °C
Индикация состояния переключения	светодиод желтый

Расстояние D	135 мм
Расстояние W	90 мм
Расстояние T	90 мм
Расстояние S	45 мм
Расстояние G	180 мм
Расстояние N	30 мм
<hr/>	
Диаметр активной области B	Ø 30 мм



При монтаже незаподлицо все цилиндрические с резьбой датчики urproX+ следует заглублять до верхнего конца резьбы. Таким образом гарантируется надежная работа при максимальном уменьшении расстояния срабатывания 20 %.



При инсталляции в перфорированной плате должен соблюдаться зазор X = 50 мм.

Новаторская концепция клеммных коробок обеспечивает удобное и простое присоединение датчиков. В зависимости от вида монтажа, различают прямой и изогнутый вывод кабеля, при этом съемная терминальная колодка гарантирует простое присоединение.

Аксессуары

Наименование	Идент. №		Чертеж с размерами
M16X1,5 PVDF CABLE GLAND	1634759	кабельные уплотнители M16 x 1.5, материал PVDF	
MW-30	6945005	Кронштейн для резьбовых приборов; материал: Нерж. сталь A2 1.4301 (AISI 304)	
BSS-30	6901319	Кронштейн для гладких и резьбовых цилиндрических приборов; материал: Полипропилен	