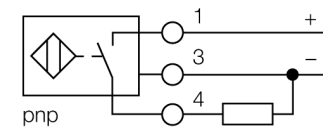


- cilindru filetat, M30 x 1.5
- oțel INOX, 1.4404
- Parte frontală din polymer cu cristale lichide Vectra
- Factor 1 pentru toate metalele
- Imun la câmpuri magnetice
- Pentru temperaturi cuprinse între - 40 °C și +100 °C
- Clasă de protecție înaltă IP69K, pentru medii agresive
- Garnitură specială cu buză dublă
- Protecție împotriva tuturor agenților de curățare alcalini și acizi obișnuiți
- Pentru industria alimentară
- 3-fire c.c., 10..0.30 VCC
- ieșire pnp, normal deschis
- cameră de borne

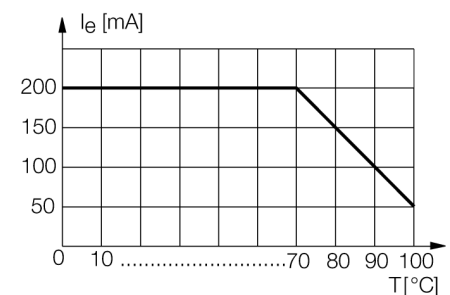
Descriere tip	NI30U-EM30WDTC-AP6X
Număr identificare	1634765
Distanță nominală de sesizareS_n	30 mm
Condiție de montare	degajat
Domeniu de sesizare asigurat	$\leq (0,81 \times S_n)$ mm
Repetabilitate	$\leq 2\%$ din capătul de scală
Derivă de temperatură	10 %
Histererezis	$\leq \pm 20\%$, $\leq -25\text{ }^\circ\text{C}$, $\geq +70\text{ }^\circ\text{C}$
Temperatura mediului	3...15 % -40...+100 °C
Tensiune de alimentare	10...30Vcc
Ripolu rezidual	$\leq 10\%$ $U_{s\text{}}$
Curent nominal de alimentare în c.c.	≤ 200 mA
Curent fără sarcină I_0	≤ 15 mA
Curent rezidual	≤ 0.1 mA
Tensiune nominală de izolare	≤ 0.5 kV
Protecție la scurtcircuit	da/ ciclic
Cădere de tensiune U_{al}	≤ 1.8 V
Protecție la întrerupere fir / alimentare inversă	da/ completă
Ieșire	3-fire, normal deschis, pnp
Clasa de izolare	□
Frecvență de comutare	0.5 kHz
Design	Cilindru filetat, M30 x 1.5
Dimensiuni	95mm
Materialul carcasei	Oțel inoxidabil, AISI 316L
Materialul capacului camerei de borne	plastic, Ultem
Materialul carcasei camerei de borne	plastic, LCP-GF30
Materialul feței active	plastic, LCP
Presiunea admisibilă la partea frontală	≤ 10 bar
Cuplul maxim de strângere a piuliței	75 Nm
Conectare	Cutie borne, terminale detașabile cu cleme elastice potrivite pentru presetupe M16 x 1.5
Secțiune conductor	≤ 1.5 mm ²
Rezistență la vibrații	55 Hz (1 mm)
Rezistență la șoc	30 g (11 ms)
Grad de protecție	IP68 / IP69K
MTTF	874ani conform SN 29500 (Ed. 99) 40 °C
Indicare stare	LED galben

Diagramă de conexiuni



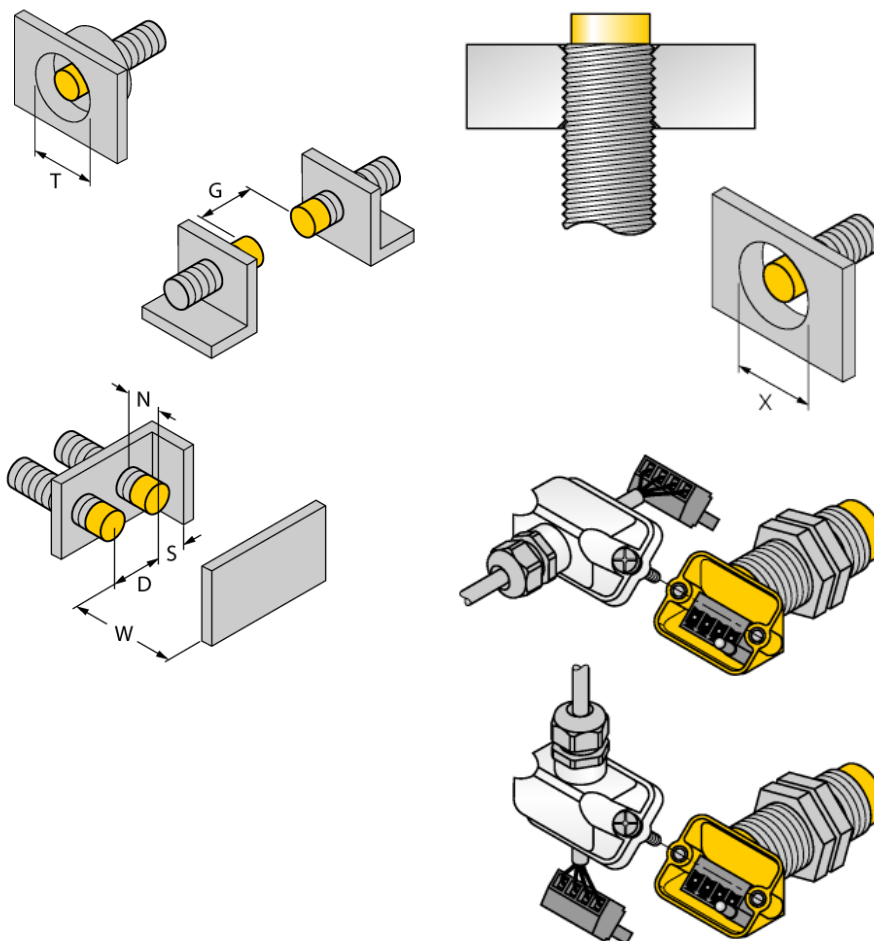
Principiu de funcționare

Cu uproX+ Turck oferă soluția perfectă pentru aplicații din fabrici de prelucrare a laptelui, fabrici de bere, brutării, fabrici de produse congelate sau aplicații de umplere și împachetare din industria alimentară. Senzorii inductivi pentru industria alimentară sunt total impermeabili și rezistă la agenții de curățare și dezinfectanți. Specificațiile gradelor de protecție IP68 și IP69K sunt chiar depășite de senzorii noștri uproX+. Acești senzori robusți sunt protejați cu ajutorul carcasei din INOX și a părții frontale confecționată din LCP.



Distanța D	135 mm
Distanța W	90 mm
Distanța T	90 mm
Distanța S	45 mm
Distanța G	180 mm
Distanța N	30 mm

Diametrul zonei active B Ø 30 mm



Toți senzorii cu montare degajată de tip uproX+ cu carcasă cilindrică filetată permit îngroparea până la ultima spiră a filetului. Este garantată o reducere a distanței de detecție cu cel mult 20 %.

Când este instalat într-o apertură, o distanță de X = 50 mm trebuie asigurată.

Conceptul inovator al camerei de borne permite conectarea simplă a senzorului. În funcție de modul de montare este posibilă ieșirea cablului cu sau fără cot, capacul detașabil asigurând o conectare electrică simplă.

Accesorii

Tip	Număr identificare		Desen cu dimensiuni
M16X1,5 PVDF CABLE GLAND	1634759	presetupe M16 x 1.5, material PVDF	
MW-30	6945005	Suport de montaj pentru dispozitive cilindrice filetate, material: Oțel inoxidabil A2 1,4301 (AISI 304)	
BSS-30	6901319	Suport de montaj pentru dispozitive cilindrice filetate și nefiletate, material: Polipropilenă	