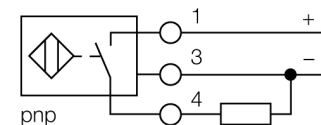


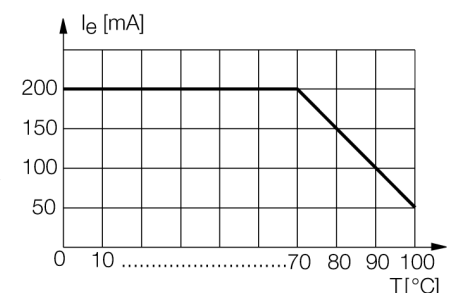
- tubo roscado, M30 x 1,5
- acero inoxidable, 1,4404
- tapa frontal en polímero de cristal líquido Vectra
- factor 1 para todos los metales
- inmunidad al campo magnético
- para temperaturas de -40°C a +100°C
- alto grado de protección IP69K para condiciones ambientales extremas
- sello especial de doble labio
- protección contra de todos los agentes alcaloides de limpieza así como de ácidos comunes
- diseñado para aplicaciones en la industria alimenticia
- 3 hilos DC, 10...30 VDC
- contacto de cierre, salida PNP
- caja de bornes

Esquema de conexiones



Principio de funcionamiento

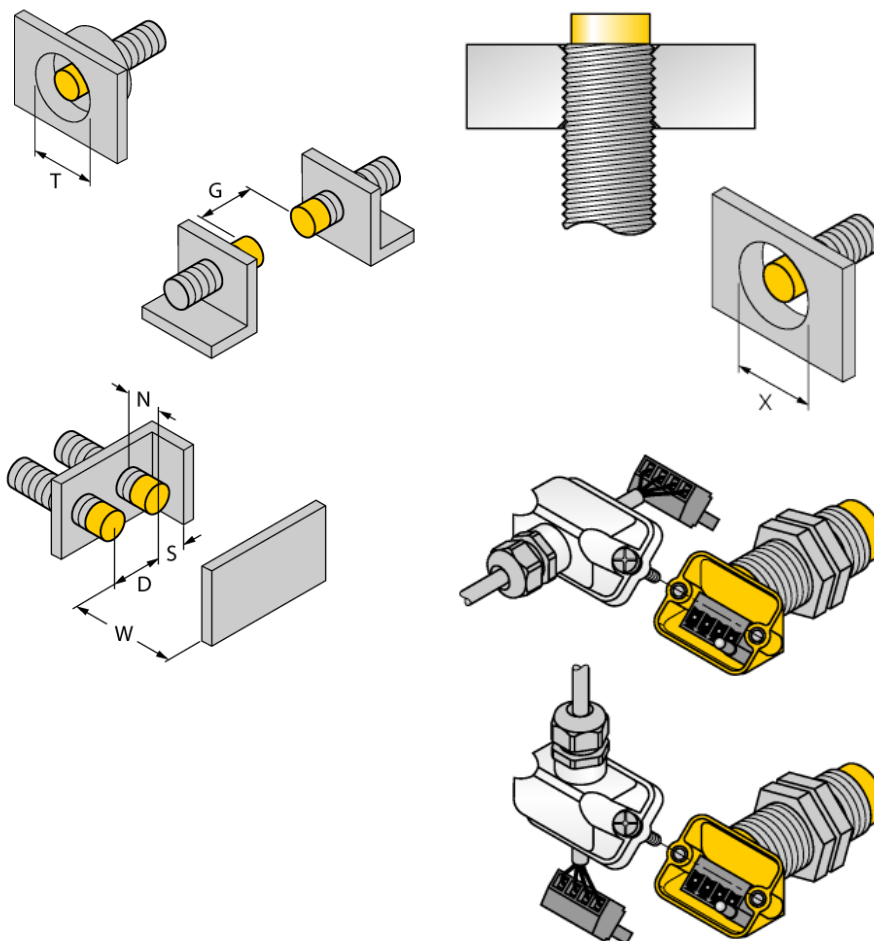
Los sensores uprox+ de Turck ofrecen la solución ideal para aplicaciones en lecherías, cerveceras, para la fabricación de productos en pastelerías, y productos congelados, o para empaquetado y aplicaciones de llenado en la industria alimenticia. Los sensores inductivos para la industria alimenticia son en su totalidad impermeables y resistentes a agentes de limpieza y a desinfectantes. Los requisitos de grado de protección IP68 e IP69K son incluso excedidos por nuestros sensores uprox+. Estos sensores robustos son protegidos seguramente por medio de una tapa frontal LCP y con una carcasa en acero inoxidable.



Designación de tipo	NI30U-EM30WDTC-AP6X
Nº de identificación	1634765
Distancia de conmutación nominal Sn	30 mm
Condición para el montaje	no enrasado
Distancia de conmutación asegurada	≤ (0,81 x Sn) mm
Precisión de repetición	≤ 2 % v. f.
Variación de temperatura	10 %
Histéresis	≤ ± 20 %, ≤ -25 °C , ≥ +70 °C
Temperatura ambiente	3...15 % -40... +100°C
Tensión de servicio	10...30 VDC
Ondulación residual	≤ 10 % U _s
Corriente DC nominal	≤ 200 mA
Corriente sin carga I ₀	≤ 15 mA
Corriente residual	≤ 0.1 mA
Tensión nominal de aislamiento	≤ 0.5 kV
Protección cortocircuito	sí/ cíclica
Fallo de la tensión en I ₀	≤ 1.8 V
Protección ante corto-circuito/polaridad inversa	sí/ completa
Función de salida	3 hilos, contacto de cierre, PNP
Clase de protección	☐
Frecuencia de conmutación	0.5 kHz
Modelo	tubo roscado, M30 x 1,5
Medidas	95 mm
Material de la carcasa	acero inoxidable, V4A (1.4404)
Material de la tapa de la caja de bornes	plástico, Ultem
Material de la caja de bornes	plástico, LCP-GF30
Material de la cara activa	plástico, LCP
Presión admisible en capuchón frontal	≤ 10 bar
par de apriete máx. de la tuerca de la carcasa	75 Nm
Conexión	caja de bornes, terminales elásticos extraíbles apto para atornilladura de cable M16x 1,5
Capacidad de fijación	≤ 1.5 mm ²
Resistencia a la vibración	55 Hz (1 mm)
Resistencia al choque	30 g (11 ms)
Grado de protección	IP68 / IP69K
MTTF	874Años según SN 29500 (ed. 99) 40°C
Indicación estado de conmutación	LED amarillo

Distancia D	135 mm
Distancia W	90 mm
Distancia T	90 mm
Distancia S	45 mm
Distancia G	180 mm
Distancia N	30 mm

Diámetro de la cara activa B Ø 30 mm



Está permitido montar todos los interruptores de cilindro roscado uproX+, que no cierran a ras, hasta el borde del cilindro. Por lo tanto la operación segura tiene una reducción máxima garantizada de la distancia de conmutación del 20 %.

Para el montaje en un diafragma es necesario mantener una distancia de X = 50 mm

El innovador sistema de caja de bornes permite la conexión cómoda y sencilla del sensor. Según el montaje se puede elegir entre salida de cable recta o acodada, aunque la regleta de bornes extraíble garantiza el manejo sencillo durante el cableado.

Accesorios

Modelo	N° de identificación		Dibujo acotado
M16X1,5 PVDF CABLE GLAND	1634759	unión roscada M16 x 1,5; material: PVDF	
MW-30	6945005	ángulo de fijación para dispositivos de tubo roscado; material: acero inoxidable A2 1.4301 AISI 304)	
BSS-30	6901319	abrazadera de fijación para dispositivos de tubo liso y roscado; material: polipropileno	