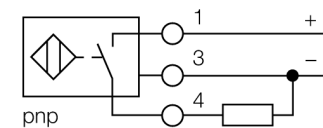


- tube fileté, M30x1,5
- acier inoxydable, 1.4404
- capuchon frontal en polymère à cristaux liquides Vectra
- facteur 1 pour tous les métaux
- insensible aux champs magnétiques
- pour des températures de -40°C jusqu'à +100°C
- mode de protection IP69K élevé pour des conditions d'environnement extrêmes
- double étanchéité spéciale
- protection contre tous les détergents acides et alcalins usuels
- pour utilisation dans l'industrie agroalimentaire
- DC, 3 fils, 10...30 VDC
- N.O., sortie PNP
- boîte à bornes

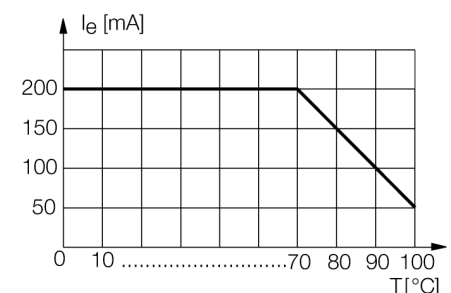
Type	NI30U-EM30WDTC-AP6X
No. d'identité	1634765
Portée nominale Sn	30 mm
Condition de montage	non-blindé
Portée assurée	≤ (0,81 x Sn) mm
Reproductibilité	≤ 2 % de la valeur finale
Dérive en température	10 %
Hystérésis	≤ ± 20 %, ≤ -25 °C , ≥ +70 °C
Température ambiante	3...15 % -40...+100 °C
Tension de service	10...30 VDC
Taux d'ondulation	≤ 10 % V _{crête à crête}
Courant de service nominal (DC)	≤ 200 mA
Consommation propre à vide I ₀	≤ 15 mA
Courant résiduel	≤ 0.1 mA
Tension d'isolement nominale	≤ 0.5 kV
Protection contre les courts-circuits	oui/ contrôle cyclique
Tension de déchet à I ₀	≤ 1.8 V
Protection contre les ruptures de câble/inversions de polarité	oui/ entièrement
Fonction de sortie	3 fils, contact N.O., PNP
Classe de protection	□
Fréquence de commutation	0.5 kHz
Format	tube fileté, M30 x 1.5
Dimensions	95 mm
Matériau de boîtier	acier inoxydable, V4A (1.4404)
Matériau couvercle boîte à bornes	plastique, ultem
Matériau boîtier boîte à bornes	plastique, LCP-GF30
Matériau face active	plastique, LCP
Pression admissible sur capuchon frontal	≤ 10 bar
Couple de serrage max. de l'écrou de boîtier	75 Nm
Raccordement	boîte à bornes, bornes à ressort débrochables approprié pour presse-étoupe avec câble M16 x 1,5
Section raccordable	≤ 1.5 mm ²
Résistance aux vibrations	55 Hz (1 mm)
Résistance aux chocs	30 g (11 ms)
Type de protection	IP68 / IP69K
MTTF	874Années suivant SN 29500 (Ed. 99) 40°C
Indication de l'état de commutation	LEDjaune

Schéma de raccordement

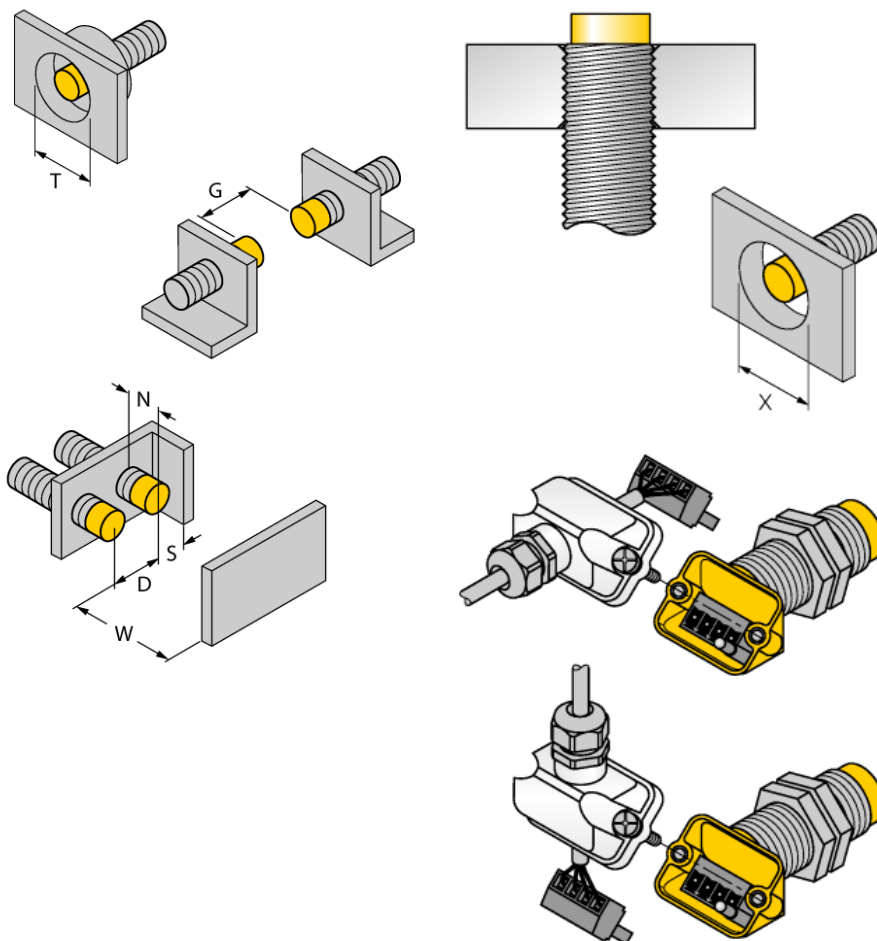


Principe de fonctionnement

Turck propose par les détecteurs uprox+ la solution parfaite pour les applications en laiterie, dans les brasseries ou encore sur les équipements de boulangerie, les machines d'emballage, de remplissage. Les détecteurs inductifs pour l'industrie agro-alimentaire sont absolument étanches et résistants aux produits de nettoyage et de désinfection. Les détecteurs uprox+ dépassent fortement les exigences des modes de protection IP68 et IP69K. Ces appareils robustes sont protégés sûrement et logés dans un boîtier en acier inoxydable avec capuchon frontal LCP.



Distance D	135 mm
Distance W	90 mm
Distance T	90 mm
Distance S	45 mm
Distance G	180 mm
Distance N	30 mm
<hr/>	
Diamètre de la face active B	Ø 30 mm



Tous les détecteurs cylindriques non noyables uprox+ permettent un montage jusqu'au bord du tube. Un fonctionnement fiable est ainsi assuré avec une réduction maximale de la portée de 20%.

En cas de montage dans un diaphragme à trou une distance de X = 50 mm doit être respectée.

La conception innovante de la boîte à bornes permet de connecter le détecteur de manière simple et confortable. En fonction du montage on peut choisir parmi une sortie de câble droite ou coudée, où la boîte à bornes débrochable permet une manipulation simple du câblage.

Accessoires

Type	No. d'identi- té		Dimensions
M16X1,5 PVDF CABLE GLAND	1634759	filetage M16 x 1,5; matériau PVDF	
MW-30	6945005	équerre de fixation pour appareils à tube fileté; matériau: acier inoxydable A2 1.4301 (AISI 304)	
BSS-30	6901319	bride de fixation pour appareils à tube fileté et lisse; matériau: polypropylène	