

- závitové pouzdro M30x1,5
- nerez 1.4404
- čelní plocha z čírého polymeru Vectra
- faktor 1 pro všechny kovy
- odolnost vůči magnetickému poli
- pro teploty od -40°C do +100°C
- vysoký stupeň krytí IP69K pro extrémní okolní podmínky
- speciální dvouchlopné těsnění
- ochrana proti běžným kyselým i zásaditým čisticím prostředkům
- vhodné pro potravinářský průmysl
- 3drát DC, 10...30 VDC
- spínací PNP výstup
- svorkovnice

Typové označení NI30U-EM30WDTC-AP6X
Identifikační číslo 1634765

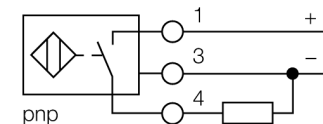
Jmenovitá spínací vzdálenost S_n 30 mm
Provedení nevestavné
Zajištěná spínací vzdálenost $\leq (0,81 \times S_n)$ mm
Opakovatelnost $\leq 2\%$ z rozsahu
Teplotní drift $\leq \pm 20\%$, $\leq -25\text{ }^\circ\text{C}$, $\geq +70\text{ }^\circ\text{C}$
Hystereze 3...15 %
Okolní teplota -40... +100°C

Napájecí napětí 10...30VDC
Zvlnění $\leq 10\%$ U_s
DC jmenovitý provozní proud ≤ 200 mA
Proud naprázdno I_0 ≤ 15 mA
Zbytkový proud $\leq 0,1$ mA
Jmenovité izolační napětí $\leq 0,5$ kV
Ochrana proti zkratu ano/ taktovaná
Pokles napětí při I_0 $\leq 1,8$ V
Ochrana proti přerušení vodiče / přepólování ano/ kompletní
Výstupní funkce třídrát, spínací kontakt, PNP
Třída ochrany \square
Frekvence spínání 0,5 kHz

Pouzdro závitová pouzdra, M30 x 1,5
Rozměry 95 mm
Materiál pouzdra nerez ocel, V4A (1.4404)
Materiál krytu svorkovnice plast, ultem
Materiál pouzdra svorkovnice plast, LCP-GF30
Materiál aktivní plochy plast, LCP
Přípustný tlak na čelní kryt ≤ 10 bar
Utahovací moment upevňovací matice 75 Nm
Připojení svorkovnice, odnímatelné pružinové svorky vhodné pro kabelové průchodky M16 x 1,5 $\leq 1,5$ mm²
Klemmvermögen $\leq 1,5$ mm²
Odolnost vůči vibracím 55 Hz (1 mm)
Odolnost proti rázům 30 g (11 ms)
Stupeň krytí IP68 / IP69K
MTTF 874Roky dle SN 29500 (Ed. 99) 40°C

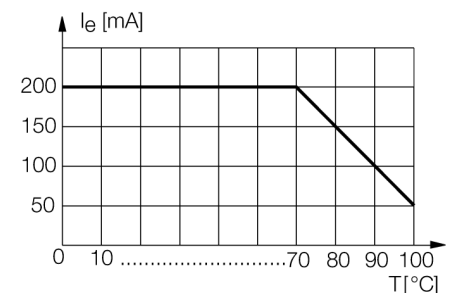
Indikace stavu výstupu LED žlutá

Schéma zapojení

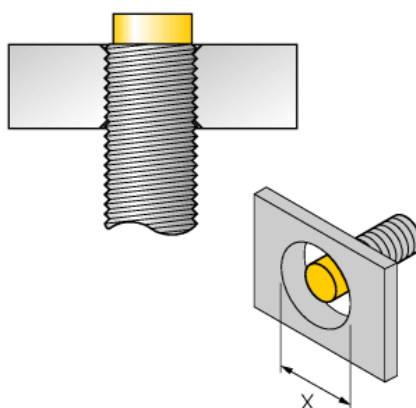
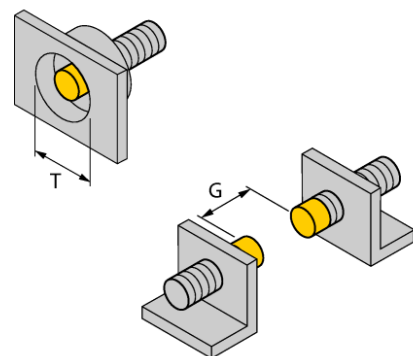


Funkční princip

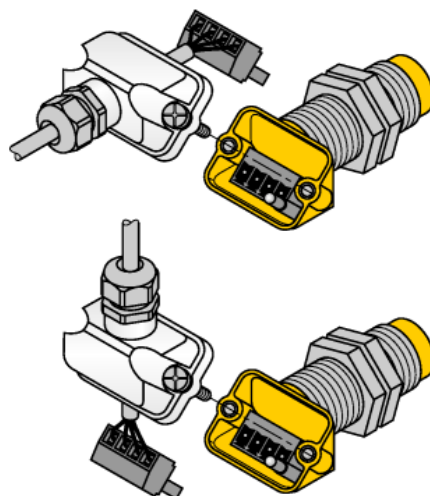
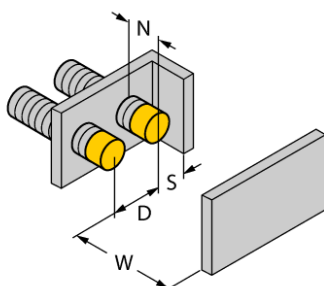
Senzory uprox+ společnosti TURCK nabízejí perfektní řešení pro aplikace v mlékárnách, pivovarech, pekárnách a mrazárnách nebo při balení a plnění potravin. Indukční senzory pro potravinářský průmysl jsou absolutně těsné a odolné čisticím a desinfekčním prostředkům. Senzory uprox+ překračují požadavky stupňů krytí IP68 a IP69K. Mají dostatečně vysoké krytí a robustní provedení s čelním krytem z LCP a nerezovým pouzdem.



Vzdálenost D	135 mm
Vzdálenost W	90 mm
Vzdálenost T	90 mm
Vzdálenost S	45 mm
Vzdálenost G	180 mm
Vzdálenost N	30 mm
Průměr aktivní plochy B	Ø 30 mm



U všech nevestavných závitových senzorů uprox+ je možná vestavba až po hranu pouzdra. V tomto případě dojde ke snížení spínací vzdálenosti o 20%.



Při montáži na dno díry je třeba dodržet vzdálenost X = 50 mm.

Inovovaná konstrukce svorkovnice umožňuje komfortně a jednoduše senzor připojit. Při montáži lze zvolit přímý nebo úhlový vývod kabelu, odnímatelná svorkovnice zjednodušuje manipulaci při zapojování.

Příslušenství

Typové označení	Identifikační číslo		Rozměrový náčrtek
M16X1,5 PVDF CABLE GLAND	1634759	šroubení M16 x 1, materiál: PVDF	
MW-30	6945005	Montážní úchytka pro závitová pouzdra; materiál: nerez A2 1.4301 (AISI 304)	
BSS-30	6901319	Montážní úchytka pro válcová a závitová pouzdra; materiál: polypropylen	