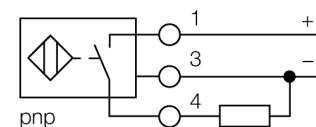


- M30 x 1.5圆柱螺纹
- 不锈钢1.4404
- 前端面是采用人造纤维C130制成
- 全金属检测衰减系数恒为1
- 抗磁场干扰
- 温度范围 -40 °C --- +100 °C
- 适合恶劣环境的IP69K防护等级
- 特殊的双重密封
- 抗酸碱清洗剂和消毒剂
- 适用食品行业
- 3线直流, 10...30 VDC
- 常开, pnp输出
- 接线盒

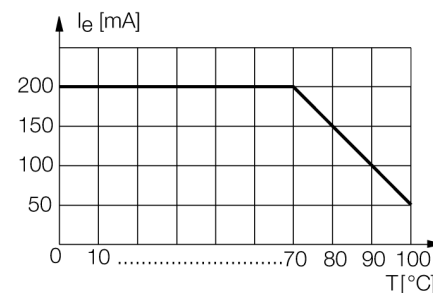
型号	NI30U-EM30WDTC-AP6X
货号	1634765
额定工作距离Sn	30 mm
安装方式	非齐平
实际测量范围	≤ (0,81 x Sn) mm
重复精度	≤ 2 满量程的 %
温度漂移	≤ ± 20 %, ≤ -25 °C , ≥ +70 °C
磁滞	3...15 %
环境温度	-40...+100 °C
工作电压	10...30VDC
余波	≤ 10 % U <sub>s</sub>
直流额定工作电流	≤ 200 mA
空载电流 I <sub>0</sub>	≤ 15 mA
漏电流	≤ 0.1 mA
额定绝缘电压	≤ 0.5 kV
短路保护	是/ 循环
压降在 I <sub>0</sub>	≤ 1.8 V
断路/反极性保护	是/ 是
输出性能	3线, 常开触点, PNP
防护等级	□
开关频率	0.5 kHz
设计	圆柱螺纹, M30 x 1.5
尺寸	95 mm
外壳材料	不锈钢型, V4A (1.4404)
接线盒材料	塑料, Ultem
接线盒外壳材料	塑料, LCP-GF30
感应面材料	塑料, LCP
可耐压前端防护帽	≤ 10 bar
最大扭矩	75 Nm
连接	接线端子, 可插拔的笼式弹簧夹端子 适用于M16 x 1.5导线密封套
夹紧能力	≤ 1.5 mm <sup>2</sup>
防震动性	55 Hz (1 mm)
防冲击性	30 g (11 ms)
防护等级	IP68 / IP69K
MTTF	874 years 符合SN 29500 (Ed.99) 40 °C认证
开关状态指示	LED指示灯 黄

### 接线图



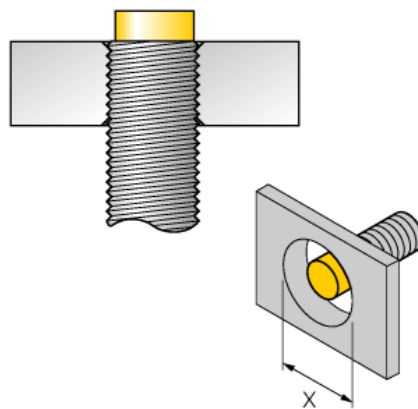
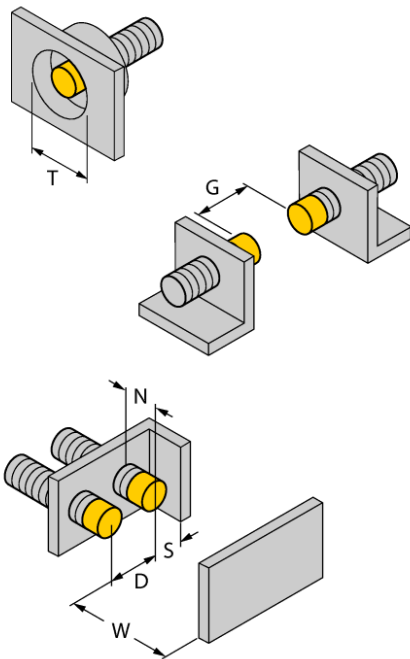
### 功能原理

图尔克的uprox+产品为奶品厂、酿酒厂、面包类食品厂和速冻食品厂提供了许多完美的解决方案, 同样适用于食品行业的包装应用。在食品行业使用的电感式传感器绝不渗水, 并且耐清洗剂、消毒剂的腐蚀。uprox<sup>+</sup>系列传感器可以满足IP68和IP69K的防护等级。前端防护帽和不锈钢外壳可以保护产品。



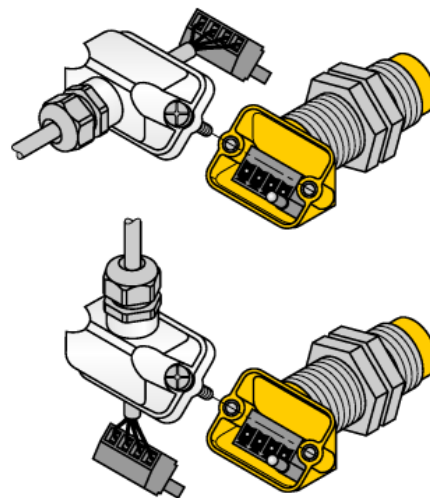
距离D	135 mm
距离W	90 mm
距离T	90 mm
距离S	45 mm
距离G	180 mm
距离N	30 mm

B有效面积直径 Ø 30 mm



所有非齐圆柱螺纹型Uprox®+系列传感器允许达到螺  
纹管壳的上沿嵌入式安装。沉入金属部分会有相应最大  
20%的开关距离衰减。

安装在特定盘上需保证X = 50 mm。



创新的接线端子可以是传感器的连接更加简洁方便。弯  
角和直角导线是可移动端子接线更容易。

附件

型号	货号	描述	尺寸图
M16X1,5 PVDF CABLE GLAND	1634759	M16 x 1.5线缆葛兰, 材质 PVDF	
MW-30	6945005	光滑圆柱设备的安装支架; 材质: 不锈钢 A2 1.4301 (AISI 304)	
BSS-30	6901319	光滑圆柱设备的安装支架; 材质: PP	