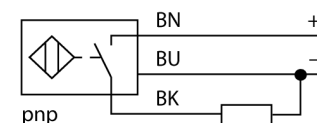


- gwintowany cylinder M30x1.5
- stal nierdzewna 1.4404
- Przednia część wykonana z ciekłokrystalicznego polimeru Vectra
- Współczynnik korekcji 1 dla wszystkich metali
- Odporność na pola magnetyczne
- Temperatura pracy od -40 do +100 °C
- Wysoki stopień ochrony IP69K umożliwiający pracę w ciężkich warunkach środowiskowych
- Specjalne uszczelki dwuwargowe
- Ochrona przed wszystkimi standardowymi kwasowymi i zasadowymi środkami czyszczącymi
- Oznaczenie trwale naniesione grawerem laserowym
- 3-przewodowy DC, 10...30 VDC
- Styk NO, wyjście PNP
- Przewód

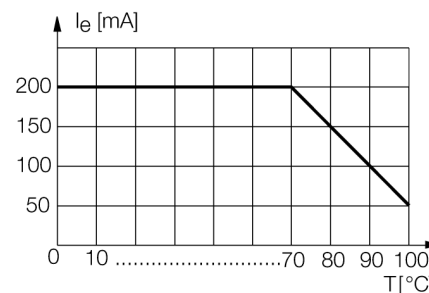
<b>Typ</b>	NI30U-EM30WD-AP6X
Nr kat.	1634821
<b>Nominalny zasięg detekcji</b> Warunki montażowe Gwarantowany zasięg detekcji Powtarzalność Dryft temperaturowy	30 mm niepowierzchniowy ≤ (0,81 x Sn) mm ≤ 2 % pełnej skali 10 % ≤ ± 20 %, ≤ -25 °C , ≥ +70 °C
Histereza Temperatura pracy	3...15 % -40...+100 °C
<b>Napięcie zasilania</b> Tętnienia szczytkowe Nominalny prąd zasilania DC Prąd bez obciążenia I <sub>0</sub> Prąd szczytkowy Napięcie znamionowe izolacji Zabezpieczenie przed zwarcie Spadek napięcia przy I <sub>0</sub> Ochrona przed przerwą w obwodzie/odwrotną polaryzacją Funkcja wyjścia Klasa ochrony Częstotliwość przełączania	10...30VDC ≤ 10 % U <sub>ss</sub> ≤ 200 mA ≤ 15 mA ≤ 0.1 mA ≤ 0.5 kV tak/ cykliczne ≤ 1.8 V tak/ całkowita 3-przewodowy, styk NO, PNP IP68 0.5 kHz
<b>Wykonanie</b> Wymiary Materiał obudowy Materiał powierzchni aktywnej Zakończenie Dopuszczalne ciśnienie na powierzchni czołowej Maks. moment dokręcający nakrętki obudowy Podłączenie Typ przewodu Przekrój poprzeczny przewodu: Odporność na wibracje Odporność na uderzenia Stopień ochrony MTTF	gwintowany cylinder, M30 x 1,5 66 mm stal nierdzewna, V4A (1.4404) tworzywo sztuczne, LCP Tworzywo sztuczne., PP, przezroczyste ≤ 10 bar 75 Nm przewód 5.2mm, biały, D12YSL9Y-OB, PP, 2 m bez halogenu 3 x 0.34mm <sup>2</sup> 55 Hz (1 mm) 30 g (11 ms) IP68 / IP69K 874lat zgodnie z SN 29500 (Ed. 99) 40 °C
<b>Wskaźnik stanu przełączenia</b>	LED żółty

#### Schemat podłączenia



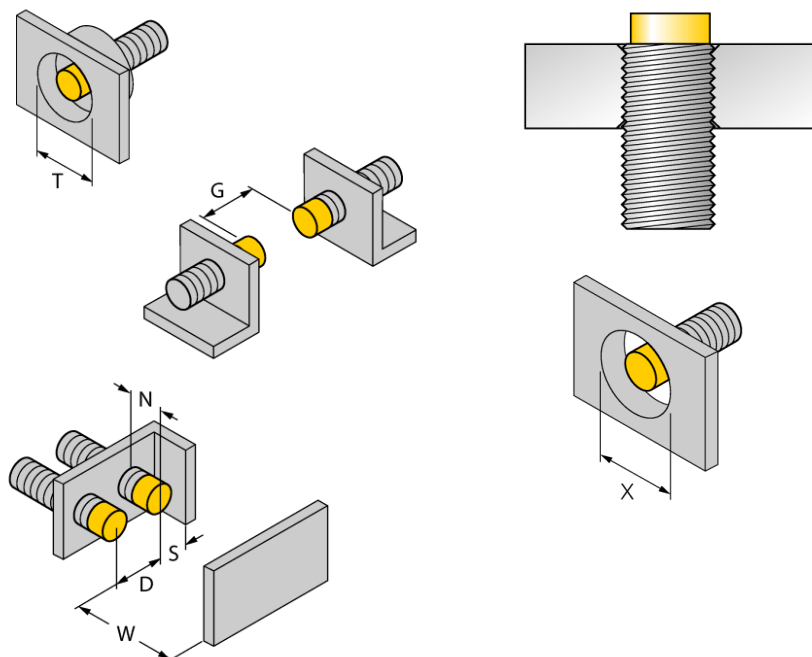
#### Zasada działania

Czujniki indukcyjne dedykowane dla przemysłu spożywczego są całkowicie uszczelnione i odporne na środki czyszczące oraz dezynfekujące. Nasze czujniki serii uprox+ spełniają nawet bardziej rygorystyczne wymagania niż te stawiane przez stopnie ochrony IP68 i IP69K. Dzięki wykonaniu czoła czujników z tworzywa LCP i ich obudowy ze stali nierdzewnej, charakteryzują się one całościowo doskonałą wytrzymałością i wysokim stopniem ochrony.



Dystans D	135 mm
Dystans W	90 mm
Dystans T	90 mm
Dystans S	45 mm
Dystans G	180 mm
Dystans N	30 mm

Średnica powierzchni aktywnej B      Ø 30 mm



Wszystkie cylindryczne niepowierzchniowe czujniki *uprox*®+ mogą być wkręcane w całości, aż do górnej krawędzi cylindra. Dzięki temu gwarantowana jest bezpieczna praca przy redukcji zasięgu o maks. 20%.

Przy instalacji przesłony należy kontrolować dystans X = 140 mm.

### Akcesoria montażowe

Typ	Nr kat.		Rysunek wymiarowy
MW-30	6945005	Uchwyt montażowy dla obudów cylindrycznych, gwintowanych; materiał: Stal nierdzewna A2 1.4301 (AISI 304)	
BSS-30	6901319	Uchwyt montażowy dla obudów cylindrycznych, gładkich i gwintowanych; materiał: Polipropylen	