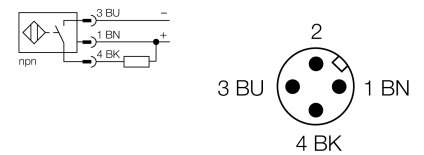


- M30 x 1.5圆柱螺纹
- 不锈钢1.4404
- 前端面是采用人造纤维C130制成
- 全金属检测衰减系数恒为1
- 抗磁场干扰
- 温度范围 -40 °C --- +100 °C
- 适合恶劣环境的IP69K防护等级
- 特殊的双重密封
- 抗酸碱清洗剂和消毒剂
- 激光雕刻标签, 永不磨损
- 3线直流, 10...30 VDC
- 常开npn输出
- M12 x 1接插件

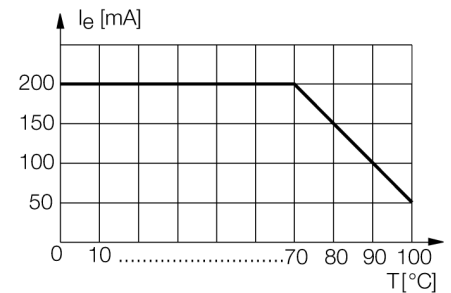
型号	BI15U-EM30WD-AN6X-H1141
货号	1634834
额定工作距离Sn	15 mm
安装方式	齐平
实际测量范围	≤ (0,81 x Sn) mm
重复精度	≤ 2 满量程的 %
温度漂移	10 %
磁滞	≤ ± 20 %, ≤ -25 °C , ≥ +70 °C
环境温度	3...15 % -40...+100 °C
工作电压	10...30VDC
余波	≤ 10 % U _s
直流额定工作电流	≤ 200 mA
空载电流 I ₀	≤ 15 mA
漏电流	≤ 0.1 mA
额定绝缘电压	≤ 0.5 kV
短路保护	是/ 循环
压降在 I ₀	≤ 1.8 V
断路/反极性保护	是/ 是
输出性能	3线, 常开触点, NPN
防护等级	IP68 / IP69K
开关频率	0.75 kHz
设计	圆柱螺纹, M30 x 1.5
尺寸	62 mm
外壳材料	不锈钢型, V4A (1.4404)
感应面材料	塑料, LCP
接插件外壳	塑料, PP
可耐压前端防护帽	≤ 10 bar
最大扭矩	75 Nm
连接	接插件, M12 x 1
防震动性	55 Hz (1 mm)
防冲击性	30 g (11 ms)
防护等级	IP68 / IP69K
MTTF	874 years 符合SN 29500 (Ed.99) 40 °C认证
开关状态指示	LED指示灯 黄

接线图



功能原理

在食品行业使用的电感式传感器是完全密封的, 可以抗清洗和消毒。我们的uprox+传感器很好的满足IP68和IP69K防护等级的要求。LCP前端防护帽和不锈钢材质的外壳完全的保证了传感器的完全受保护以及牢固性。

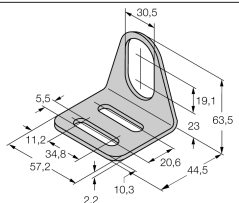
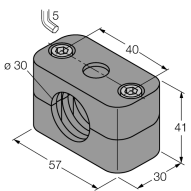
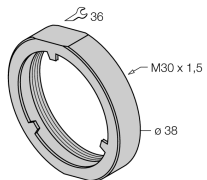


距离D	60 mm
距离W	45 mm
距离T	90 mm
距离S	45 mm
距离G	90 mm
<hr/>	
B有效面积直径	Ø 30 mm



所有uprox® + 圆柱螺纹型传感器允许嵌入式安装。此类传感器允许沉入半个螺纹安装，以保证使用安全。

附件

型号	货号	描述	尺寸图
MW-30	6945005	光滑圆柱设备的安装支架；材质：不锈钢 A2 1.4301 (AISI 304)	
BSS-30	6901319	光滑圆柱设备的安装支架；材质：PP	
PN-M30	6905308	M30圆柱产品冲撞保护螺母，材质：不锈钢 A2 1.4305 (AISI 303)	

Wiring accessories

型号	货号	描述	尺寸图
RKCV4T-2/TEL	6626900		