

- ATEX kategoria II 3 G, strefa Ex 2
- ATEX kategoria II 3 D, strefa Ex 22
- gwintowany cylinder M30x1.5
- stal nierdzewna 1.4404
- Przednia część wykonana z ciekłokrystalicznego polimeru Vectra
- Współczynnik korekcji 1 dla wszystkich metali
- Odporność na pola magnetyczne
- Temperatura pracy od -40 do +100 °C
- Wysoki stopień ochrony IP69K umożliwiając pracę w ciężkich warunkach środowiskowych
- Specjalne uszczelki dwuwargowe
- Ochrona przed wszystkimi standardowymi kwasowymi i zasadowymi środkami czyszczącymi
- Oznaczenie trwale naniesione grawerem laserowym
- 3-przewodowy DC, 10...30 VDC
- wyjście PNP NO
- złącze M12 x 1

Typ	BI15U-EM30WD-AP6X-H1141/3GD
Nr kat.	1634855
Nominalny zasięg detekcji Sn	15 mm
Warunki montażowe	powierzchniowy
Gwarantowany zasięg detekcji	≤ (0,81 x Sn) mm
Powtarzalność	≤ 2 % pełnej skali
Drift temperaturowy	10 %
	≤ ± 20 %, ≤ -25 °C, ≥ +70 °C
Histereza	3...15 %
Temperatura pracy	-40...+100 °C
	w strefach zagrożonych wybuchem należy zapoznać się z instrukcją

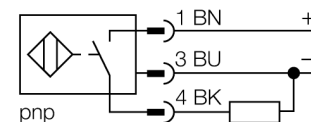
Napięcie zasilania	10...30VDC
Tętnienia szczytkowe	≤ 10 % U _{is}
Nominalny prąd zasilania DC	≤ 200 mA
Prąd bez obciążenia I ₀	≤ 15 mA
Prąd szczytkowy	≤ 0.1 mA
Napięcie znamionowe izolacji	≤ 0.5 kV
Zabezpieczenie przed zwarcie	tak/ cykliczne
Spadek napięcia przy I ₀	≤ 1.8 V
Ochrona przed przerwą w obwodzie/odwrotną polaryzacją	tak/ całkowita
Funkcja wyjścia	3-przewodowy, styk NO, PNP
Klasa ochrony	□
Częstotliwość przełączania	0.75 kHz

Certyfikaty zgodne z	Certyfikat testowy ATEX TURCK Ex-10002M X
Oznaczenie urządzenia	Ⓔ II 3 G Ex nA IIC T4 Gc/II 3 D Ex tllc T110°C Dc

Wykonanie	gwintowany cylinder, M30 x 1,5
Wymiary	62 mm
Materiał obudowy	stal nierdzewna, V4A (1.4404)
Materiał powierzchni aktywnej	tworzywo sztuczne, LCP
Obudowa złącza	tworzywo sztuczne, PP
Dopuszczalne ciśnienie na powierzchni czołowej	≤ 10 bar
Maks. moment dokręcający nakrętki obudowy	75 Nm
Podłączenie	złącze, M12 x 1
Odporność na wibracje	55 Hz (1 mm)
Odporność na uderzenia	30 g (11 ms)
Stopień ochrony	IP68 / IP69K
MTTF	874lat zgodnie z SN 29500 (Ed. 99) 40 °C

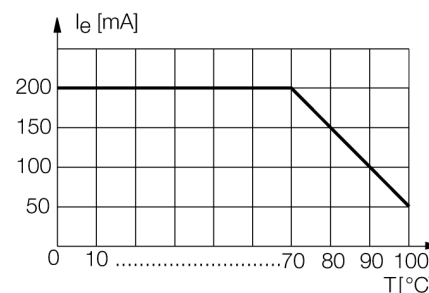
Wskaźnik stanu przełączenia	LED żółty
------------------------------------	-----------

Schemat podłączenia



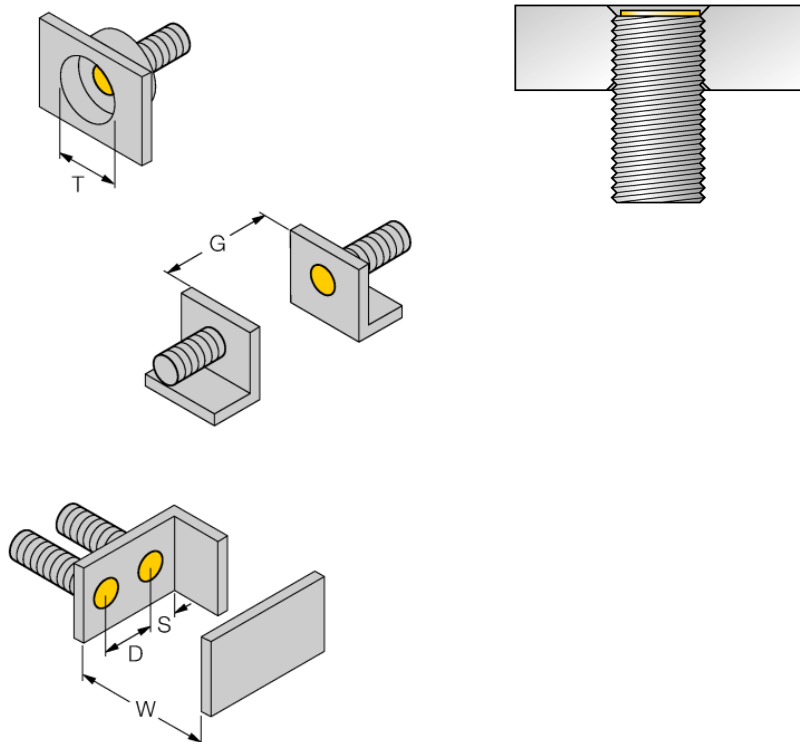
Zasada działania

Czujniki indukcyjne dedykowane dla przemysłu spożywczego są całkowicie uszczelnione i odporne na środki czyszczące oraz dezynfekujące. Nasze czujniki serii uproX+ spełniają nawet bardziej rygorystyczne wymagania niż te stawiane przez stopnie ochrony IP68 i IP69K. Dzięki wykonaniu czoła czujników z tworzywa LCP i ich obudowy ze stali nierdzewnej, charakteryzują się one całkowito do doskonałą wytrzymałością i wysokim stopniem ochrony.



Dystans D	60 mm
Dystans W	45 mm
Dystans T	90 mm
Dystans S	45 mm
Dystans G	90 mm

Średnica powierzchni aktywnej B \varnothing 30 mm



Wszystkie czujniki serii *uprox⁺* w obudowach cylindrycznych mogą być montowane równo z lub nawet poniżej powierzchni montażowej. Wkręcenie czujnika o półobrotu gwintu zapewnia bezpieczną jego pracę.

Akcesoria montażowe

Typ	Nr kat.		Rysunek wymiarowy
MW-30	6945005	Uchwyt montażowy dla obudów cylindrycznych, gwintowanych; materiał: Stal nierdzewna A2 1.4301 (AISI 304)	
BSS-30	6901319	Uchwyt montażowy dla obudów cylindrycznych, gładkich i gwintowanych; materiał: Polipropylen	
PN-M30	6905308	Nakrętka amortyzująca dla gwintu M30x1; materiał: Stal nierdzewna A2 1.4305 (AISI 303)	

Akcesoria - okablowanie

Typ	Nr kat.		Rysunek wymiarowy
RKCV4T-2/TEL	6626900		

Instrukcja pracy

Zastosowanie

Urządzenie spełnia wymogi dyrektywy 94/9/EC i jest przeznaczone do stosowania w strefach zagrożonych wybuchem zgodnie z EN60079-0:2009, EN60079-15:2010 i EN60079-31:2009.

Aby uzyskać pewność co do właściwej pracy należy zapoznać się z obowiązującymi lokalnie regulacjami i dyrektywami.

Zastosowanie w strefach zagrożonych wybuchem zgodnych z klasyfikacją

II 3 G i II 3 D (grupa II, kategoria 3 G, element elektryczny dla strefy gazowej i kategoria 3 D, element elektryczny dla strefy pyłowej).

Oznaczenie (patrz urządzenie lub instrukcja)

Ⓔ II 3 G Ex nA IIC T4 Gc zgodnie z EN 60079-0:2009 i EN 60079-15:2010 oraz Ⓔ II 3 D Ex t IIIC T110°C Dc zgodnie z EN 60079-0:2009 i EN 60079-31:2009

Lokalnie dopuszczalna temperatura otoczenia

-25...+70 °C

Instalacja / uruchomienie

Urządzenia te może instalować, podłączać i uruchamiać jedynie przeszkolony i wykwalifikowany personel. Wykwalifikowany personel musi posiadać wiedzę na temat klas ochronnych, dyrektyw i regulacji dotyczących wyposażenia elektrycznego stosowanego w strefach zagrożenia wybuchem.

Należy sprawdzić czy klasyfikacja i oznaczenie na urządzeniu są zgodne z aktualnymi warunkami aplikacji.

Instrukcja instalacji i montażu

Należy unikać tworzenia się ładunków statycznych na przewodach i urządzeniach z tworzywa sztucznego. Urządzenie powinno się czyścić jedynie wilgotną ściereczką. Nie wolno urządzenia montować w miejscu występowania pyłu i należy unikać gromadzenia się na nim kurzu.

Urządzenia muszą być zabezpieczone przed silnymi polami magnetycznymi.

Konfiguracja pinów i elektryczna specyfikacja może zostać odczytana z oznaczenia urządzenia lub karty katalogowej.

W celu uniknięcia zanieczyszczenia urządzenia, złączki dławików lub złączy należy zdejmować tylko na chwilę przed podłączeniem.

Specjalne warunki bezpiecznej pracy

Dla urządzeń ze złączem M12 należy stosować dołączany zacisk bezpieczeństwa SC-M12/3GD.

Nie wolno odłączać wpiętego złącza lub przewodu, gdy jest podłączone napięcie.

W pobliżu miejsca połączenia powinna znajdować się przymocowana na stałe odpowiednia etykieta z następującym ostrzeżeniem: Nie rozłączać w trakcie pracy. / Do not separate when energized.

Urządzenie musi być chronione przed jakimkolwiek uszkodzeniem mechanicznym oraz szkodliwym wpływem promieni UV.

Złącza zachowują pełne IP tylko przy ich stosowaniu wraz z uszczelkami.

Napięcie obciążenia i pracy urządzenia musi być dostarczane przez zasilacz o bezpiecznej separacji (IEC 60 364/ UL 508), która zapewnia, że napięcie nie przekroczy 40% wartości nominalnej (24 VDC +20% = 28,8 VDC).

Serwis / utrzymanie

Naprawa nie jest możliwa. Certyfikacja wygasa, jeżeli urządzenie zostanie poddane naprawie lub modyfikacji przez kogoś innego niż producent. Wymienione zostały najważniejsze dane pojawiające się na certyfikacie.