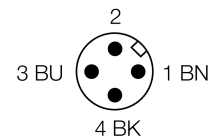
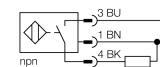




- ATEX categoría II 3 G, zona Ex 2
- ATEX categoría II 3 D, Ex zona 22
- tubo roscado, M30 x 1,5
- acero inoxidable, 1,4404
- tapa frontal en polímero de cristal líquido Vectra
- factor 1 para todos los metales
- inmunidad al campo magnético
- para temperaturas de -40°C a +100°C
- alto grado de protección IP69K para condiciones ambientales extremas
- sello especial de doble labio
- protección contra de todos los agentes alcaloides de limpieza así como de ácidos comunes
- placa de características legible permanente gracias al grabado en láser
- 3 hilos DC, 10...30 VDC
- contacto de cierre, salida npn
- conector, M12 x 1

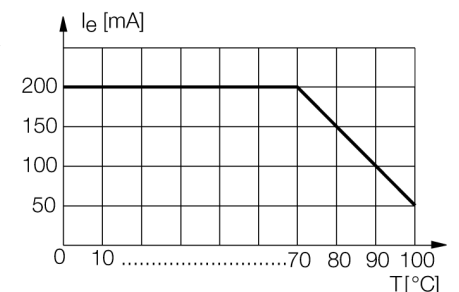
Designación de tipo	BI15U-EM30WD-AN6X-H1141/3GD
N° de identificación	1634856
Distancia de conmutación nominal Sn	15 mm
Condición para el montaje	enrasado
Distancia de conmutación asegurada	≤ (0,81 x Sn) mm
Precisión de repetición	≤ 2 % v. f.
Variación de temperatura	10 %
Histéresis	≤ ± 20 %, ≤ -25 °C , ≥ +70 °C
Temperatura ambiente	3...15 % -40... +100°C en áreas Ex consulte el manual de instrucciones
Tensión de servicio	10...30 VDC
Ondulación residual	≤ 10 % U _{sc}
Corriente DC nominal	≤ 200 mA
Corriente sin carga I ₀	≤ 15 mA
Corriente residual	≤ 0.1 mA
Tensión nominal de aislamiento	≤ 0.5 kV
Protección cortocircuito	sí/ cíclica
Fallo de la tensión en I ₀	≤ 1.8 V
Protección ante corto-circuito/polaridad inversa	sí/ completa
Función de salida	3 hilos, contacto de cierre, NPN
Clase de protección	□
Frecuencia de conmutación	0.75 kHz
Homologación conforme	certificado de control ATEX TURCK Ex-10002M X
Identificación del aparato	Ⓢ II 3 G Ex nA IIC T4 Gc/II 3 D Ex tIIIc T110°C Dc
Modelo	tubo roscado, M30 x 1,5
Medidas	62 mm
Material de la carcasa	acero inoxidable, V4A (1.4404)
Material de la cara activa	plástico, LCP
Carcasa del conector	plástico, PP
Presión admisible en capuchón frontal	≤ 10 bar
par de apriete máx. de la tuerca de la carcasa	75 Nm
Conexión	conector, M12 x 1
Resistencia a la vibración	55 Hz (1 mm)
Resistencia al choque	30 g (11 ms)
Grado de protección	IP68 / IP69K
MTTF	874Años según SN 29500 (ed. 99) 40°C
Indicación estado de conmutación	LED amarillo

Esquema de conexiones



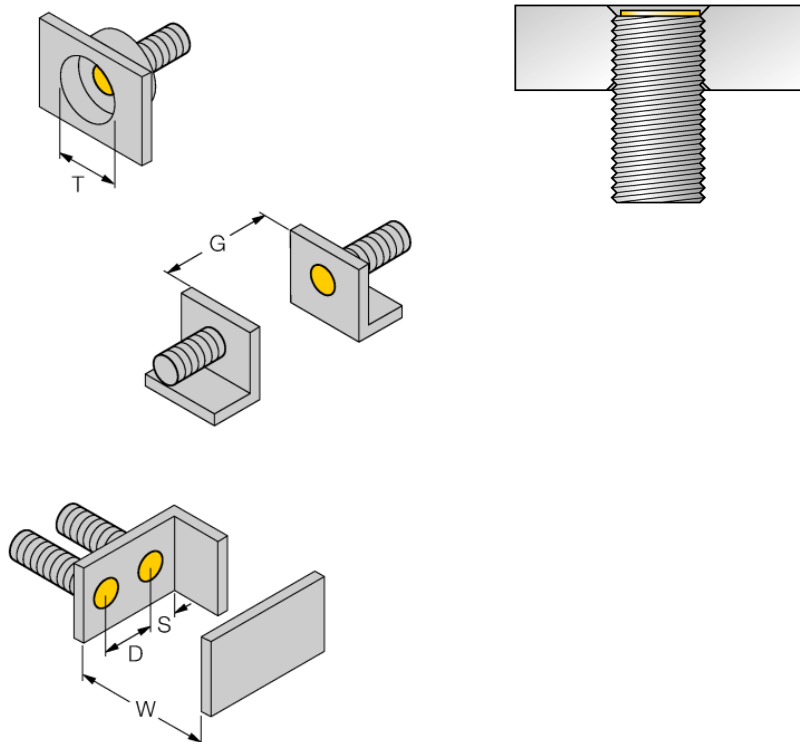
Principio de funcionamiento

Los sensores inductivos para la industria alimenticia son impermeables y resistentes a agentes de limpieza y a desinfectantes por su robusta construcción con tapa frontal para el LCP y carcasa de acero inoxidable.



Distancia D	60 mm
Distancia W	45 mm
Distancia T	90 mm
Distancia S	45 mm
Distancia G	90 mm

Diámetro de la cara activa B Ø 30 mm



Todos los interruptores de tubo roscado *uprox⁺*, de montaje enrasado, permiten el montaje rebajado. Se logra una operación segura cuando se ensambla a media vuelta de la rosca el sensor dentro del material.

Accesorios

Modelo	N° de identificación		Dibujo acotado
MW-30	6945005	ángulo de fijación para dispositivos de tubo roscado; material: acero inoxidable A2 1.4301 AISI 304)	
BSS-30	6901319	abrazadera de fijación para dispositivos de tubo liso y roscado; material: polipropileno	
PN-M30	6905308	tuerca de protección contra golpes para dispositivos de tubo roscado M30x1; material: acero inoxidable A2 1.4305 (AISI 303)	

Accesorios de cableado

Modelo	N° de identificación		Dibujo acotado
RKCV4T-2/TEL	6626900		

Operating manual

Uso correcto

Este aparato cumple la directiva 94/9/CE y es apto para su aplicación en áreas potencialmente explosivas conforme a las normas EN60079-0:2009, EN60079-15:2010 y EN60079-31:2009.

Para un funcionamiento correcto es obligatorio cumplir las normas y disposiciones nacionales.

Aplicación en áreas potencialmente explosivas, conforme a la clasificación

II 3 G y II 3 D (grupo II, categoría 3 G, medios de producción para atmósfera de gas y categoría 3 D, para atmósfera con polvo)

Identificación (véase aparato u hoja de datos)

Ⓔ II 3 G Ex nA IIC T4 Gc según EN 60079-0:2009 y EN 60079-15:2010 y Ⓔ II 3 D Ex t IIIC T110°C Dc según EN 60079-0:2009 y EN 60079-31:2009

Temperatura ambiente admisible en el lugar de aplicación

-25...+70 °C

Instalación / Puesta en servicio

Los aparatos pueden ser montados, conectados y puestos en funcionamiento únicamente por personal cualificado. El personal cualificado debe poseer conocimientos sobre los tipos de protección e, las normas y los reglamentos relativos a medios de producción en áreas Ex. Compruebe si la clasificación y la marcación sobre el aparato es apta para el caso concreto de aplicación.

Instrucciones de instalación y montaje

Evite las cargas estáticas en los aparatos y cables de plástico. Limpie el aparato sólo con un paño húmedo. No monte el aparato en corrientes de polvo y evite los depósitos de polvo sobre el mismo.

The devices must be protected against strong magnetic fields.

La distribución de los conductores y las magnitudes eléctricas figuran en la certificación del aparato o bien en la hoja de datos.

No retire los capuchones de protección de las atornilladuras de los cables o de las clavijas hasta el momento de introducir los cables o de atornillar a la toma para protegerlos contra la suciedad.

Condiciones especiales para el funcionamiento seguro

En los aparatos con conector M12 utilice por favor, el clip de seguridad adjunto SC-M12/3GD.

No desenchufe el conector o el cable de conexión estando bajo tensión.

Coloque una placa de advertencia, de forma que no pueda ser retirada, cerca del conector con el siguiente aviso: No desenchufar estando bajo tensión.

el aparato tiene que estar protegido contra los daños de tipo mecánico y la radiación ultravioleta peligrosa.

El grado de protección IP del conector sólo se proporciona en combinación con la junta tórica apropiada

Load voltage and operating voltage of this equipment must be provided by power supplies featuring safe isolation (IEC 60 364/ UL 508), which ensures that the rated voltage (24 VDC +20% = 28.8 VDC) of the equipment is not exceeded by more than 40%.

Reparación / Mantenimiento

No es posible hacer reparaciones. La autorización se anula en caso de reparación o intervención en el aparato que no sea ejecutada por el fabricante. Se han ejecutado todos los datos del certificado del fabricante.