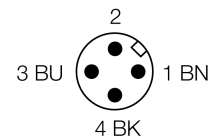
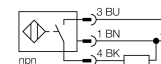




- ATEX kategorie II 3 G, Ex zóna 2
- ATEX kategorie II (3) D, Ex zóna 22
- závitové pouzdro M30x1,5
- nerez 1.4404
- čelní plocha z čírého polymeru Vectra
- faktor 1 pro všechny kovy
- odolnost vůči magnetickému poli
- pro teploty od -40°C do +100°C
- vysoký stupeň krytí IP69K pro extrémní okolní podmínky
- speciální dvouchlopňové těsnění
- ochrana proti běžným kyselým i zásaditým čisticím prostředkům
- trvale čitelné označení vypalované laserem
- 3drát DC, 10...30 VDC
- spínací NPN výstup
- konektor M12x1

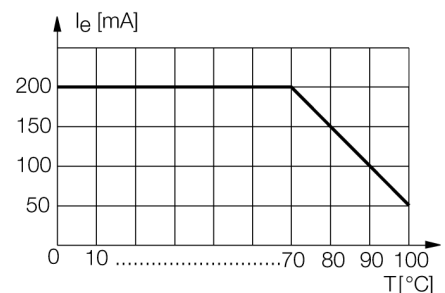
Typové označení	BI15U-EM30WD-AN6X-H1141/3GD
Identifikační číslo	1634856
Jmenovitá spínací vzdálenostS_n	15 mm
Provedení	vestavné
Zajištěná spínací vzdálenost	$\leq (0,81 \times S_n)$ mm
Opakovatelnost	$\leq 2\%$ z rozsahu
Teplotní drift	10 %
	$\leq \pm 20\%$, $\leq -25\text{ °C}$, $\geq +70\text{ °C}$
Hystereze	3...15 %
Okolní teplota	-40... +100°C
	v Ex prostředí viz montážní pokyny
Napájecí napětí	10...30VDC
Zvlnění	$\leq 10\%$ U_{in}
DC jmenovitý provozní proud	≤ 200 mA
Proud naprázdno I_0	≤ 15 mA
Zbytkový proud	≤ 0.1 mA
Jmenovité izolační napětí	≤ 0.5 kV
Ochrana proti zkratu	ano/ taktovaná
Pokles napětí při I_0	≤ 1.8 V
Ochrana proti přerušení vodiče / přepólování	ano/ kompletní
Výstupní funkce	třídrát, spínací kontakt, NPN
Třída ochrany	□
Frekvence spínání	0.75 kHz
Certifikát dle	ATEX certifikát TURCK Ex-10002M X
Označení na přístroji	Ⓢ II 3 G Ex nA IIC T4 Gc/II 3 D Ex tIIIc T110°C Dc
Pouzdro	závitová pouzdra, M30 x 1.5
Rozměry	62 mm
Materiál pouzdra	nerez ocel, V4A (1.4404)
Materiál aktivní plochy	plast, LCP
Tělo konektoru	plast, PP
Přípustný tlak na čelní kryt	≤ 10 bar
Utahovací moment upevňovací matice	75 Nm
Připojení	konektor, M12 x 1
Odolnost vůči vibracím	55 Hz (1 mm)
Odolnost proti rázům	30 g (11 ms)
Stupeň krytí	IP68 / IP69K
MTTF	874Roky dle SN 29500 (Ed. 99) 40°C
Indikace stavu výstupu	LED žlutá

Schéma zapojení



Funkční princip

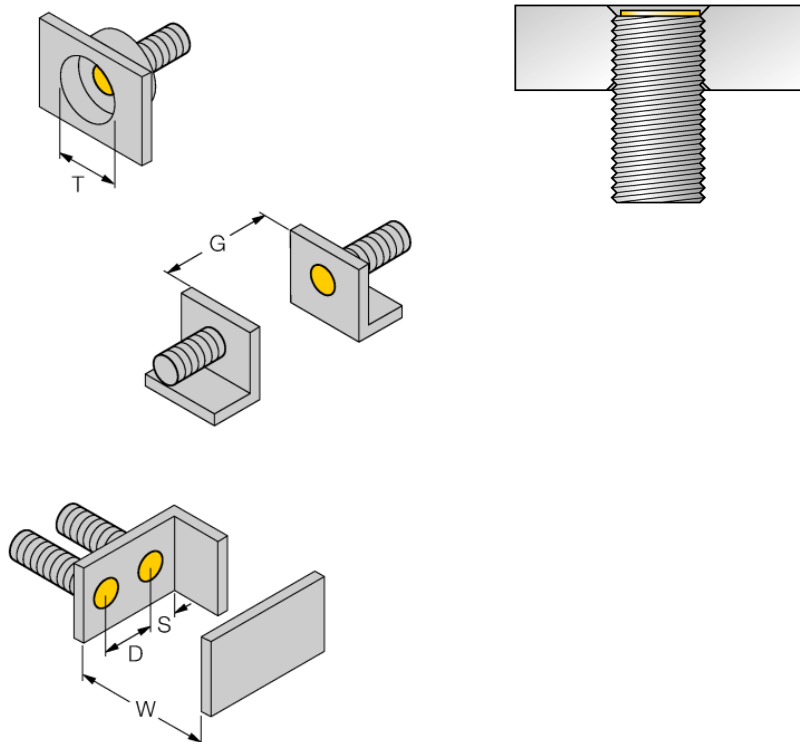
Indukční senzory pro potravinářský průmysl jsou absolutně těsné a odolné vůči čisticím a desinfekčním prostředkům. Robustní pouzdro je z nerez oceli a čelní plocha z plastu LCP.



**Indukční senzor
pro potravinářský průmysl
BI15U-EM30WD-AN6X-H1141/3GD**

Vzdálenost D	60 mm
Vzdálenost W	45 mm
Vzdálenost T	90 mm
Vzdálenost S	45 mm
Vzdálenost G	90 mm

Průměr aktivní plochy B Ø 30 mm



U všech vestavných závitových senzorů *uprox⁺* je možná zapuštěná montáž. Při zapuštěné vestavbě o půl závitu je zajištěno bezpečné spínání.

Příslušenství

Typové označení	Identifikační číslo		Rozměrový náčrtek
MW-30	6945005	Montážní úchytka pro závitová pouzdra; materiál: nerez A2 1.4301 (AISI 304)	
BSS-30	6901319	Montážní úchytka pro válcová a závitová pouzdra; materiál: polypropylen	
PN-M30	6905308	Ochranná matice pro závitová pouzdra M30 x 1; materiál: nerez A2 1.4305 (AISI 303)	

Wiring accessories

Typové označení	Identifikační číslo		Rozměrový náčrtek
RKCV4T-2/TEL	6626900		

Návod k obsluze

Způsob použití

Tento přístroj splňuje požadavky směrnice 94/9/EG a je dle EN60079-0:2009, EN60079-15:2010 a EN61241-1:2009 vhodný pro nasazení v prostředí s nebezpečím výbuchu.

Při provozu je třeba dodržovat všechny národní předpisy a nařízení.

Použití v Ex aplikacích

II 3 G a II 3 D (skupina II, kategorie 3 G, provozní prostředky pro plynné atmosféry a kategorie 3 D, provozní prostředky pro prašná prostředí).

Označení (viz přístroj nebo dokumentace)

⊕ II 3 G Ex nA IIC T4 Gc dle EN 60079-0:2009, EN 60079-15:2010, ⊕ II 3 D Ex t IIIC T110°C Dc dle EN 60079-0:2009, EN 60079-31:2009

Přípustná okolní teplota

-25...+70 °C

Instalace / uvádění do provozu

Přístroje smí být instalovány, zapojovány a uváděny do provozu pouze kvalifikovanou osobou. Kvalifikovaná osoba musí mít znalosti způsobů ochrany před výbuchem, předpisů a nařízení pro zařízení v prostředí s nebezpečím výbuchu a jiskrově bezpečných systémů.

Zkontrolujte, zda způsob použití odpovídá klasifikaci a označení přístroje.

Pokyny pro montáž a instalaci

Zamezte statickým výbojům na plastových dílech a kabelech. Čistěte přístroj pouze vlhkou látkou. Nemontujte přístroj v místech, kde proudí prach a zamezte usazování prachu na jeho povrchu.

The devices must be protected against strong magnetic fields.

Zkontrolujte způsob zapojení a elektrické hodnoty na potisku přístroje nebo v technické dokumentaci.

Odstraňte znečištění přístroje, kabelového vývodu nebo konektoru bezprostředně za vývodem.

Zvláštní podmínky pro bezpečný provoz

U přístrojů s konektorem M12 používejte bezpečnostní pojistku SC-M12/3GD, která je součástí dodávky.

Neodpojujte konektor nebo kabel pod napětím.

V blízkosti konektoru umístěte vhodnou formou upozornění s textem: Neodpojovat pod napětím / Do not separate when energized.

Přístroj musí být chráněn před jakýmkoliv mechanickým poškozením a nebezpečným UV zářením.

Stupeň krytí konektoru je dosažen pouze při použití příslušného O-kroužku.

Load voltage and operating voltage of this equipment must be provided by power supplies featuring safe isolation (IEC 60 364/ UL 508), which ensures that the rated voltage (24 VDC +20% = 28.8 VDC) of the equipment is not exceeded by more than 40%.

Údržba / ošetřování

Opravy nejsou možné. Certifikát zaniká opravou nebo zásahem do přístroje jinou osobou než výrobcem. Nejdůležitější údaje jsou uvedeny v dokumentaci výrobce.