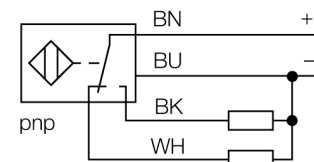


- gwintowany cylinder M30 x 1,5
- mosiądz chromowany
- współczynnik korekcji 1 dla wszystkich metali
- stopień ochrony IP68
- odporność na pola magnetyczne
- duży zakres detekcji
- możliwy montaż poniżej powierzchni montażowej
- 4-przewodowy DC, 10...55 VDC
- komplementarne wyjście PNP
- przewód

<b>Typ</b>	BI15U-M30-VP44X
Nr kat.	1634884
<b>Nominalny zasięg detekcji</b> Warunki montażowe Gwarantowany zasięg detekcji Powtarzalność Dryft temperaturowy	15 mm powierzchniowy $\leq (0,81 \times S_n)$ mm $\leq 2\%$ pełnej skali 10 % $\leq \pm 15\%$ , $\leq -25\text{ °C}$ v $\geq +70\text{ °C}$
Histereza Temperatura pracy	3...15 % -30...+85 °C
<b>Napięcie zasilania</b> Tętnienia szczytkowe Nominalny prąd zasilania DC Prąd bez obciążenia $I_0$ Prąd szczytkowy Napięcie znamionowe izolacji Zabezpieczenie przed zwarcie Spadek napięcia przy $I_0$ Ochrona przed przerwą w obwodzie/odwrotną polaryzacją	10...55VDC $\leq 10\% U_{ss}$ $\leq 200$ mA $\leq 20$ mA $\leq 0.1$ mA $\leq 0.5$ kV tak/ cykliczne $\leq 1.8$ V tak/ całkowita
Funkcja wyjścia Klasa ochrony Częstotliwość przełączania	4-przewodowy, Styk dwukierunkowy, PNP □ 1 kHz
<b>Wykonanie</b> Wymiary Materiał obudowy Materiał powierzchni aktywnej Zakończenie Maks. moment dokręcający nakrętki obudowy Podłączenie Typ przewodu Przekrój poprzeczny przewodu: Odporność na wibracje Odporność na uderzenia Stopień ochrony MTTF	gwintowany cylinder, M30 x 1,5 64 mm metal, CuZn, chromowany tworzywo sztuczne, LCP Tworzywo sztuczne., EPTR 75 Nm przewód 5.2mm, LifYY, PVC, 2 m $4 \times 0.34\text{mm}^2$ 55 Hz (1 mm) 30 g (11 ms) IP68 874lat zgodnie z SN 29500 (Ed. 99) 40 °C
<b>Wskaźnik stanu przełączenia</b>	LED żółty

#### Schemat podłączenia

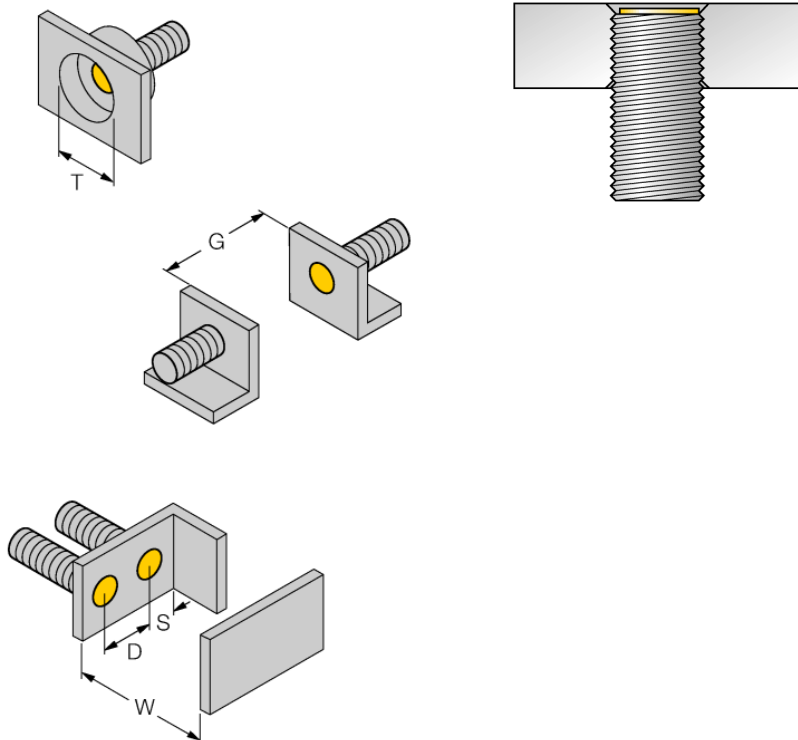


#### Zasada działania

Czujniki indukcyjne wykrywają bezkontaktowo obiekty metalowe. W czujnikach indukcyjnych Uprox®+ zastosowano opatentowany system cewek, co przyniosło znaczne korzyści w stosunku do standardowych wykonawców. Charakteryzują się one dużym zakresem detekcji, maksymalną elastycznością w zastosowaniu, jak również efektywną standaryzacją.

Dystans D	60 mm
Dystans W	45 mm
Dystans T	90 mm
Dystans S	45 mm
Dystans G	90 mm

Średnica powierzchni aktywnej B      Ø 30 mm



Wszystkie czujniki serii *uprox®+* w obudowach cylindrycznych mogą być montowane równo z lub nawet poniżej powierzchni montażowej. Wkręcenie czujnika o półobrotu gwintu zapewnia bezpieczną jego pracę.

### Akcesoria montażowe

Typ	Nr kat.		Rysunek wymiarowy
PN-M30	6905308	Nakrętka amortyzująca dla gwintu M30x1; materiał: Stal nierdzewna A2 1.4305 (AISI 303)	
BST-30B	6947216	Klamra montażowa z blokadą dla obudów cylindrycznych, gwintowanych; materiał: PA6	
QM-30	6945103	element montażowy szybkiej instalacji z wymuszoną pozycją czujnika; materiał: chromowany mosiądz; gwint męski M36 x 1.5. Uwaga: Zakres detekcji czujników zbliżeniowych może zostać zredukowany, gdy stosowane są elementy montażowe szybkiej instalacji.	
MW-30	6945005	Uchwyt montażowy dla obudów cylindrycznych, gwintowanych; materiał: Stal nierdzewna A2 1.4301 (AISI 304)	
BSS-30	6901319	Uchwyt montażowy dla obudów cylindrycznych, gładkich i gwintowanych; materiał: Polipropylen	