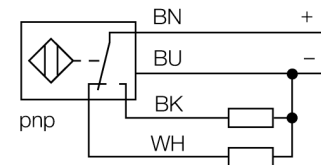




- cilindru filetat, M30 x 1,5
- alamă cromată
- factor 1 pentru toate metalele
- grad de protecție IP68
- imun la câmpuri magnetice
- distanță de comutare ridicată
- posibilitate de montare retrasă
- 4-fire c.c., 10..0.55 VCC
- comutator, ieșire pnp
- conectare cu cablu

Diagramă de conexiuni



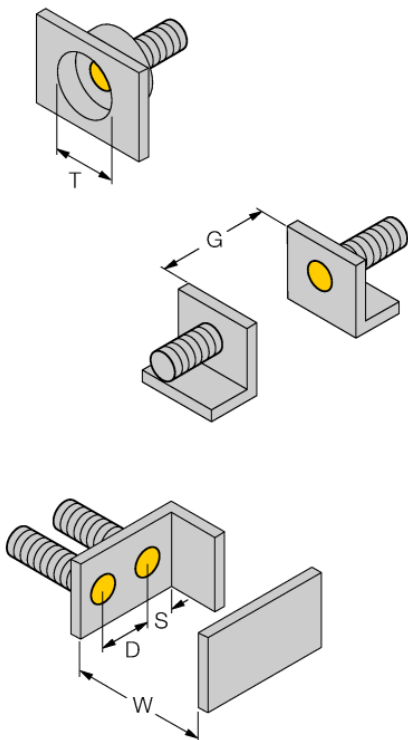
Principiu de funcționare

Senzorii inductivi sunt destinați detecției fără contact și fără uzură a obiectelor metalice. Datorită sistemului patentat multe cu bobine, senzorii *Uprox*®+ au avantaje evidente față de senzorii convenționali. Ei excelează prin distanțe de sesizare foarte mari, flexibilitate și funcționare sigură foarte ridicate, precum și printr-o standardizare eficientă.

Descriere tip	BI15U-M30-VP44X
Număr identificare	1634884
Distanță nominală de sesizareS_n	15 mm
Condiție de montare	Îngropat
Domeniu de sesizare asigurat	$\leq (0,81 \times S_n)$ mm
Repetabilitate	$\leq 2\%$ din capătul de scală
Derivă de temperatură	10 %
Histererezis	$\leq \pm 15\%$, $\leq -25\text{ }^\circ\text{C}$ v $\geq +70\text{ }^\circ\text{C}$
Temperatura mediului	-30...+85°C
Tensiune de alimentare	10...55Vcc
Riplu rezidual	$\leq 10\%$ $U_{s\text{}}$
Curent nominal de alimentare în c.c.	≤ 200 mA
Curent fără sarcină I_0	≤ 20 mA
Curent rezidual	≤ 0.1 mA
Tensiune nominală de izolare	≤ 0.5 kV
Protecție la scurtcircuit	da/ ciclic
Cădere de tensiune I_{al}	≤ 1.8 V
Protecție la întrerupere fir / alimentare inversă	da/ completă
Ieșire	4-fire, interschimbabil, pnp
Clasa de izolare	□
Frecvență de comutare	1 kHz
Design	Cilindru filetat, M30 x 1.5
Dimensiuni	64mm
Materialul carcasei	metal, CuZn, cromat
Materialul feței active	plastic, LCP
Partea din spate	plastic, EPTR
Cuplul maxim de strângere a piuliței	75 Nm
Conectare	Cablu
Tip cablu	5.2mm, LifYY, PVC, 2m
Secțiune cablu	4 x 0.34 mm ²
Rezistență la vibrații	55 Hz (1 mm)
Rezistență la șoc	30 g (11 ms)
Grad de protecție	IP68
MTTF	874ani conform SN 29500 (Ed. 99) 40 °C
Indicare stare	LED galben

Distanța D	60 mm
Distanța W	45 mm
Distanța T	90 mm
Distanța S	45 mm
Distanța G	90 mm

Diametrul zonei active B \varnothing 30 mm



Montare îngropată și retrasă pentru toți senzorii *uprox*⁺ cu carcasă cilindrică filetată. O funcționare sigură este asigurată prin înfiletarea senzorului cu jumătate de tură.

Accesorii

Tip	Număr identificare		Desen cu dimensiuni
PN-M30	6905308	Piuliță pentru protecție la impact pentru senzori cilindrici filetați M30x1; material: Oțel inoxidabil A2 1.4305 (AISI 303)	
BST-30B	6947216	Colier de fixare pentru dispozitive cilindrice filetate, cu opritor; material: PA6	
QM-30	6945103	Suport de fixare rapidă cu opritor; material: alamă cromată, filet exterior M36 x 1.5. Notă: Distanța de comutare a detectoarelor de proximitate poate fi redusă prin utilizarea suporturilor de montare rapidă.	
MW-30	6945005	Suport de montaj pentru dispozitive cilindrice filetate, material: Oțel inoxidabil A2 1,4301 (AISI 304)	
BSS-30	6901319	Suport de montaj pentru dispozitive cilindrice filetate și nefiletate, material: Polipropilenă	