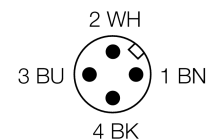
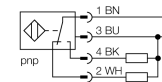


- tubo roscado, M30 x 1,5
- latón cromado
- factor 1 para todos los metales
- grado de protección IP68
- inmunidad al campo magnético
- alta distancia de conmutación
- posibilidad de montaje ahuecado
- 4 hilos DC, 10...55 VDC
- contacto inversor, salida PNP
- conector, M12 x 1

esquema de conexiones



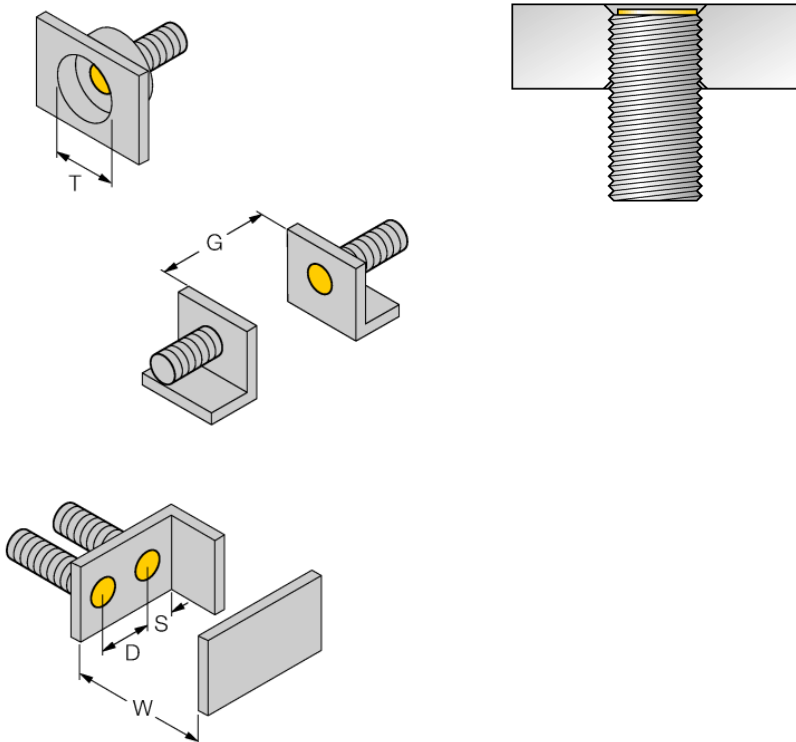
Principio de funcionamiento

Los sensores inductivos detectan sin desgaste ni contacto los objetos metálicos. Los sensores *uprox*®+ ofrecen ventajas importantes gracias a su sistema patentado de multi-bobina. Sobresalen por su gran distancia de conmutación, máxima flexibilidad y confiabilidad operacional así como de su eficiente estandarización.

Designación de tipo	BI15U-M30-VP44X-H1141
Nº de identificación	1634885
Distancia de conmutación nominal S_n	15 mm
Condición para el montaje	enrasado
Distancia de conmutación asegurada	≤ (0,81 x S _n) mm
Precisión de repetición	≤ 2 %
Temperaturdrift	10 %
Histéresis	≤ ± 15 %, ≤ -25 °C v ≥ +70 °C
Temperatura ambiente	3...15 % -30...+85°C
Tensión de servicio	10...55 VDC
Ondulación residual	≤ 10 % U _s
Corriente DC nominal	≤ 200 mA
Corriente sin carga I ₀	≤ 20 mA
Corriente residual	≤ 0.1 mA
Tensión nominal de aislamiento	≤ 0.5 kV
Protección cortocircuito	sí/ cíclica
Fallo de la tensión en I ₀	≤ 1.8 V
Protección ante corto-circuito/polaridad inversa	sí/ completa
Función de salida	4 hilos, contacto inversor, PNP
Clase de protección	☐
Frecuencia de conmutación	1 kHz
Modelo	tubo roscado, M30 x 1,5
Medidas	62 mm
Material de la carcasa	metal, CuZn, cromado
Material de la cara activa	plástico, LCP
par de apriete máx. de la tuerca de la carcasa	75 Nm
Conexión	conector, M12 x 1
Resistencia a la vibración	55 Hz (1 mm)
Resistencia al choque	30 g (11 ms)
Grado de protección	IP68
MTTF	874Años según SN 29500 (ed. 99) 40°C
Indicación estado de conmutación	LED amarillo

Instrucciones de montaje	distancias mínimas
Distancia D	60 mm
Distancia W	45 mm
Distancia T	90 mm
Distancia S	45 mm
Distancia G	90 mm

Diámetro de la cara activa B	Ø 30 mm
-------------------------------------	---------



Todos los interruptores de tubo roscado *uprox⁺*, de montaje enrasado, permiten el montaje rebajado. Se logra una operación segura cuando se ensambla a media vuelta de la rosca el sensor dentro del material.

Accesorios

Modelo	N° de identificación		Dibujo acotado
PN-M30	6905308	tuerca de protección contra golpes para dispositivos de tubo roscado M30x1; material: acero inoxidable A2 1.4305 (AISI 303)	
BST-30B	6947216	abrazadera de fijación para dispositivos de tubo roscado, con tope; material: PA6	
QM-30	6945103	abrazadera de montaje rápido con tope, material: latón cromado rosca exterior M36 x 1,5. Nota: La distancia de conmutación del conmutador de proximidad puede reducirse por el uso de soportes de montaje rápido.	
MW-30	6945005	ángulo de fijación para dispositivos de tubo roscado; material: acero inoxidable A2 1.4301 (AISI 304)	
BSS-30	6901319	abrazadera de fijación para dispositivos de tubo liso y roscado; material: polipropileno	