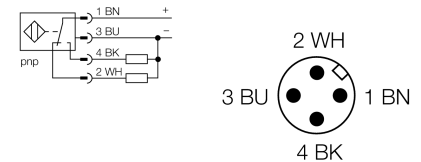


- tubo roscado, M30 x 1,5
- latón cromado
- factor 1 para todos los metales
- grado de protección IP68
- inmunidad al campo magnético
- alta distancia de conmutación
- protección pre-atenuada integrada
- pequeñas áreas libres
- 4 hilos DC, 10...55 VDC
- contacto inversor, salida PNP
- conector, M12 x 1

esquema de conexiones



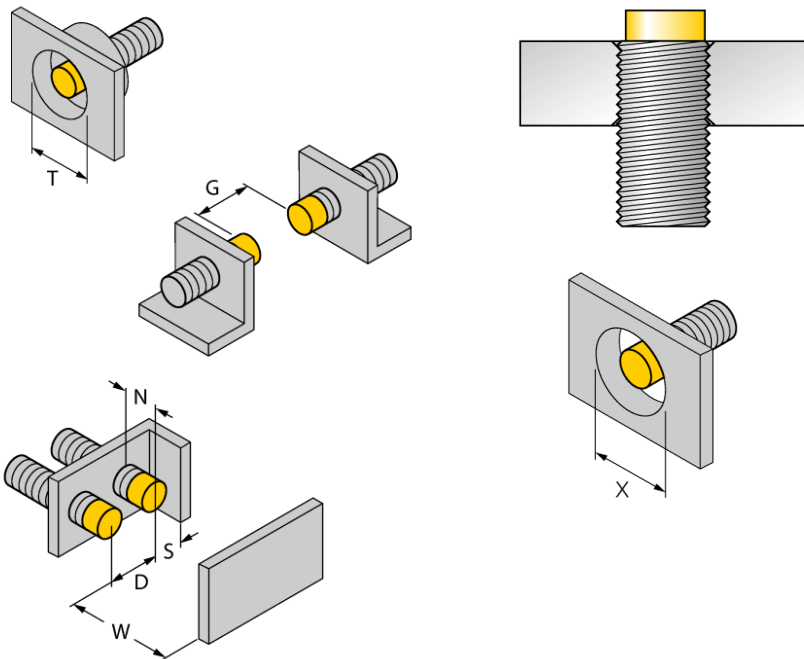
Principio de funcionamiento

Los sensores inductivos detectan sin desgaste ni contacto los objetos metálicos. Los sensores *uprox®+* ofrecen ventajas importantes gracias a su sistema patentado de multi-bobina. Sobresalen por su gran distancia de conmutación, máxima flexibilidad y confiabilidad operacional así como de su eficiente estandarización.

| | |
|--|---------------------------------------|
| Designación de tipo | NI30U-M30-VP44X-H1141 |
| Nº de identificación | 1634887 |
| Distancia de conmutación nominal Sn | 30 mm |
| Condición para el montaje | no enrasado |
| Distancia de conmutación asegurada | ≤ (0,81 x Sn) mm |
| Precisión de repetición | ≤ 2 % |
| Temperaturdrift | 10 % |
| Histéresis | ≤ ± 15 %, ≤ -25 °C v ≥ +70 °C |
| Temperatura ambiente | -30...+85 °C |
| Tensión de servicio | 10...55 VDC |
| Ondulación residual | ≤ 10 % U _{ss} |
| Corriente DC nominal | ≤ 200 mA |
| Corriente sin carga I ₀ | ≤ 20 mA |
| Corriente residual | ≤ 0.1 mA |
| Tensión nominal de aislamiento | ≤ 0.5 kV |
| Protección cortocircuito | sí/ cíclica |
| Fallo de la tensión en I ₀ | ≤ 1.8 V |
| Protección ante corto-circuito/polaridad inversa | sí/ completa |
| Función de salida | 4 hilos, contacto inversor, PNP |
| Clase de protección | ☐ |
| Frecuencia de conmutación | 1 kHz |
| Modelo | tubo roscado, M30 x 1,5 |
| Medidas | 62 mm |
| Material de la carcasa | metal, CuZn, cromado |
| Material de la cara activa | plástico, LCP |
| par de apriete máx. de la tuerca de la carcasa | 75 Nm |
| Conexión | conector, M12 x 1 |
| Resistencia a la vibración | 55 Hz (1 mm) |
| Resistencia al choque | 30 g (11 ms) |
| Grado de protección | IP68 |
| MTTF | 874Años según SN 29500 (ed. 99) 40 °C |
| Indicación estado de conmutación | LED amarillo |

| Instrucciones de montaje | distancias mínimas |
|--------------------------|--------------------|
| Distancia D | 135 mm |
| Distancia W | 90 mm |
| Distancia T | 90 mm |
| Distancia S | 45 mm |
| Distancia G | 180 mm |
| Distancia N | 30 mm |

| | |
|-------------------------------------|----------------|
| Diámetro de la cara activa B | Ø 30 mm |
|-------------------------------------|----------------|



Todos los interruptores de tubo roscado *uprox*®, de montaje no enrasado, permiten el montaje hasta el borde del tubo. Por lo tanto la operación segura tiene una reducción máxima garantizada de la distancia de conmutación del 20 %.

Para el montaje en un diafragma es necesario mantener una distancia de $X = 140$ mm

Accesorios

| Modelo | N° de identificación | | Dibujo acotado |
|---------|----------------------|---|----------------|
| BST-30B | 6947216 | abrazadera de fijación para dispositivos de tubo roscado, con tope; material: PA6 | |
| QM-30 | 6945103 | abrazadera de montaje rápido con tope, material: latón cromado rosca exterior M36 x 1,5. Nota: La distancia de conmutación del conmutador de proximidad puede reducirse por el uso de soportes de montaje rápido. | |
| MW-30 | 6945005 | ángulo de fijación para dispositivos de tubo roscado; material: acero inoxidable A2 1.4301 AISI 304) | |
| BSS-30 | 6901319 | abrazadera de fijación para dispositivos de tubo liso y roscado; material: polipropileno | |