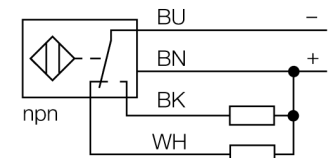




- schroefdraad, M30 x 1,5
- messing verchromd
- factor 1 voor alle metalen
- beschermingsgraad IP68
- magneetveldvast
- hoge schakelafstand
- overbondige inbouw mogelijk
- DC 4-draads, 10...55 VDC
- wisselcontact, NPN-uitgang
- kabelaansluiting

**Aansluitschema**



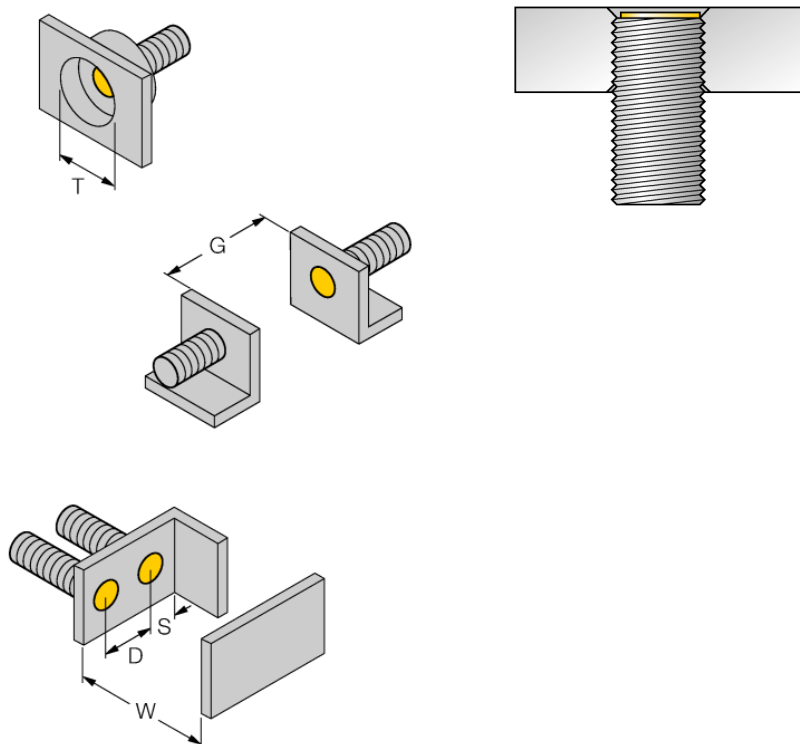
**Funcieprincipe**

Inductieve sensoren detecteren contactloos en slijtagevrij metalen voorwerpen. *uproX*®-sensoren hebben op basis van hun gepatenteerd multispoelen-systeem belangrijke voordelen. Zij onderscheiden zich door hoge schakelafstanden, maximale flexibiliteit, maximale bedrijfszekerheid en door een efficiënte standaardisering.

<b>Type</b>	BI15U-M30-VN44X
<b>Ident no.</b>	1634888
<b>Nominale schakelafstand <math>S_n</math></b>	15 mm
Inbouwvoorwaarde	bondig
Veilige schakelafstand	$\leq (0,81 \times S_n)$ mm
Herhalingsnauwkeurigheid	$\leq 2\%$ van eindwaarde
Temperatuurdrift	10 %
Hysteresis	$\leq \pm 15\%$ , $\leq -25\text{ °C}$ v $\geq +70\text{ °C}$
Omgevingstemperatuur	3...15 % -30...+85 °C
<b>Bedrijfsspanning <math>U_s</math></b>	10...55 VDC
Restriempspanning	$\leq 10\%$ $U_s$
DC nominale bedrijfsstroom	$\leq 200$ mA
Eigen stroomopname $I_s$	$\leq 20$ mA
Reststroom	$\leq 0.1$ mA
Nominale isolatiespanning	$\leq 0.5$ kV
Kortsluitbeveiliging	ja/ pulserend
Spanningsverlies bij $I_s$	$\leq 1.8$ V
Draadbreukbeveiliging / Omhoogbeveiliging	ja/ volledig
Uitgangsfunctie	4-draads, wisselcontact, NPN
Beschermingsklasse	□
Schakelfrequentie	1 kHz
<b>Bouwvorm</b>	schroefdraad, M30 x 1.5
Afmetingen	64 mm
Materiaal behuizing	metaal, CuZn, verchromd
Materiaal actief vlak	kunststof, LCP
Eindkap	kunststof, EPTR
max. aandraaimoment behuizingsmoer	75 Nm
Aansluiting	Kabel
Kabeluitvoering	5.2 mm, LifYY, PVC, 2 m
Kabeldoorsnede	4x 0.34mm <sup>2</sup>
Vibratiebestendigheid	55 Hz (1 mm)
Schokbestendigheid	30 g (11 ms)
Beschermingsgraad	IP68
MTTF	874Jaren volgens SN 29500 (Ed. 99) 40°C
<b>Schakeltoestandsindicatie</b>	LEDgeel

Afstand D	60 mm
Afstand W	45 mm
Afstand T	90 mm
Afstand S	45 mm
Afstand G	90 mm

Diameter van het actief vlak B                     $\varnothing$  30 mm



Bij alle bondige *uprox<sup>®</sup>+* sensoren met schroefdraad is een overbondige inbouw mogelijk. Zelfs wanneer de schroefdraad een halve draai teruggeplaatst wordt, wordt een zekere werking gewaarborgd.

### Toebehoren

Type	Ident no.		Afmetingen
PN-M30	6905308	schokbestendige moer voor M30x1 apparaten met schroefdraad; materiaal: roestvast staal A2 1.4305 (AISI 303)	
BST-30B	6947216	bevestigingsbeugel voor apparaten met schroefdraad, met vaste aanslag; materiaal: PA6	
QM-30	6945103	bevestigingsbeugel voor snelle montage met vaste aanslag; materiaal: messing verchroomd externe schroefdraad M36 x 1,5. Opgelet: De schakelafstand van de naderingsschakelaars kan door het gebruik van bevestigingsbeugels voor snelle montage verkleinen.	
MW-30	6945005	bevestigingsbeugel voor apparaten met schroefdraad; materiaal: roestvast staal A2 1.4301 (AISI 304)	
BSS-30	6901319	bevestigingsbeugel voor apparaten met schroefdraad en gladde behuizing; materiaal: polypropyleen	