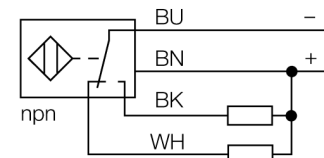




- tube fileté, M30 x 1,5
- laiton chromé
- facteur 1 pour tous les métaux
- mode de protection IP68
- insensible aux champs magnétiques
- portée élevée
- montage encastré possible
- DC, 4 fils, 10...55 VDC
- contact inverseur, sortie NPN
- raccordement par câble

Schéma de raccordement



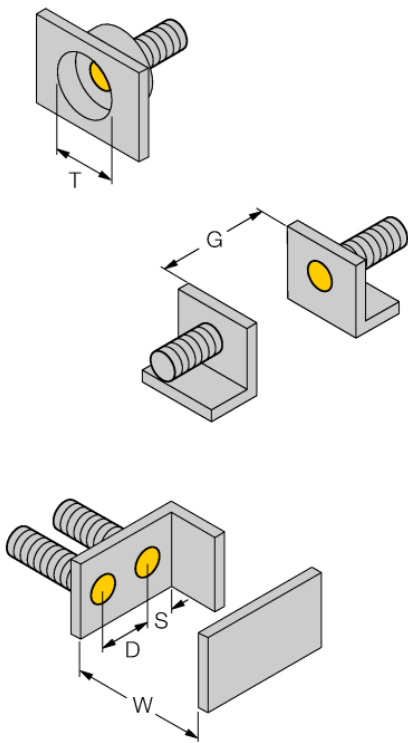
Principe de fonctionnement

Les détecteurs inductifs permettent de détecter des objets métalliques sans contact physique et sans usure. Les détecteurs *uprox@+* offrent plusieurs avantages importants grâce à leur construction spéciale basée sur un système breveté de bobines multiples. Ils se distinguent par des portées les plus élevées, par une flexibilité maximale, par la plus grande fiabilité et par une standardisation efficace.

Type	BI15U-M30-VN44X
No. d'identité	1634888
Portée nominale Sn	15 mm
Condition de montage	blindé
Portée assurée	$\leq (0,81 \times S_n)$ mm
Reproductibilité	$\leq 2\%$ de la valeur finale
Dérive en température	10 %
Hystérésis	$\leq \pm 15\%$, $\leq -25\text{ °C}$ v $\geq +70\text{ °C}$
Température ambiante	-30...+85 °C
Tension de service	10...55 VDC
Taux d'ondulation	$\leq 10\%$ V _{crête à crête}
Courant de service nominal (DC)	≤ 200 mA
Consommation propre à vide I ₀	≤ 20 mA
Courant résiduel	$\leq 0,1$ mA
Tension d'isolement nominale	$\leq 0,5$ kV
Protection contre les courts-circuits	oui/ contrôle cyclique
Tension de déchet à I ₀	$\leq 1,8$ V
Protection contre les ruptures de câble/inversions de polarité	oui/ entièrement
Fonction de sortie	4 fils, contact inverseur, NPN
Classe de protection	□
Fréquence de commutation	1 kHz
Format	tube fileté, M30 x 1,5
Dimensions	64 mm
Matériau de boîtier	métal, CuZn, chromé
Matériau face active	plastique, LCP
Capuchon arrière	plastique, EPTR
Couple de serrage max. de l'écrou de boîtier	75 Nm
Raccordement	câble
qualité de câble	5.2 mm, LifYY, PVC, 2 m
Section câble	4x 0.34mm ²
Résistance aux vibrations	55 Hz (1 mm)
Résistance aux chocs	30 g (11 ms)
Type de protection	IP68
MTTF	874Années suivant SN 29500 (Ed. 99) 40°C
Indication de l'état de commutation	LEDjaune

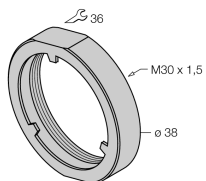
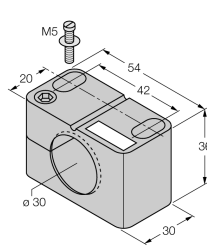
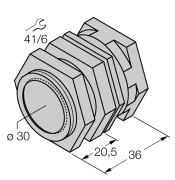
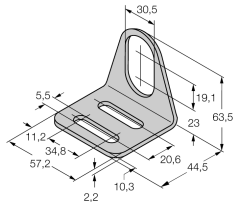
Distance D	60 mm
Distance W	45 mm
Distance T	90 mm
Distance S	45 mm
Distance G	90 mm

Diamètre de la face active B Ø 30 mm



Tous les détecteurs cylindriques noyables *uprox⁺* permettent un montage encastré. Leur fonctionnement est garanti dans le cas d'un montage encastré d'un demi-millimètre.

Accessoires

Type	No. d'identité		Dimensions
PN-M30	6905308	écrou antichoc pour appareils à tube fileté M30x1; matériau: acier inoxydable A2 1.4305 (AISI 303)	
BST-30B	6947216	bride de fixation pour appareils à tube fileté; avec butée fixe; matériau: PA6	
QM-30	6945103	bride de fixation pour montage rapide avec butée fixe; matériau: Laiton chromé. Filetage externe M36 x 1,5. Conseil: La distance de détection de détecteurs de proximité peut être réduite par l'utilisation de brides de fixation pour montage rapide.	
MW-30	6945005	équerre de fixation pour appareils à tube fileté; matériau: acier inoxydable A2 1.4301 (AISI 304)	
BSS-30	6901319	bride de fixation pour appareils à tube fileté et lisse; matériau: polypropylène	