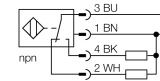




- цилиндр с резьбой, M30 x 1.5
- Хромированная латунь
- коэффициент редукции = 1
- степень защиты IP68
- невосприимчив к магнитным полям
- высокая дистанция срабатывания
- возможен монтаж с утапливанием
- 4-проводной DC, 10...55 В DC
- переключаемый, прп-выход
- разъем, M12 x 1

Схема подключения



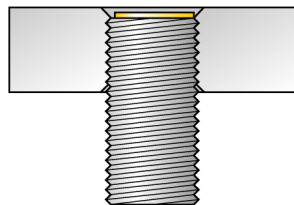
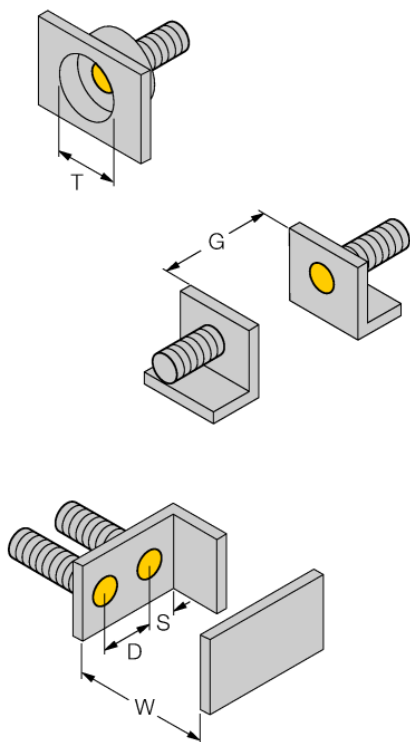
Принцип действия

Индуктивные датчики обнаруживают металлические объекты без контакта и без износа. За счет запатентованной бесферритовой 3-х катещечной системы, UproX®+ датчики имеют определенные преимущества в сравнении со стандартными индуктивными датчиками. Они отличаются высокой дистанцией срабатывания, максимальной гибкостью применения, надежной работоспособностью, а также универсальностью (могут использоваться в различных областях).

| | |
|---|--|
| Тип | BI15U-M30-VN44X-H1141 |
| Идент. № | 1634889 |
| Номинальное рабочее расстояние Sn | 15 мм |
| Условия монтажа | заподлицо |
| Гарантированный диапазон чувствительности | ≤ (0,81 x Sn) мм |
| Повторяемость | ≤ 2 % полн. шкалы |
| Температурный дрейф | 10 % |
| Гистерезис | ≤ ± 15 %, ≤ -25 °C v ≥ +70 °C |
| Температура окружающей среды | 3...15 % -30...+85 °C |
| Рабочее напряжение | 10...55В = |
| Остаточная пульсация | ≤ 10 % U _{ss} |
| Номинальный постоянный рабочий ток | ≤ 200 мА |
| Ток холостого хода I ₀ | ≤ 20 мА |
| Остаточный ток | ≤ 0.1 мА |
| Номинальное напряжение на изоляции | ≤ 0.5 кВ |
| Защита от короткого замыкания | да/ циклич. |
| Падение напряжения при I ₀ | ≤ 1.8 В |
| Защита от обрыва провода/ обратной полярности | yes/ полн. |
| Выходная функция | 4-проводн., Переключающий контакт, NPN |
| Класс изоляции | □ |
| Частота переключения | 1 кГц |
| Конструкция | цилиндр с резьбой, M30 x 1.5 |
| Размеры | 62 мм |
| Материал корпуса | Металл, CuZn, хромирован. |
| Материал активной поверхности | пластмасса, LCP |
| Макс. момент затяжки гайки | 75 Нм |
| Соединение | разъем, M12 x 1 |
| Вибростойкость | 55 Гц (1 мм) |
| Ударопрочность | 30 г (11 мс) |
| Класс защиты | IP68 |
| MTTF | 874лет в соответствии с SN 29500-(Изд. 99) 40 °C |
| Индикация состояния переключения | светодиод желтый |

| | |
|--------------|-------|
| Расстояние D | 60 мм |
| Расстояние W | 45 мм |
| Расстояние T | 90 мм |
| Расстояние S | 45 мм |
| Расстояние G | 90 мм |

Диаметр активной области B \varnothing 30 мм

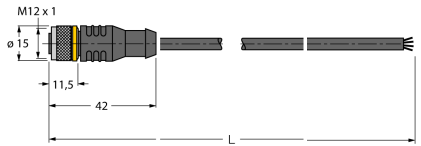


Монтаж заподлицо и с утапливанием всех *iprox⁺* резьбовых цилиндрических датчиков. Безопасная работа обеспечивается при ввинчивании датчика на пол-оборота.

Аксессуары

| Наименование | Идент. № | | Чертеж с размерами |
|--------------|----------|---|--------------------|
| PN-M30 | 6905308 | Гайка для защиты от ударов для резьбовых приборов M30x1; материал: Нерж. сталь A2 1.4305 (AISI 303) | |
| BST-30B | 6947216 | Зажим для резьбовых приборов, с жесткой фиксацией; материал: ПА6 | |
| QM-30 | 6945103 | Зажим-фиксатор для быстрой установки; материал: хромированная латунь, внешняя резьба M36 x 1.5. Обратите внимание: Расстояние срабатывания датчиков приближения может сокращаться при использовании зажимов для быстрого монтажа. | |
| MW-30 | 6945005 | Кронштейн для резьбовых приборов; материал: Нерж. сталь A2 1.4301 (AISI 304) | |
| BSS-30 | 6901319 | Кронштейн для гладких и резьбовых цилиндрических приборов; материал: Полипропилен | |

Установочная арматура

| Наименование | Идент. № | | Чертеж с размерами |
|---------------|----------|--|---|
| RKC4.4T-2/TEL | 6625013 | Кабельный соединитель, розетка M12, прямая, 4-конт., длина кабеля: 2 м, материал оболочки: ПВХ, черн.; сертификат cULus; возможны другие длины и материалы кабеля см. www.turck.com |  |