

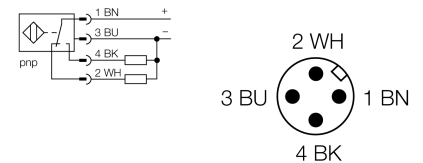


- tube fileté, M30x1,5
- acier inoxydable, 1.4404
- capuchon frontal en polymère à cristaux liquides Vectra
- facteur 1 pour tous les métaux
- insensible aux champs magnétiques
- plage de température élevée
- mode de protection IP69K élevé pour des conditions d'environnement extrêmes
- double étanchéité spéciale
- protection contre tous les détergents acides et alcalins usuels
- plaque de marquage bien lisible grâce à la gravure à laser
- pour utilisation dans l'industrie agroalimentaire
- DC, 4 fils, 10...55 VDC
- contact inverseur, sortie PNP
- connecteur, M12 x 1

<b>Type</b>	BI15U-EM30WD-VP44X-H1141
No. d'identité	1634899
<b>Portée nominale Sn</b>	15 mm
Condition de montage	blindé
Portée assurée	≤ (0,81 x Sn) mm
Reproductibilité	≤ 2 % de la valeur finale
Dérive en température	10 %
Hystérésis	3...15 %
Température ambiante	-30...+85 °C
<b>Tension de service</b>	10...55 VDC
Taux d'ondulation	≤ 10 % V <sub>crête à crête</sub>
Courant de service nominal (DC)	≤ 200 mA
Consommation propre à vide I <sub>0</sub>	≤ 20 mA
Courant résiduel	≤ 0.1 mA
Tension d'isolement nominale	≤ 0.5 kV
Protection contre les courts-circuits	oui/ contrôle cyclique
Tension de déchet à I <sub>0</sub>	≤ 1.8 V
Protection contre les ruptures de câble/inversions de polarité	oui/ entièrement
Fonction de sortie	4 fils, contact inverseur, PNP
Classe de protection	☐
Fréquence de commutation	0.75 kHz
<b>Format</b>	tube fileté, M30 x 1.5
Dimensions	62 mm
Matériau de boîtier	acier inoxydable, V4A (1.4404)
Matériau face active	plastique, LCP
Boîtier de connexion	plastique, PP
Pression admissible sur capuchon frontal	≤ 10 bar
Couple de serrage max. de l'écrou de boîtier	75 Nm
Raccordement	connecteur, M12 x 1
Résistance aux vibrations	55 Hz (1 mm)
Résistance aux chocs	30 g (11 ms)
Type de protection	IP68 / IP69K
MTTF	874Années suivant SN 29500 (Ed. 99) 40°C

**Indication de l'état de commutation** LEDjaune

#### Schéma de raccordement

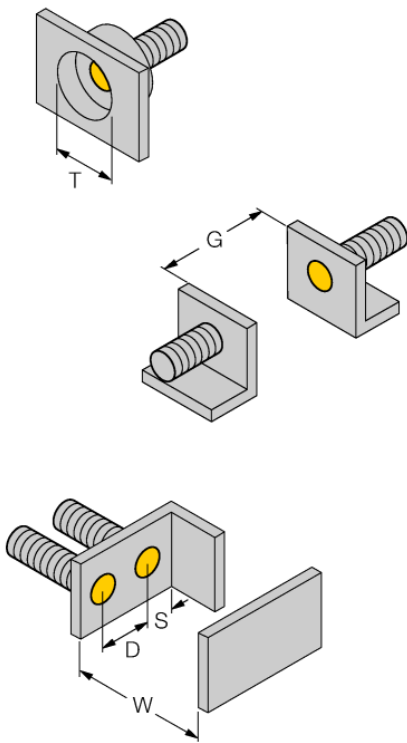


#### Principe de fonctionnement

Turck propose par les détecteurs uprox+ la solution parfaite pour les applications en laiterie, dans les brasseries ou encore sur les équipements de boulangerie, les machines d'emballage, de remplissage. Les détecteurs inductifs pour l'industrie agro-alimentaire sont absolument étanches et résistants aux produits de nettoyage et de désinfection. Les détecteurs uprox+ dépassent fortement les exigences des modes de protection IP68 et IP69K. Ces appareils robustes sont protégés sûrement et logés dans un boîtier en acier inoxydable avec capuchon frontal LCP.

Distance D	60 mm
Distance W	45 mm
Distance T	90 mm
Distance S	45 mm
Distance G	90 mm

Diamètre de la face active B                    Ø 30 mm



Tous les détecteurs cylindriques noyables *uprox®+* permettent un montage encastré. Leur fonctionnement est garanti dans le cas d'un montage encastré d'un demi-millimètre.

### Accessoires

Type	No. d'identité		Dimensions
MW-30	6945005	équerre de fixation pour appareils à tube fileté; matériau: acier inoxydable A2 1.4301 (AISI 304)	
BSS-30	6901319	bride de fixation pour appareils à tube fileté et lisse; matériau: polypropylène	
PN-M30	6905308	écrou antichoc pour appareils à tube fileté M30x1; matériau: acier inoxydable A2 1.4305 (AISI 303)	

### Accessoires de raccordement

Type	No. d'identité		Dimensions
RKC4.4T-2/TEL	6625013	câble de raccordement, connecteur femelle M12, droit, 4 pôles, longueur de câble: 2m, matériau de gaine: PVC, noir; homologation cULus; d'autres longueurs de câble et versions livrables, voir <a href="http://www.turck.com">www.turck.com</a>	