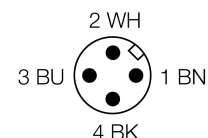
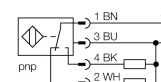


- závitové pouzdro M30x1,5
- nerez 1.4404
- čelní plocha z čírého polymeru Vectra
- faktor 1 pro všechny kovy
- odolnost vůči magnetickému poli
- rozšířený teplotní rozsah
- vysoký stupeň krytí IP69K pro extrémní okolní podmínky
- speciální dvouchlopňové těsnění
- ochrana proti běžným kyselým i zásaditým čisticím prostředkům
- trvale čitelné označení vypalované laserem
- vhodné pro potravinářský průmysl
- 4drát DC, 10...55 VDC
- přepínací kontakt, PNP výstup
- konektor M12x1

Typové označení	BI15U-EM30WD-VP44X-H1141
Identifikační číslo	1634899
Jmenovitá spínací vzdálenostS_n	15 mm
Provedení	vestavné
Zajištěná spínací vzdálenost	$\leq (0,81 \times S_n)$ mm
Opakovatelnost	$\leq 2\%$ z rozsahu
Teplotní drift	10 %
Hystereze	3...15 %
Okolní teplota	-30... +85°C
Napájecí napětí	10...55VDC
Zvlnění	$\leq 10\%$ U_{s0}
DC jmenovitý provozní proud	≤ 200 mA
Proud naprázdno I_0	≤ 20 mA
Zbytkový proud	$\leq 0,1$ mA
Jmenovité izolační napětí	$\leq 0,5$ kV
Ochrana proti zkratu	ano/ taktovaná
Pokles napětí při I_0	$\leq 1,8$ V
Ochrana proti přerušení vodiče / přepólování	ano/ kompletní
Výstupní funkce	čtyřdrát, přepínací kontakt, PNP
Třída ochrany	□
Frekvence spínání	0.75 kHz
Pouzdro	závitová pouzdra, M30 x 1.5
Rozměry	62 mm
Materiál pouzdra	nerez ocel, V4A (1.4404)
Materiál aktivní plochy	plast, LCP
Tělo konektoru	plast, PP
Přípustný tlak na čelní kryt	≤ 10 bar
Utahovací moment upevňovací matice	75 Nm
Připojení	konektor, M12 x 1
Odolnost vůči vibracím	55 Hz (1 mm)
Odolnost proti rázům	30 g (11 ms)
Stupeň krytí	IP68 / IP69K
MTTF	874Roky dle SN 29500 (Ed. 99) 40°C
Indikace stavu výstupu	LED žlutá

Schéma zapojení



Funkční princip

Senzory uprox+ společnosti TURCK nabízí perfektní řešení pro aplikace v mlékárnách, pivovarech, pekárnách a mrazárnách nebo při balení a plnění potravin. Indukční senzory pro potravinářský průmysl jsou absolutně těsné a odolné čisticím a desinfekčním prostředkům. Senzory uprox+ překračují požadavky stupňů krytí IP68 a IP69K. Mají dostatečně vysoké krytí a robustní provedení s čelním krytem z LCP a nerezovým pouzdem.

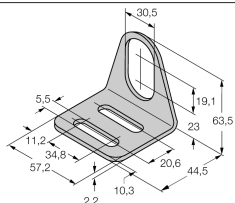
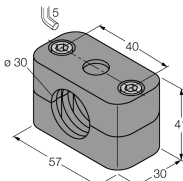
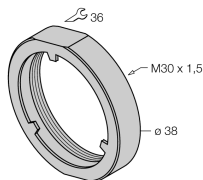
Vzdálenost D	60 mm
Vzdálenost W	45 mm
Vzdálenost T	90 mm
Vzdálenost S	45 mm
Vzdálenost G	90 mm

Průměr aktivní plochy B Ø 30 mm



U všech vestavných závitových senzorů *uprox⁺* je možná zapuštěná montáž. Při zapuštěné vestavbě o půl závitu je zajištěno bezpečné spínání.

Příslušenství

Typové označení	Identifikační číslo		Rozměrový náčrtek
MW-30	6945005	Montážní úchytka pro závitová pouzdra; materiál: nerez A2 1.4301 (AISI 304)	
BSS-30	6901319	Montážní úchytka pro válcová a závitová pouzdra; materiál: polypropylen	
PN-M30	6905308	Ochranná matice pro závitová pouzdra M30 x 1; materiál: nerez A2 1.4305 (AISI 303)	

Wiring accessories

Typové označení	Identifikační číslo		Rozměrový náčrtek
RKC4.4T-2/TEL	6625013	Připojovací kabel, zásuvka M12 přímá 4pinová, délka kabelu: 2 m, materiál kabelu: černé PVC; cULus certifikát; k dispozici i jiné délky kabelu a provedení, viz www.turck.cz	