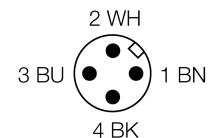
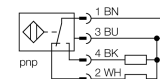


- gwintowany cylinder M30x1.5
- stal nierdzewna 1.4404
- Przednia część wykonana z ciekłokrystalicznego polimeru Vectra
- Współczynnik korekcji 1 dla wszystkich metali
- Odporność na pola magnetyczne
- Rozszerzony zakres temperaturowy
- Wysoki stopień ochrony IP69K umożliwiający pracę w ciężkich warunkach środowiskowych
- Specjalne uszczelki dwuwargowe
- Ochrona przed wszystkimi standardowymi kwasowymi i zasadowymi środkami czyszczącymi
- Oznaczenie trwale naniesione grawerem laserowym
- Dla przemysłu spożywczego
- 4-przewodowy DC, 10...55 VDC
- komplementarne wyjście PNP
- złącze M12 x 1

Typ	NI30U-EM30WD-VP44X-H1141
Nr kat.	1634904
Nominalny zasięg detekcji Warunki montażowe Gwarantowany zasięg detekcji Powtarzalność Dryft temperaturowy Histereza Temperatura pracy	30 mm niepowierzchniowy $\leq (0,81 \times S_n)$ mm $\leq 2\%$ pełnej skali 10 % 3...15 % -30...+85 °C
Napięcie zasilania Tętnienia szczytkowe Nominalny prąd zasilania DC Prąd bez obciążenia I_0 Prąd szczytkowy Napięcie znamionowe izolacji Zabezpieczenie przed zwarcie Spadek napięcia przy I_0 Ochrona przed przerwą w obwodzie/odwrotną polaryzacją Funkcja wyjścia Klasa ochrony Częstotliwość przełączania	10...55VDC $\leq 10\% U_{ss}$ ≤ 200 mA ≤ 20 mA ≤ 0.1 mA ≤ 0.5 kV tak/ cykliczne ≤ 1.8 V tak/ całkowita 4-przewodowy, Styk dwukierunkowy, PNP IP 0.5 kHz
Wykonanie Wymiary Materiał obudowy Materiał powierzchni aktywnej Obudowa złącza Dopuszczalne ciśnienie na powierzchni czołowej Maks. moment dokręcający nakrętki obudowy Podłączenie Odporność na wibracje Odporność na uderzenia Stopień ochrony MTTF	gwintowany cylinder, M30 x 1,5 62 mm stal nierdzewna, V4A (1.4404) tworzywo sztuczne, LCP tworzywo sztuczne, PP ≤ 10 bar 75 Nm złącze, M12 x 1 55 Hz (1 mm) 30 g (11 ms) IP68 / IP69K 874lat zgodnie z SN 29500 (Ed. 99) 40 °C
Wskaźnik stanu przełączenia	LED żółty

Schemat podłączenia

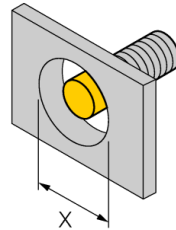
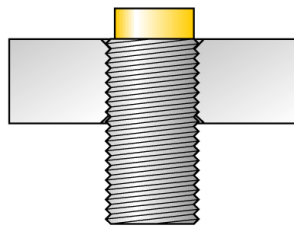
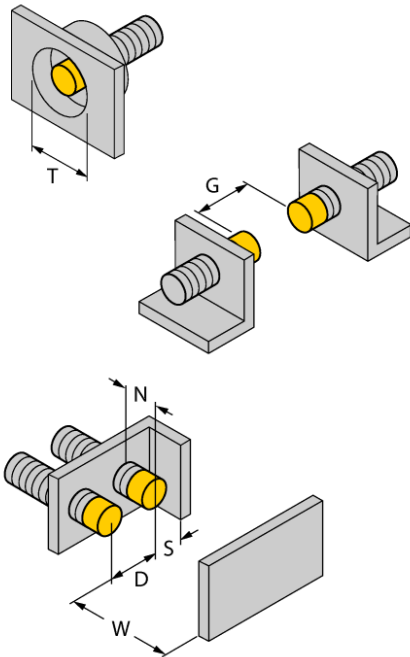


Zasada działania

W ramach rodziny czujników uprox+ firma TURCK oferuje doskonałe rozwiązania dla młeczarni, browarów, piekarni, producentów mrożonek, czy też do aplikacji pakowania i napełnienia w przemyśle spożywczym. Czujniki indukcyjne dedykowane dla przemysłu spożywczego są całkowicie uszczelnione i odporne na środki czyszczące oraz dezynfekujące. Nasze czujniki serii uprox+ spełniają nawet bardziej rygorystyczne wymagania niż te stawiane przez stopnie ochrony IP68 i IP69K. Dzięki wykonaniu czoła czujników z tworzywa LCP i ich obudowy ze stali nierdzewnej, charakteryzują się one doskonałą odpornością.

Dystans D	135 mm
Dystans W	90 mm
Dystans T	90 mm
Dystans S	45 mm
Dystans G	180 mm
Dystans N	30 mm

Średnica powierzchni aktywnej B \varnothing 30 mm



Wszystkie cylindryczne niepowierzchniowe czujniki *uprox*®+ mogą być wkręcane w całości, aż do górnej krawędzi cylindra. Dzięki temu gwarantowana jest bezpieczna praca przy redukcji zasięgu o maks. 20%.

Przy instalacji przesłony należy kontrolować dystans X = 140 mm.

Akcesoria montażowe

Typ	Nr kat.		Rysunek wymiarowy
MW-30	6945005	Uchwyt montażowy dla obudów cylindrycznych, gwintowanych; materiał: Stal nierdzewna A2 1.4301 (AISI 304)	
BSS-30	6901319	Uchwyt montażowy dla obudów cylindrycznych, gładkich i gwintowanych; materiał: Polipropylen	

Akcesoria - okablowanie

Typ	Nr kat.		Rysunek wymiarowy
RKC4.4T-2/TEL	6625013	Przewód podłączeniowy, złącze żeńskie M12, proste, 4-pi-nowe, długość: 2 m; materiał otuliny: PVC, czarny; certyfikat cULus; dostępne również inne długości kabli i typy otuliny, patrz www.turck.com	