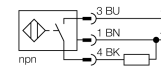




- Gewinderohr, M30 x 1,5
- Messing, PTFE-beschichtet
- Frontkappe aus Duroplast, thermisch und mechanisch besonders robust
- Faktor 1 für alle Metalle
- magnetfeldfest
- erweiterter Temperaturbereich
- hohe Schaltfrequenz
- DC 3-Draht, 10...30 VDC
- Schließer, NPN-Ausgang
- Steckverbinder, M12 x 1

Anschlussbild



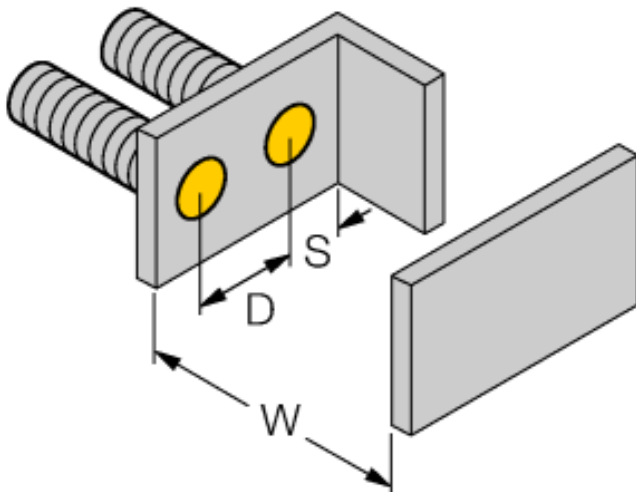
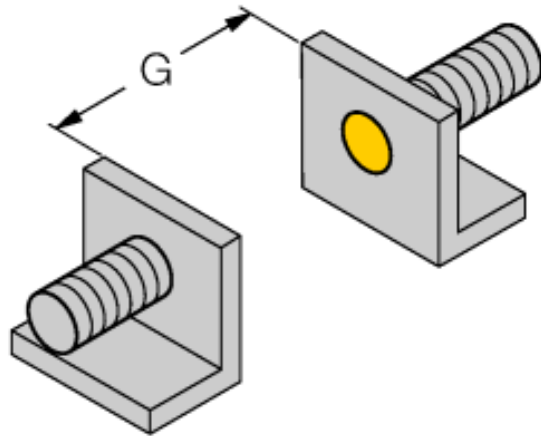
Funktionsprinzip

Induktive Sensoren erfassen berührungslos und verschleißfrei metallische Objekte. uprox® Faktor 1-Sensoren haben aufgrund ihres patentierten ferritkernlosen 3-Spulen-Systems erhebliche Vorteile. Sie erfassen alle Metalle im gleichen Schaltabstand, sind magnetfeldfest und besitzen hohe Schaltabstände.

Typenbezeichnung	BI10U-MT30H-AN6X-H1141
Ident-Nr.	1636213
Bemessungsschaltabstand Sn	10 mm
Einbaubedingung	bündig
Gesicherter Schaltabstand	≤ (0,81 x Sn) mm
Wiederholgenauigkeit	≤ 2 % v.E
Temperaturdrift	10 %
	≤ ± 15 %, ≤ -25 °C v ≥ +70 °C
Hysterese	3...15 %
Umgebungstemperatur	-30...+85 °C
Betriebsspannung	10... 30 VDC
Restwelligkeit	≤ 10 % U _{ss}
DC Bemessungsbetriebsstrom	≤ 200 mA
Leerlaufstrom I ₀	≤ 15 mA
Reststrom	≤ 0.1 mA
Bemessungsisolationsspannung	≤ 0.5 kV
Kurzschlusschutz	ja/ taktend
Spannungsfall bei I ₀	≤ 1.8 V
Drahtbruchsicherheit / Verpolungsschutz	ja/ vollständig
Ausgangsfunktion	Dreidraht, Schließer, NPN
Schutzklasse	2
Schaltfrequenz	1 kHz
Bauform	Gewinderohr, M30 x 1.5
Abmessungen	62 mm
Gehäusewerkstoff	Metall, CuZn, PTFE beschichtet
Material aktive Fläche	Kunststoff, Duroplast, PTFE beschichtet
max. Anziehdrehmoment Gehäusemutter	75 Nm
Anschluss	Steckverbinder, M12 x 1
Vibrationsfestigkeit	55 Hz (1 mm)
Schockfestigkeit	30 g (11 ms)
Schutzart	IP67
MTTF	874 Jahre nach SN 29500 (Ed. 99) 40 °C
Schaltzustandsanzeige	LED, gelb

Abstand D	2 x B
Abstand W	3 x Sn
Abstand T	3 x B
Abstand S	1,5 x B
Abstand G	6 x Sn

Durchmesser der aktiven Fläche B	Ø 30 mm
----------------------------------	---------



Zubehör

Typ	Ident-Nr.		Maßbild
BST-30B	6947216	Befestigungsschelle für Gewinderohrgeräte, mit Festanschlag; Werkstoff: PA6	
QMT-30	6945105	Schnellmontagehalterung mit Festanschlag; Werkstoff: Messing PTFE-beschichtet. Außengewinde M36 x 1,5. Hinweis: Der Schaltabstand der Näherungsschalter kann sich durch Verwendung von Schnellmontagehalterungen verringern.	
BSS-30	6901319	Befestigungsschelle für Glatt -und Gewinderohrgeräte; Werkstoff: Polypropylen	