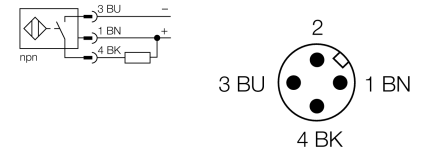


- tubo roscado, M30 x 1,5
- latón, revestimiento PTFE
- tapa frontal en Duroplast, especialmente robusta y resistente a efectos térmicos y mecánicos
- factor 1 para todos los metales
- inmunidad al campo magnético
- mayor rango de temperatura
- alta frecuencia de conmutación
- 3 hilos DC, 10...30 VDC
- contacto de cierre, salida npn
- conector, M12 x 1

<b>Designación de tipo</b>	BI10U-MT30H-AN6X-H1141
Nº de identificación	1636213
<b>Distancia de conmutación nominal Sn</b>	10 mm
Condición para el montaje	enrasado
Distancia de conmutación asegurada	≤ (0,81 x Sn) mm
Precisión de repetición	≤ 2 % v. f.
Variación de temperatura	10 %
Histéresis	≤ ± 15 %, ≤ -25 °C v ≥ +70 °C
Temperatura ambiente	3...15 % -30... +85 °C
<b>Tensión de servicio</b>	10...30 VDC
Ondulación residual	≤ 10 % U <sub>ss</sub>
Corriente DC nominal	≤ 200 mA
Corriente sin carga I <sub>0</sub>	≤ 15 mA
Corriente residual	≤ 0.1 mA
Tensión nominal de aislamiento	≤ 0.5 kV
Protección cortocircuito	sí/ cíclica
Fallo de la tensión en I <sub>0</sub>	≤ 1.8 V
Protección ante corto-circuito/polaridad inversa	sí/ completa
Función de salida	3 hilos, contacto de cierre, NPN
Clase de protección	2
Frecuencia de conmutación	1 kHz
<b>Modelo</b>	tubo roscado, M30 x 1,5
Medidas	62 mm
Material de la carcasa	metal, CuZn, revestimiento PTFE
Material de la cara activa	plástico, Duroplast, revestimiento PTFE
par de apriete máx. de la tuerca de la carcasa	75 Nm
Conexión	conector, M12 x 1
Resistencia a la vibración	55 Hz (1 mm)
Resistencia al choque	30 g (11 ms)
Grado de protección	IP67
MTTF	874Años según SN 29500 (ed. 99) 40 °C
<b>Indicación estado de conmutación</b>	LED amarillo

**Esquema de conexiones**



**Principio de funcionamiento**

Los sensores inductivos detectan sin desgaste ni contacto los objetos metálicos. Los sensores *uprox®* factor 1 ofrecen ventajas considerables gracias a su sistema patentado de 3 bobinas sin ferrita. Detectan todos los metales a la misma distancia de operación, son inmunes al campo magnético y presentan grandes distancias de detección.

**sensor inductivo**  
**BI10U-MT30H-AN6X-H1141**

---

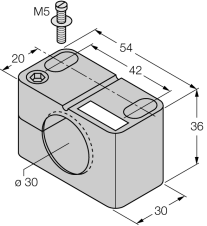
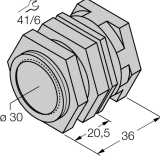
Distancia D	2 x B
Distancia W	3 x Sn
Distancia T	3 x B
Distancia S	1,5 x B
Distancia G	6 x Sn

---

**Diámetro de la cara activa B**                       $\varnothing$  30 mm



**Accesorios**

Modelo	N° de identificación		Dibujo acotado
BST-30B	6947216	abrazadera de fijación para dispositivos de tubo roscado, con tope; material: PA6	
QMT-30	6945105	abrazadera de montaje rápido con tope, material: latón, revestimiento PTFE. rosca exterior M36 x 1,5 Nota: La distancia de conmutación del conmutador de proximidad puede reducirse por el uso de soportes de montaje rápido.	
BSS-30	6901319	abrazadera de fijación para dispositivos de tubo liso y roscado; material: polipropileno	